

PLANMECA



Planmeca Compact™ i5

Bedienungsanleitung

DE

30018101

Der Hersteller, Monteur und Importeur sind nur für die Sicherheit, Zuverlässigkeit und Leistung der Behandlungseinheit verantwortlich, wenn:

- die Installation, Kalibrierung, Modifizierung und Reparaturen von qualifiziertem und autorisiertem Personal ausgeführt wurden
- die elektrischen Installationen nach den entsprechenden Anforderungen wie IEC 60364 ausgeführt wurden,
- die Ausrüstung nach der Bedienungsanleitung verwendet wird

Die ständige Weiterentwicklung der Produkte gehört bei Planmeca zur Firmenpolitik. Obwohl alles unternommen wird, um Produktdokumentationen bereitzustellen, die dem aktuellen Stand entsprechen, entspricht das vorliegende Dokument daher nicht zwingend den gegenwärtigen Spezifikationen. Planmeca behält sich das Recht vor, ohne vorherige Ankündigung Änderungen vorzunehmen.

COPYRIGHT PLANMECA

Publikationsnummer 30018101 Version 5

Veröffentlicht am 6. Februar 2020

Englischer Originaltitel:

Planmeca Compact i5 User's manual

Publikationsnummer 30011782 Version 5

Inhaltsverzeichnis

1	Einleitung.....	1
2	Begleitdokumentation.....	2
3	Schulung.....	4
4	Produktregistrierung.....	5
5	Jährliche Wartung.....	6
6	Symbole auf Produktkennzeichen.....	7
7	Zu Ihrer Sicherheit.....	10
7.1	Sicherheitsvorkehrungen.....	10
7.2	Sicherheitsschalter.....	15
7.3	Stuhlbewegungen schnell anhalten.....	17
8	Planmeca Compact i Behandlungseinheit.....	18
8.1	Konfigurationsbeispiele.....	18
8.1.1	Über den Patienten einschwenkbarer Tragarm mit ausbalancierten Instrumentenarmen.....	18
8.1.2	Über den Patienten einschwenkbarer Tragarm mit hängenden Instrumentenschläuchen.....	20
8.1.3	Seitlicher Tragarm mit hängenden Instrumentenschläuchen.....	21
8.1.4	Mobiler Instrumentenwagen mit hängenden Instrumentenschläuchen.....	22
8.1.5	Separater Wagen mit hängenden Instrumentenschläuchen.....	22
8.2	Abnehmbare Teile.....	23
8.3	Anwendungsteile.....	27
8.4	Speischale.....	27
8.5	Monitor.....	29
8.6	Mobiler und separater Wagen.....	29
8.7	Tablet-Halterung.....	30
8.8	USB-Anschlüsse.....	31
8.8.1	Instrumentenkonsole.....	31
8.8.2	Speisäule.....	32
8.9	Schnellkupplungen für Wasser und Luft.....	32
8.10	Mehrfachsteckdose.....	34
8.11	Verbindung mit Planmeca Romexis.....	34
8.12	Planmeca ProX-Röntgengerät.....	35
8.13	Planmeca Intraoral-Scanner.....	35
9	Planmeca Solanna- und Planmeca Solanna Vision-Behandlungsleuchte.....	37
10	Instrumentensystem.....	38
10.1	Tragarme.....	38
10.1.1	Über den Patienten einschwenkbarer Tragarm.....	38
10.1.2	Seitlicher Tragarm.....	39
10.2	Instrumentenkonsole.....	40
10.2.1	Instrumentenkonsole mit ausbalancierten Instrumentenarmen.....	40
10.2.2	Instrumentenkonsole mit hängenden Schläuchen.....	42
10.3	Schnellkupplungen.....	42
10.4	Instrumentenfunktionen.....	44

10.4.1	Instrumentenspray.....	45
10.4.2	Automatischer Spanbläser.....	45
10.4.3	Instrumentenleuchte.....	45
10.4.4	Rückwärtslauf des Mikromotors.....	45
10.4.5	Schnellstart bei Instrumenten mit Luftmotor.....	45
10.4.6	Reduzierung der Instrumentengeschwindigkeit/-leistung.....	45
10.4.7	Drehmomentbegrenzung.....	46
10.4.8	Apikalaktion.....	46
10.5	Tray-Ablagen.....	46
10.5.1	Tray-Ablage mit Schnellkupplung.....	46
10.5.2	Integrierte Tray-Ablage.....	47
10.5.3	Aufliegende Tray-Ablage.....	48
10.5.4	Schwenkbare Tray-Ablage.....	49
10.5.5	Doppel-Ablage.....	49
10.5.6	Säulen-Ablage.....	49
10.5.7	Einschwenkbare Tray-Ablage.....	50
10.6	Sterilwassersystem.....	50
10.6.1	Einleitung.....	50
10.6.2	Einrichten des Sterilwassersystems.....	53
10.6.3	Sterilwasserschlauch verlängern.....	55
10.6.4	Durchflussrate des sterilen Wassers einstellen.....	56
10.6.5	Menge des sterilen Wassers einstellen.....	57
10.6.6	Halter des Sterilwasserbeutels abnehmen (einschwenkbare Tragarme).....	57
11	Absaugsystem.....	58
11.1	Absaugarme.....	58
11.1.1	Verstellbarer Absaugarm.....	58
11.1.2	Verstellbarer Absaugarm mit Flexy-Halter.....	59
11.1.3	Links/rechts montierter Absaugarm mit Flexy-Halter.....	59
11.1.4	Verstellbarer am Stuhl montierter Absaugarm mit Flexy-Halter.....	60
11.1.5	Links/rechts am Stuhl montierter Absaugarm mit Flexy-Halter.....	60
11.2	Flexy-Halter.....	61
11.3	Entfernen und ersetzen der Absaugschläuche.....	65
12	Patientenstuhl.....	66
12.1	Erkennung des Patienten.....	66
12.2	Automatische Beinablage.....	67
12.3	Trendelenburg-Position.....	68
12.4	Armlehnen.....	69
12.5	Manuell verstellbare Kopfstütze.....	70
12.5.1	Höhe der Kopfstütze einstellen.....	70
12.5.2	Winkel der Kopfstütze einstellen.....	71
12.5.3	Kopfstütze für Kinder und kleine Erwachsene einstellen.....	71
12.6	Motorbetriebene Kopfstütze.....	74
13	Bedienpanel.....	75
13.1	Bedienpanel auf der Instrumentenkonsole.....	75
13.1.1	Touchpad-Funktionalität.....	76
13.2	Bedienpanel am Flexy-Halter.....	78
14	Fußschalter.....	79
14.1	Einleitung.....	79
14.2	Fußschalterpedal.....	80
14.3	Fußschalterfunktionen.....	81
14.3.1	Funktionen des mittleren Knopfes.....	81
14.3.2	Funktionen des linken und rechten Knopfes.....	81
14.3.3	Pedalfunktionen.....	81

14.4	Schnurloser Fußschalter.....	82
15	Ein- und Ausschalten der Einheit.....	85
16	An- und abmelden.....	86
16.1	Anmelden.....	86
16.2	Abmelden.....	88
17	Benutzer und persönliche Einstellungen verwalten.....	89
17.1	Einleitung.....	89
17.2	Neuen Benutzer erstellen.....	89
17.3	Benutzer löschen.....	90
17.4	Benutzereinstellungen bearbeiten.....	91
17.4.1	Benutzernamen bearbeiten.....	92
17.4.2	Sprache bearbeiten.....	94
17.4.3	Farbschema bearbeiten.....	96
17.5	Persönliche Einstellungen zurücksetzen.....	97
18	PlanID-Karte einem Benutzer zuweisen.....	99
19	Details der Behandlungseinheit prüfen.....	102
19.1	Über diese Einheit.....	102
19.2	Typ der Einheit.....	103
19.3	Seriennummer der Einheit.....	103
19.4	Softwareversion der Behandlungseinheit.....	103
19.5	Service.....	104
19.5.1	Service-Kontaktinformationen.....	104
19.5.2	Jährliche Wartung.....	104
19.5.3	Speicherinformationen.....	104
19.5.4	GUI-Diagnostik.....	104
19.5.5	PlanID.....	104
19.5.6	Kalibrierung der Uhr.....	105
19.5.7	Produktregistrierung.....	105
19.5.8	Peripheriegeräte.....	105
19.5.9	Modell der Behandlungseinheit.....	105
19.5.10	Bildschirmschoner.....	105
19.6	Netzwerkeinstellungen.....	105
19.7	Meldungs-Historie.....	106
19.8	Bluetooth.....	106
19.9	Lizenzen.....	106
20	Bedienung des Patientenstuhls.....	107
20.1	Manuelle Bedienung.....	107
20.2	Automatischer Betrieb.....	109
20.2.1	Übersicht.....	109
20.2.2	Erweiterte vs. traditionelle Ansicht.....	110
20.2.3	Automatische Position auswählen.....	111
20.2.4	Automatische Spülposition auswählen.....	112
20.2.5	Stuhlbewegungen anhalten.....	113
21	Bedienung der motorbetriebenen Kopfstütze.....	115
21.1	Normalmodus.....	116
21.1.1	Joystick.....	116
21.1.2	Fußschalter.....	116
21.2	Neigungsmodus.....	118
21.2.1	Joystick.....	118
21.2.2	Fußschalter.....	118
22	Bedienung der Behandlungseinheit.....	120

22.1	Sprache.....	120
22.2	Speischalenspülung.....	121
22.3	Glasfüllung.....	121
22.4	Timer.....	122
22.5	Türöffner / Assistenzruf.....	123
22.6	Planmeca Solanna- und Planmeca Solanna Vision-Behandlungsleuchte.....	124
22.6.1	Kontrollleuchten.....	125
22.6.2	Behandlungsleuchte ein-/ausschalten.....	126
22.6.3	Composite-Modus ein-/ausschalten.....	127
22.6.4	Lichtstärke der Behandlungsleuchte regulieren.....	129
22.6.5	Lichtstärke der Behandlungsleuchte im Composite-Modus regeln.....	131
22.6.6	Lichtton der Behandlungsleuchte ändern.....	132
22.7	Planmeca Solanna Vision-Kamera.....	133
22.7.1	Kameras erstmals verwenden.....	135
22.7.2	Kameraeinstellungen über die Behandlungseinheit anpassen.....	137
22.7.3	Videostreaming ein-/ausschalten.....	138
22.7.4	Videoaufnahme.....	139
22.7.5	Bilderfassung.....	140
22.8	Röntgenfilmbetrachter.....	141
23	Instrumente bedienen.....	142
23.1	Instrumentenlogik.....	142
23.2	Mikromotor.....	143
23.2.1	Geschwindigkeit/Leistung.....	143
23.2.2	Rückwärtslauf.....	144
23.2.3	Geschwindigkeits-/Leistungsbegrenzung.....	144
23.2.4	Instrumentenspray.....	145
23.2.5	Kurzspray.....	146
23.2.6	Automatischer Spanbläser.....	147
23.2.7	Manueller Spanbläser.....	147
23.2.8	Instrumentenleuchte.....	148
23.3	Mikromotor Bien-Air MCX.....	148
23.3.1	Drehmomentbegrenzung.....	148
23.3.2	Drehzahlbegrenzung.....	150
23.4	Mikromotor Bien-Air MX2.....	150
23.4.1	Drehmoment.....	150
23.4.2	Drehzahl.....	152
23.4.3	Voreinstellungen.....	152
23.5	Mikromotor Morita TORX.....	153
23.5.1	Drehmoment.....	153
23.5.2	Drehzahl.....	153
23.5.3	Apikalaktion.....	154
23.5.4	Voreinstellungen.....	155
23.6	Wurzelspitzen-Positionsanzeiger.....	158
23.6.1	Vor der Verwendung des Wurzelspitzen-Positionsanzeigers.....	158
23.6.2	Verwendung des Wurzelspitzen-Positionsanzeigers.....	161
23.6.3	Funktion des Wurzelspitzen-Positionsanzeigers überprüfen.....	164
23.7	Turbine.....	166
23.7.1	Geschwindigkeit/Leistung.....	166
23.7.2	Schnellstart.....	167
23.7.3	Instrumentenspray.....	167
23.7.4	Geschwindigkeits-/Leistungsbegrenzung.....	168
23.7.5	Kurzspray.....	169
23.7.6	Automatischer Spanbläser.....	169
23.7.7	Manueller Spanbläser.....	170

23.7.8	Instrumentenleuchte.....	170
23.8	ZEG.....	171
23.8.1	Geschwindigkeit/Leistung.....	171
23.8.2	Instrumentenspray.....	172
23.8.3	Kurzspray.....	173
23.8.4	Satelec Newtron-ZEG.....	174
23.8.5	LM-ZEG.....	174
23.8.6	EMS No Pain ZEG.....	175
23.8.7	Instrumentenleuchte.....	175
23.9	Planmeca Lumion Plus Polymerisationsleuchte.....	176
23.10	Intraorale Kamera und Planmeca Romexis.....	177
23.10.1	An der Instrumentenkonsole angebrachte intraorale Kamera.....	178
23.10.2	An der Saugablage angebrachte intraorale Kamera.....	180
23.11	Planmeca Intraoral-Scanner.....	182
23.11.1	Bedienung des Intraoral-Scanners mit dem Fußschalter.....	182
24	Saughandstücke bedienen.....	184
24.1	Speichel- und Hochleistungsabsaugung.....	184
24.2	Abgewinkelte Hochleistungsabsaugung.....	185
25	Programmierung.....	186
25.1	Einleitung.....	186
25.2	Positionen auf dem Bedienpanel organisieren.....	187
25.3	Automatische Stuhlpositionen.....	188
25.3.1	Erweiterte Ansicht.....	188
25.3.2	Traditionelle Ansicht.....	190
25.4	Instrumenteneinstellungen.....	190
25.4.1	Reduzierung der Instrumentengeschwindigkeit/-leistung.....	190
25.4.2	Instrumentenspray.....	191
25.4.3	Sterilwasserbetrieb aktivieren/deaktivieren.....	192
25.4.4	Automatischer Spanbläser.....	192
25.4.5	Instrumentenleuchte.....	193
25.4.6	Mikromotor Bien-Air MCX.....	194
25.4.7	Mikromotor Bien-Air MX2.....	195
25.4.8	Mikromotor Morita TORX.....	198
25.4.9	Planmeca Lumion Plus Polymerisationsleuchte.....	201
25.5	Timereinstellungen.....	202
25.6	Speischalenspülung und Glasfüllung.....	202
25.6.1	Einstellung der Durchflussraten für Glasfüllung und Speischalenspülung.....	202
25.6.2	Dauer der Speischalenspülung.....	203
25.6.3	Dauer der Glasfüllung.....	203
25.7	Planmeca Solanna- und Planmeca Solanna Vision-Behandlungsleuchte.....	204
25.7.1	Lichtstärke.....	204
25.7.2	Farbtemperatur und Helligkeit.....	206
25.7.3	Gestensensor.....	207
25.8	Dauer des Türöffner-/Assistenzrufsignals.....	208
25.9	Uhr.....	208
25.10	Datum.....	209
25.11	Wartungsfunktionen einstellen.....	210
25.12	Auffüllung des Behälters für Absaugdesinfektionsmittel bestätigen.....	211
25.13	Schnurloser Fußschalter.....	212
25.13.1	Den schnurlosen Fußschalter verknüpfen.....	212
25.13.2	Batterieladeinformationen anzeigen.....	215
25.13.3	Funksignaleinstellungen anpassen.....	216
26	Kalibrierung der Uhr.....	218

27	Teile der Speisäule.....	220
28	Spülungs- und Reinigungsprogramme.....	221
28.1	Wann Reinigungsprogramme zu verwenden sind.....	221
28.2	Vor dem Start.....	221
28.3	Kurze Instrumentenspülung.....	223
28.4	Lange Instrumentenspülung.....	226
28.5	Reinigung der Absaugung.....	230
28.5.1	Behälter für Absaugdesinfektionsmittel füllen.....	231
28.6	Reinigung der Wasserleitungen.....	234
28.6.1	Einleitung.....	234
28.6.2	Reinigungszyklus für Wasserleitung starten.....	235
28.6.3	Spülung der Wasserleitungen.....	243
28.6.4	Wartung.....	246
29	Reinigung und Desinfektion.....	248
29.1	Einleitung.....	248
29.2	Oberflächen der Behandlungseinheit.....	248
29.3	Instrumente.....	251
29.4	Instrumentenkonsole.....	252
29.4.1	Ölauffangbehälter.....	252
29.5	Speisäule.....	253
29.5.1	Speischale.....	253
29.5.2	Instrumentenspülhalter.....	255
29.5.3	Reinigungshalter für die Absaugschläuche.....	255
29.5.4	Grobfilter.....	256
29.5.5	VS/A-Feinfilter.....	259
29.5.6	Amalgambehälter / Sammelbehälter.....	259
29.5.7	Reinwasserflasche.....	260
29.6	Absaugsystem.....	261
29.6.1	Jeden Morgen.....	261
29.6.2	Nach jedem Patienten.....	262
29.6.3	Nach jedem Arbeitstag.....	262
29.6.4	Wöchentliche Reinigungsmaßnahmen.....	263
29.6.5	Saughandstücke reinigen.....	264
29.7	Planmeca WEK Wasserdesinfektionssystem.....	265
29.8	Planmeca ProX.....	266
29.9	Planmeca ProSensor.....	266
29.10	Planmeca Intraoral-Scanner.....	266
29.11	Externer PC.....	266
30	Reinwassersystem.....	267
30.1	Einleitung.....	267
30.2	Reinigung der Wasserleitungen.....	268
30.2.1	Nach jedem Arbeitstag.....	268
30.2.2	Jeden Morgen.....	272
31	Hilfe- und Fehlermeldungen.....	274
31.1	Übersicht.....	274
31.2	Fehlermeldungen in Kurzform.....	275
31.3	Fehlermeldungen in Kurzform.....	285
31.3.1	Allgemeine Fehlermeldungen.....	286
31.3.2	Fehlermeldungen für Stromversorgung.....	288
31.3.3	Fehlermeldungen für Bedienpanel.....	290
31.3.4	Fehlermeldungen für Instrumente.....	290
31.3.5	Fehlermeldungen für Instrumenten-Multiplexer.....	291
31.3.6	Fehlermeldungen für Saugablage.....	292

31.3.7	Fehlermeldungen für Fußschalter.....	293
31.3.8	Fehlermeldungen für Behandlungsleuchte.....	294
31.3.9	Fehlermeldungen für Abscheider.....	295
31.3.10	Fehlermeldungen für Patientenstuhl.....	295
31.3.11	Fehlermeldungen für MAIN-CPU.....	296
31.3.12	Fehlermeldungen für Kopfstütze.....	296
31.3.13	Wartungsbezogene Fehler.....	297
31.3.14	Fehlermeldungen für Softwareupdate.....	297
31.3.15	Fehlermeldungen für Bedienpanel.....	298
31.4	Historie der Hilfe- und Fehlermeldungen anzeigen.....	298
32	Verbrauchsmaterialien.....	302
33	Entsorgung.....	307
34	Technische Information.....	308
34.1	Technische Spezifikationen.....	308
34.2	Instrumentenklassifizierungen.....	311
34.3	Maße.....	312
34.3.1	Positionierung des Patienten, des Zahnarztes und der Assistenz.....	312
34.3.2	Patientenbereich.....	313
34.3.3	Über den Patienten einschwenkbarer Tragarm mit ausbalancierten Instrumentenarmen.....	315
34.3.4	Über den Patienten einschwenkbarer Tragarm mit hängenden Instrumentenschläuchen.....	316
34.3.5	Seitlicher Tragarm mit hängenden Instrumentschläuchen.....	317
34.3.6	Wagen.....	318
34.4	Wasserverbrauch der Planmeca Compact i-Behandlungseinheit.....	318
35	Zertifizierungen.....	320
35.1	CE.....	320
35.2	EU-Konformitätserklärung für das PlanID-RFID-Lesegerät.....	320
35.3	FCC Klasse B Hinweis für den schnurlosen Fußschalter.....	320
35.4	FCC Klasse B Hinweis für das PlanID RFID-Lesegerät.....	320
35.5	Industry Canada (IC) Konformitätserklärung.....	321
35.6	Industrie Canada (IC) Déclaration de conformité.....	321
35.7	Hochfrequenzbelastung.....	321

1 Einleitung

Die Planmeca-Behandlungseinheit ist eine Behandlungseinheit mit elektrischem Antrieb, und dazu gehören ein Patientenstuhl, eine Speisäule, ein Tragarm, Dentalinstrumente, eine Behandlungsleuchte und ein Fußschalter. Die Planmeca-Behandlungseinheit ist für Dentalbehandlungen durch zahnmedizinisches Fachpersonal bestimmt.

In dieser Anleitung werden der Aufbau und die Bedienung der Planmeca-Behandlungseinheit erläutert. Je nach Konfiguration Ihrer Behandlungseinheit kann dieses Handbuch Abschnitte enthalten, die auf Ihre Behandlungseinheit nicht zutreffen. Lesen Sie diese Anleitung gründlich durch, bevor Sie die Einheit benutzen.

HINWEIS

Der Gebrauch der Planmeca-Behandlungseinheit ist nur unter Aufsicht von zahnmedizinischem Fachpersonal gestattet.

HINWEIS

Diese Anleitung gilt für die Softwareversion 7.10 oder höher.

HINWEIS

Im Falle von Funktionsstörungen ist diese Anleitung die primäre Informationsquelle.

HINWEIS

Informationen zu Produkten von Drittanbietern entnehmen Sie bitte der Dokumentation des jeweiligen Herstellers.



Die Planmeca-Behandlungseinheit entspricht den Anforderungen der Richtlinien 93/42/EWG und 2011/65/EU (RoHS).



Abbildungen von Tasten bedeuten, dass die Taste auf dem Bedienpanel gedrückt werden soll. Durch Drücken einer Schaltfläche wird eine Funktion ein- bzw. ausgeschaltet (je nach vorheriger Einstellung) oder ein eingestellter Wert geändert.

Die gezeigten Einstellungen und Werte in dieser Anleitung sind lediglich Beispiele und nur dann als Empfehlungen zu betrachten, wenn dies ausdrücklich angegeben wird.

2 Begleitdokumentation

Die Planmeca-Behandlungseinheit wird mit den folgenden Handbüchern und Diagrammen geliefert:

- Bedienungsanleitung
für zahnmedizinisches Fachpersonal. Beschreibt die Behandlungseinheit und deren verschiedene Teile und enthält Anweisungen, wie diese zu bedienen und zu reinigen ist.
- Installationshandbuch
für Wartungspersonal. Beschreibt die Installation der Behandlungseinheit.

HINWEIS

Benutzen Sie das Installationsmuster (im Lieferumfang) als Vorlage für die korrekte Positionierung der Einheit.

- Technisches Handbuch
für Wartungspersonal. Gibt Anweisungen für Wartungszwecke.
- Schaltpläne (30015321)
- Pneumatikdiagramme (30019050)

Planmeca Romexis Software wird mit folgenden Handbüchern geliefert:

- Planmeca Romexis Bedienungsanleitung
für zahnmedizinisches Fachpersonal. Beschreibt die Überwachung und Steuerung der Aktivitäten sowie die Datenerfassung für Dentalbehandlungen.
- Planmeca Romexis Kurzanleitung für Installation
für Wartungspersonal. Beschreibt die Installation der Planmeca Romexis-Software.
- Planmeca Romexis technisches Handbuch
für Wartungspersonal. Gibt Anweisungen für Wartungszwecke.

Die Behandlungsleuchte Planmeca Solanna oder Planmeca Solanna Vision wird mit der folgenden Bedienungsanleitung geliefert:

- Bedienungsanleitung
für zahnmedizinisches Fachpersonal. Beschreibt die Behandlungsleuchte und informiert über ihren Betrieb und ihre Reinigung.
- Installations- und technisches Handbuch
für Wartungspersonal. Beschreibt die Decken- oder Wandmontage der Behandlungsleuchte und enthält Wartungsanweisungen.
Die Installation der Behandlungsleuchte an der Behandlungseinheit wird im Installationshandbuch der Behandlungseinheit beschrieben.

Das intraorale Röntgengerät Planmeca ProX kann an die Planmeca-Behandlungseinheit angeschlossen werden. Das Planmeca ProX wird mit den folgenden Handbüchern ausgeliefert:

- Bedienungsanleitung

für medizinisches und zahnmedizinisches Fachpersonal. Beschreibt das intraorale Röntgengerät und dessen verschiedene Teile und enthält Anweisungen, wie das Gerät zu bedienen und zu reinigen ist.

- Installationshandbuch
für Wartungspersonal. Beschreibt die Installation des intraoralen Röntgengeräts.
- Technisches Handbuch
für Wartungspersonal. Gibt Anweisungen für Wartungszwecke.

Der Planmeca Intraoral-Scanner wird mit folgenden Handbüchern geliefert:

- Planmeca FIT Bedienungsanleitung
Für zahnmedizinisches Fachpersonal, das digitale Abdrücke für Zahnrestorationen erstellt.
- Planmeca FIT Installationshandbuch
für Wartungspersonal. Beschreibt die Installation des Intraoral-Scanners.

Der Sensor des Typs Planmeca ProSensor wird mit folgenden Handbüchern geliefert:

- Bedienungsanleitung
für zahnmedizinisches Fachpersonal. Beschreibt den zur Erfassung digitaler Intraoral-Röntgenaufnahmen zu verwendenden Sensor und dessen Handhabung.
- Installationshandbuch
für Wartungspersonal. Beschreibt die Installation des Sensors.

Bevor Sie Desinfektionsmittel für Oberflächen, Polster, Wasser und Wasserleitungen der Behandlungseinheit oder das Absaugsystem verwenden, lesen Sie das Sicherheitsdatenblatt für Desinfektionsmittel sowie das Dokument *Von Planmeca genehmigte Desinfektionsmittel* (30007097). Das Dokument findet sich in der Planmeca-[Materialbank](#).

Bevor Sie ein Instrument verwenden, lesen Sie die Bedienungsanleitung für das Instrument.

Eine vollständige Auflistung der Zubehörteile finden Sie in der Planmeca-Produktpreisliste.

3 Schulung

Im Zusammenhang mit der Installation des Planmeca Geräts wird eine interaktive Anwenderschulung angeboten.

4 Produktregistrierung

Über diese Aufgabe

Bevor Sie Ihr Planmeca-Produkt verwenden, müssen Sie es registrieren, um die Garantie zu aktivieren.

HINWEIS

Als Alternative zur beschriebenen Navigation auf die Registrierungsseite können Sie in Ihrem Internet-Browser auch direkt www.planmeca.com/register/ eingeben.

Schritte

1. Rufen Sie die Seite für die Registrierung der Produkte von Planmeca auf.

1.a. Melden Sie sich bei der Behandlungseinheit an.

1.b. Drücken Sie die **Programmierung**.



1.c. Drücken Sie die Taste **Über diese Einheit**.



1.d. Wählen Sie **Wartung > Produktregistrierung**.

1.e. Lesen Sie den QR-Code mit einem QR-Codeleser ein, um die Registrierungswebseite einzugeben.

2. Folgen Sie den Anweisungen auf der Webseite.

5 Jährliche Wartung

Um einen einwandfreien Betrieb der Einheit zu gewährleisten, muss sie gemäß dem für diese Behandlungseinheit vorgesehenen Wartungsplan von einem qualifizierten Planmeca-Servicetechniker gewartet und überprüft werden.

Bei der jährlichen Wartung ersetzt der Servicetechniker alle im Wartungs-Kit aufgeführten Teile. Dazu gehören unter anderem Teile, die mit Luft, Wasser und Absaugsystemen in Berührung kommen. Darüber hinaus prüft und wartet der Servicetechniker alle Teile der Behandlungseinheit, die bei normalem Gebrauch verschleißverdächtig sind. Dazu gehören Teile in der Speisäule, der Fußschalter, die Instrumentenkonsole, die Tragarme, der Patientenstuhl, der Absaugarm und die Behandlungsleuchte. Auch die mechanische Stabilität und die elektrische Sicherheitsprüfung wird durchgeführt.

Das übliche Wartungsintervall beträgt 365 Tage.

Im Fenster *Über diese Einheit* können Sie nachsehen, wann die letzte jährliche Wartung vorgenommen wurde und wann sie das nächste Mal erfolgen sollte.

Eine Hilfefeldung erinnert Sie lange im Voraus an die jährliche Wartung.

6 Symbole auf Produktkennzeichen



Herstellungsdatum (Norm ISO 7000).



SGS-Kennzeichnung nach US- und kanadischen Normen (ANSI/AAMI ES60601-1 und CAN/CSA C22.2 Nr. 60601-1)



Anwendungsteil Typ B (Norm IEC 60417)



Anwendungsteile Typ BF für bestimmte Dentalinstrumente (Norm IEC 60417).



Wechselstrom (Norm IEC 60417)



Ein/Aus-Schalter (Norm IEC 60417)



Verweis auf die Bedienungsanleitung (Norm ISO 7010)



Allgemeine Warnung (Norm ISO 7010).



Warnung, Quetschgefahr: Hand (Norm ISO 7010).



Warnung, heiße Oberfläche (Norm ISO 7010).



Warnung: Strom (Norm ISO 7010)

Um das Risiko eines Stromschlags zu vermeiden, darf das Gerät nur an eine Hauptleitung mit Schutzleiter angeschlossen werden.



Gesundheitsgefährdung (nach der EU-Bestimmung Nr. 1272/2008).



Fassen Sie nicht in die mechanischen Teile.



Starker Magnet. Entfernen Sie den Arm der Tray-Ablage bei der Behandlung von Patienten mit einem Herzschrittmacher. (Norm ISO 7010)

IPX1

Tropfwassergeschützt (Norm IEC 60529).



Einwegartikel. Nicht wiederverwenden (Norm ISO 7000).



Mit Dampf oder trockener Hitze sterilisiert (Standard ISO 7000).



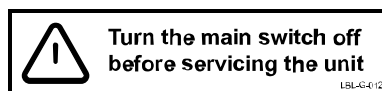
Entsorgung als elektrisches/elektronisches Gerät nach der Richtlinie 2002/96/EG WEEE (Elektro- und Elektronikgeräte-Abfall)



Schutzerdung (Norm IEC 60417).



Funksicherheitsetikett (Japanisches Funkverkehrsgesetz)



Beachten Sie, dass am Netzanschluss unter der Abdeckung immer Spannung anliegt, auch wenn die Einheit ausgeschaltet ist. Abdeckung NICHT öffnen. (Norm IEC 60601-1).



Die Mehrfachsteckdose (MSO) ist Medizinprodukten vorbehalten, die mit der Norm IEC 60601-1 übereinstimmen. Die Mehrfachsteckdose ist als Option erhältlich.



WARNUNG

Schließen Sie keine Mehrfachsteckdose oder Verlängerungskabel an das System an.

VORSICHT

Schließen Sie nur von Planmeca genehmigte Geräte an die Mehrfachsteckdose an.

7 Zu Ihrer Sicherheit

7.1 Sicherheitsvorkehrungen



WARNUNG

Es ist untersagt, irgendwelche Änderungen an dieser Behandlungseinheit vorzunehmen.



WARNUNG

Nur Instrumente oder Geräte, die von Planmeca genehmigt sind, dürfen an diese Behandlungseinheit angeschlossen werden.



WARNUNG

Berühren Sie nicht gleichzeitig den Patienten und den PC.



WARNUNG

Berühren Sie nicht gleichzeitig den Patienten und die USB-Anschlüsse bzw. andere elektrische Anschlüsse externer Instrumentenmodule.



WARNUNG

Berühren Sie nicht den Patienten, wenn die Speisäulentür geöffnet wird bzw. wenn die Speisäulentür geöffnet ist.



WARNUNG

Wartungsarbeiten dürfen nicht durchgeführt werden, während das Gerät mit einem Patienten verwendet wird.



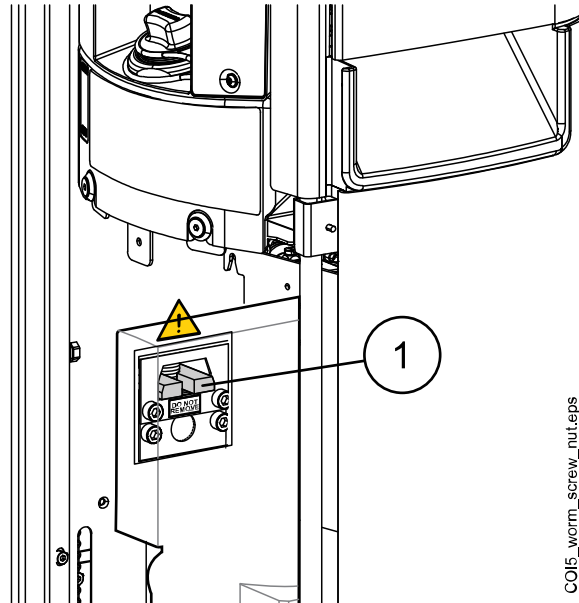
WARNUNG

Bei einer Wiederbelebung des Patienten darf dieser nicht in Kontakt mit den Instrumenten sein.



WARNUNG

Die Befestigungsmutter (1) der Schneckenschraube im Hubmotor des Stuhls muss immer an der Schneckenschraube befestigt sein und darf nicht entfernt werden. Wenn die Befestigungsmutter schadhaft oder versetzt ist, beenden Sie sofort die Benutzung der Behandlungseinheit und wenden Sie sich an Ihren Planmeca-Händler.



VORSICHT

Wenn die Behandlungseinheit einen Defekt oder eine Beschädigung aufweist, darf sie nicht verwendet werden.

VORSICHT

Führen Sie keine anderen Wartungsmaßnahmen durch als die in diesem Handbuch beschriebenen.

VORSICHT

Vor allen Wartungsarbeiten die Einheit unbedingt ausschalten.

VORSICHT

Führen Sie den Patienten zum Stuhl. Stellen Sie sicher, dass niemand auf der Beinablage, der Rückenlehne oder einem anderen Teil der Behandlungseinheit sitzt.

VORSICHT

Wenn der Patient im Stuhl sitzt, achten Sie darauf, dass die Arme und Beine des Patienten auf dem Stuhl aufliegen.

VORSICHT

Lassen Sie nicht zu, dass der Patient sich beim Hinsetzen oder Aufstehen aus dem Patientenstuhl am Griff oder Arm der Behandlungsleuchte festhält.

VORSICHT

Instrumentenschläuche haben eine begrenzte Lebensdauer und sollten nach 5 Jahren ausgewechselt werden.

VORSICHT

Wassertropfen auf dem Touchscreen können die Funktionen des Bedienpanels beeinträchtigen.

VORSICHT

Verriegeln Sie das Bedienpanel im Wartungsfenster bevor Sie ein Tischgerät benutzen.

VORSICHT

Die Behandlungseinheit darf nicht gleichzeitig mit dem intraoralen Röntgengerät Planmeca ProX benutzt werden.

VORSICHT

Die Lichtquelle der Behandlungsleuchte kann Netzhautverletzungen verursachen, wenn man direkt hineinschaut.

Schützen Sie die Augen der Patienten und des Dentalbehandlungspersonals mit Schutzgläsern, die das hoch energetische sichtbare Licht blockieren, oder begrenzen Sie die direkte Aufnahme auf 10 Minuten.

VORSICHT

Vor Verwendung eines elektrochirurgischen Messers ist die Behandlungseinheit auszuschalten.

VORSICHT

Die Verwendung des elektrochirurgischen Messers kann bei implantierten Schrittmachern und Defibrillatoren Funktionsstörungen hervorrufen. Näheres hierzu entnehmen Sie bitte der Dokumentation des Herstellers.

VORSICHT

Verwenden Sie das ZEG oder die Polymerisationsleuchte nicht bei Patienten mit Herzschrittmachern. Das Instrument kann die Funktionsfähigkeit des Herzschrittmachers beeinträchtigen.

VORSICHT

Unter sehr extremen Bedingungen kann es zu elektromagnetischen Interferenzen zwischen diesem und anderen Geräten kommen. Die Einheit darf nicht in unmittelbarer Nähe von Geräten eingesetzt werden, die hohe elektromagnetische Störungen verursachen oder hierfür besonders empfindlich sind.

VORSICHT

Die Einheit darf nicht in unmittelbarer Nähe von anästhetischem Gas oder in einem stark oxygenierten Umfeld (Sauerstoffgehalt >25 %) eingesetzt werden.

VORSICHT

Bevor Sie die Behandlungseinheit verwenden, ist sicherzustellen, dass die Instrumente ausreichend gespült und die Absaugschläuche sowie die Wasserleitungen der Behandlungseinheit nach den Anweisungen in diesem Handbuch gereinigt worden sind.

VORSICHT

Falls der Abfluss verstopft ist, kann die Behandlungseinheit mit kontaminiertem Wasser überlaufen, und überschüssiges Wasser kann auf den Boden fließen. Schalten Sie die Einheit aus, und nehmen Sie Kontakt mit Ihrem Gebäudeverwalter und Ihrem Planmeca-Händler auf.

VORSICHT

Wenn ein Wasserleck festgestellt wurde, wird der Fehler E90 angezeigt. Schließen Sie den Hauptwasserhahn der Praxis und wenden Sie sich an Ihren Planmeca-Händler.

VORSICHT

Verwenden Sie für chirurgische Eingriffe sterile Spüllösungen wie steriles Wasser oder Kochsalzlösung. Zur Abgabe steriler Spüllösungen während der Operation sollten geeignete Vorrichtungen verwendet werden. Dies kann ein spezielles chirurgisches Spülsystem mit Komponenten einschließlich Handstücken umfassen, die zum einmaligen Gebrauch bestimmt oder mit Heißsterilisationsverfahren kompatibel sind, die in ambulanten zahnärztlichen Einrichtungen eingesetzt werden.

VORSICHT

Ein Stromausfall führt zum Ausschalten des softwaregesteuerten Rückfluss-Verhinderungssystems. Wenn sie eine Turbine ohne ein eingebautes Rückfluss-Verhinderungssystem benutzen, kann kontaminiertes Wasser bei einem Stromausfall in die Turbine und den Turbinenschlauch gelangen.

VORSICHT

Unter extremen Betriebsbedingungen können die Motoren des Stuhls und der Rückenlehne sehr heiß werden. **DIE MOTOREN NICHT BERÜHREN!**

VORSICHT

Unter extremen Betriebsbedingungen kann die Oberflächentemperatur des Sitzpolsters auf bis zu 44°C steigen. Wenn Sie den Patientenstuhl bei hohen Temperaturen maximal belasten, achten Sie darauf, dass das Sitzpolster genügend Zeit zum Abkühlen hat.

HINWEIS

Bevor Sie die Behandlungseinheit einschalten, stellen Sie sicher, dass die Hauptwasserzufuhr, der Luftdruck und der Absaugmotor eingeschaltet sind.

HINWEIS

Beim Einsatz der Planmeca-Behandlungseinheit sind die nationalen Bestimmungen zur Wasser- und Luftqualität für Dentalbehandlungen zu befolgen.

HINWEIS

Das von den Instrumenten und der Glasfüllung verwendete Wasser ist nur zum Spülen bestimmt. Weitere Informationen erhalten Sie bei Ihrem Planmeca-Händler.

HINWEIS

Die Hauptwasserzuleitung muss geschlossen sein, wenn die Behandlungseinheit nicht verwendet wird.

HINWEIS

Wenn Ihre Behandlungseinheit nicht mit einem internen System zur Reinigung der Wasserleitungen/des Wassers ausgerüstet ist, müssen Sie Ihre Behandlungseinheit an ein externes System zur Reinigung der Wasserleitungen/des Wassers anschließen.

HINWEIS

Der Benutzer muss die mikrobiologische Belastung des von der Behandlungseinheit verwendeten Wassers überwachen.

HINWEIS

Bei der Verwendung von Luftstrahlmitteln ist die Gebrauchsanleitung des Luftpolierer-Herstellers zu beachten. Unmittelbar nach der Verwendung von Luftpolierern muss die ausreichend Behandlungseinheit gespült werden.

HINWEIS

Die Luft für die Instrumente der Planmeca-Behandlungseinheit muss trocken, sauber und ölfrei sein.

HINWEIS

Schwere Gegenstände oder Behälter mit Flüssigkeit dürfen auf keinem Teil der Einheit abgestellt werden.

HINWEIS

Bei der Verwendung von anderen beweglichen Geräten zusammen mit der Behandlungseinheit ist besondere Vorsicht angezeigt.

HINWEIS

Die Planmeca-Behandlungseinheit darf nur mit einem vertrauenswürdigen privaten Netzwerk (und zum Beispiel nicht mit dem Internet) verbunden werden.

HINWEIS

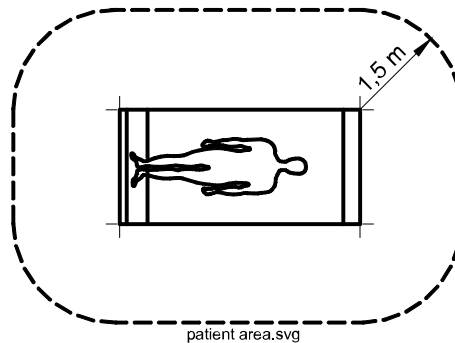
Einschlägige EMV-Bestimmungen sind zu beachten; die Einheit muss gemäß den spezifischen Angaben zur elektromagnetischen Verträglichkeit in der Begleitdokumentation eingerichtet und in Betrieb genommen werden.

HINWEIS

Tragbare und Funkkommunikationsgeräte können den Betrieb der Behandlungseinheit stören.

HINWEIS

Peripheriegeräte zum Anschluss an den Signaleingang oder -ausgang oder andere Anschlüsse müssen den einschlägigen IEC-Normen entsprechen (z. B. IEC 60950 für IT-Geräte, IEC-60601-Reihe für elektromedizinische Geräte und Systeme). Darüber hinaus müssen alle solche Kombinationen und Systeme der Norm IEC 60601-1 entsprechen. Geräte, die der Norm IEC 60601-1 nicht entsprechen, sind außerhalb des Patientenbereichs aufzustellen.



Wer ein externes Gerät an den Signaleingang oder -ausgang oder andere Anschlüsse anschließt, hat ein System aufgebaut und ist somit verantwortlich dafür, dass dieses System die Anforderungen der Norm IEC 60601-1 erfüllt. Im Zweifelsfall ist der Rat eines qualifizierten Technikers oder Ihres Vertragshändlers vor Ort einzuholen.

7.2 Sicherheitsschalter

Beim Bewegen des Patientenstuhls in eine andere Position ist stets besondere Vorsicht angezeigt. Hindernisse in der Bewegungsbahn des Patientenstuhls lösen Sicherheitsschalter aus, welche die motorbetriebenen Bewegungen anhalten. Die Sicherheitsschalter und ihre Funktionen werden im Folgenden dargestellt.

1. Rückenlehne
Eine Blockierung zwischen der Rückenlehne und dem Boden beim Herunterfahren des Stuhls und/oder der Rückenlehne unterbricht die Abwärtsbewegung des Stuhls und der Rückenlehne. Beseitigen Sie die Blockierung, um den Normalbetrieb wiederaufzunehmen.
2. Links/rechts am Stuhl montierter Absaugarm, Scharnier
Der Absaugarm ist in der obersten Position und verhindert das Herunterfahren des Stuhls und der Rückenlehne. Diese lassen sich wieder normal bewegen, wenn der Absaugarm nach unten gezogen wird.
3. Links/rechts an der Unterseite des Stuhls montierter Absaugarm
Bei einer Blockierung unterhalb des Absaugarms können der Stuhl und die Rückenlehne nicht nach unten gefahren werden. Beseitigen Sie die Blockierung, um den Normalbetrieb wiederaufzunehmen.
4. Unterseite und Hubadapter des Stuhls
Eine Blockierung zwischen dem Stuhl und dem Boden unterbricht die Abwärtsbewegung des Stuhls und der Rückenlehne. Beseitigen Sie die Blockierung, um den Normalbetrieb wiederaufzunehmen.
5. Beinablage

Die Position der Beinablage wird als ‚gesperrt‘ oder ‚entsperrt‘ (=hängt frei) erkannt. Aufgrund dieser Information kann der Stuhl weiter nach unten gefahren werden, wenn die Beinablage gesperrt ist.

6. Verstellbare Beinablage (alle Längen)

Eine Blockierung zwischen der Beinablage und dem Boden unterbricht die Abwärtsbewegung des Stuhls. Beseitigen Sie die Blockierung, um den Normalbetrieb wiederaufzunehmen.

7. Speischale

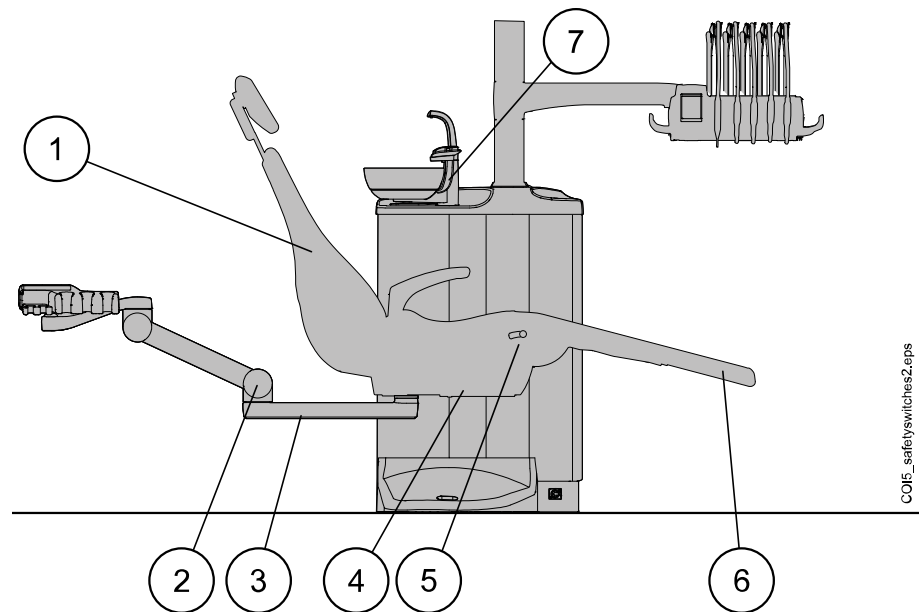
Die Speischale befindet sich oberhalb des Patientenstuhls und blockiert das Hochfahren des Stuhls. Führen Sie die Speischale in ihre Grundstellung zurück, um zum Normalbetrieb zurückzukehren.

8. Seitlicher Tragarm; Tragarmscharnier (unten)

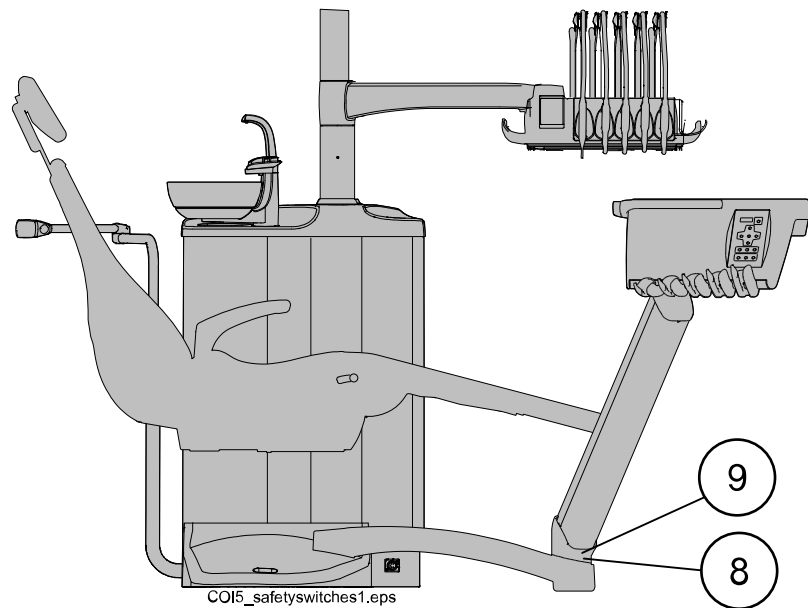
Der Tragarm ist unterhalb seiner mechanischen Begrenzung und die Abwärtsbewegung der Rückenlehne wird unterbrochen. Nach der Unterbrechung kann die Rückenlehne hochgefahren werden.

9. Seitlicher Tragarm; Tragarmscharnier (oben)

Der Tragarm ist oberhalb seiner mechanischen Begrenzung und die Aufwärtsbewegung der Rückenlehne wird unterbrochen. Nach der Unterbrechung kann die Rückenlehne heruntergefahren werden.



CO15_safetyswitches2.eps



7.3 Stuhlbewegungen schnell anhalten

Die Stuhlbewegungen können folgendermaßen schnell unterbrochen werden:

- durch Berühren des Bedienpanels,
- Sicherheitsschalternummer 4 am Fuß des Stuhls drücken,
- Fußschalterpedal oder den mittleren Knopf in irgendeine Richtung schieben, oder
- den Griff des Fußschalters drücken.

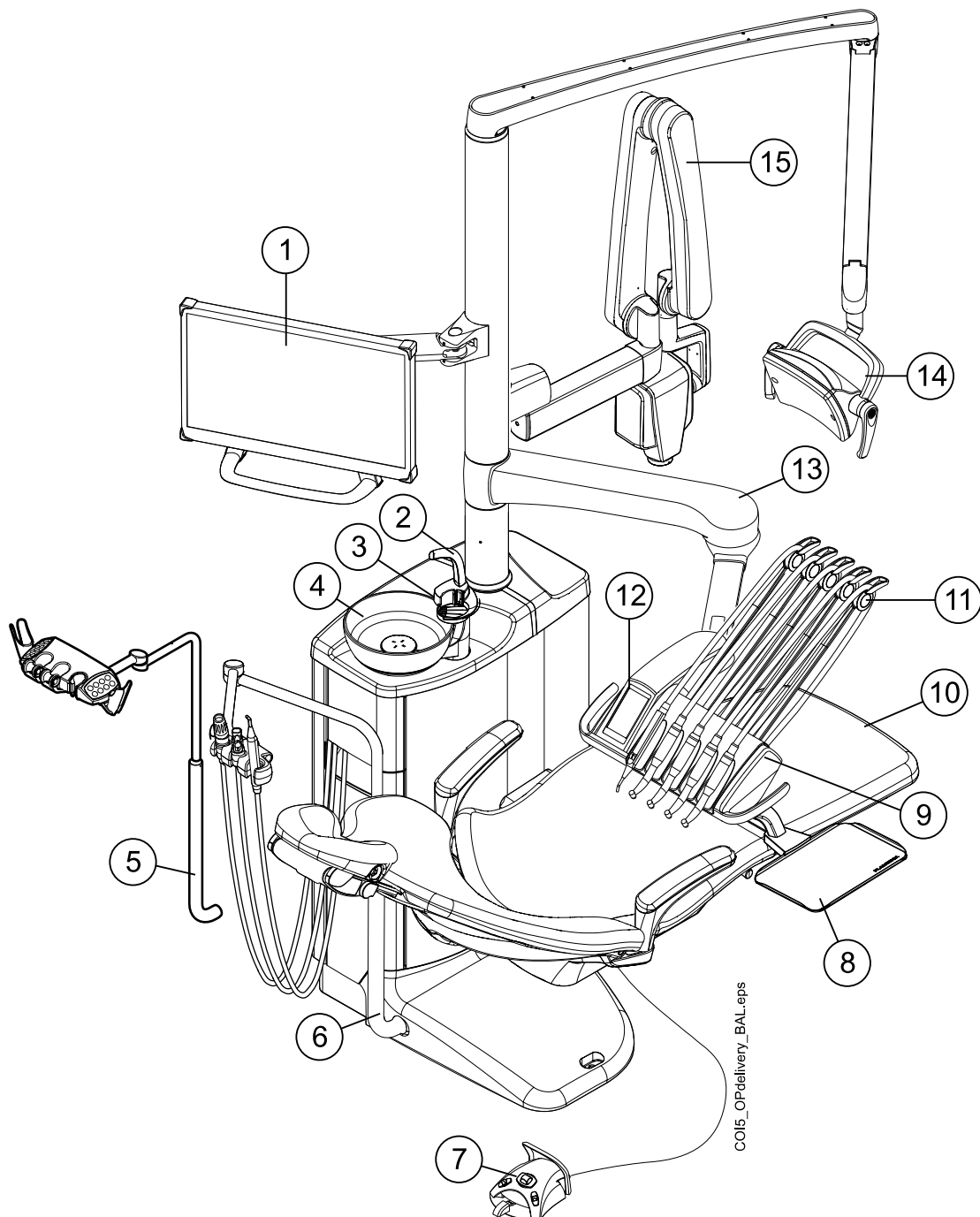
HINWEIS

Wenn der schnurlose Fußschalter 2 Stunden inaktiv war und in den Ruhezustand gewechselt ist, müssen Sie den Griff zweimal drücken, um die Stuhlbewegung zu unterbrechen. (Beim ersten Drücken wird der Fußschalter vom Ruhezustand aus reaktiviert und mit dem zweiten Drücken wird die Stuhlbewegung angehalten).

8 Planmeca Compact i Behandlungseinheit

8.1 Konfigurationsbeispiele

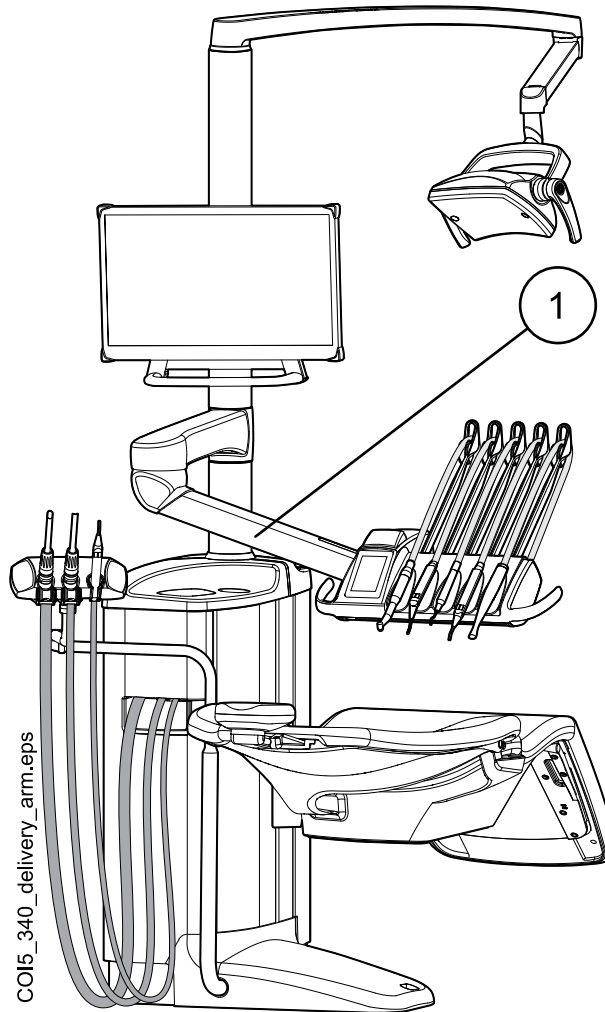
8.1.1 Über den Patienten einschwenkbarer Tragarm mit ausbalancierten Instrumentenarmen



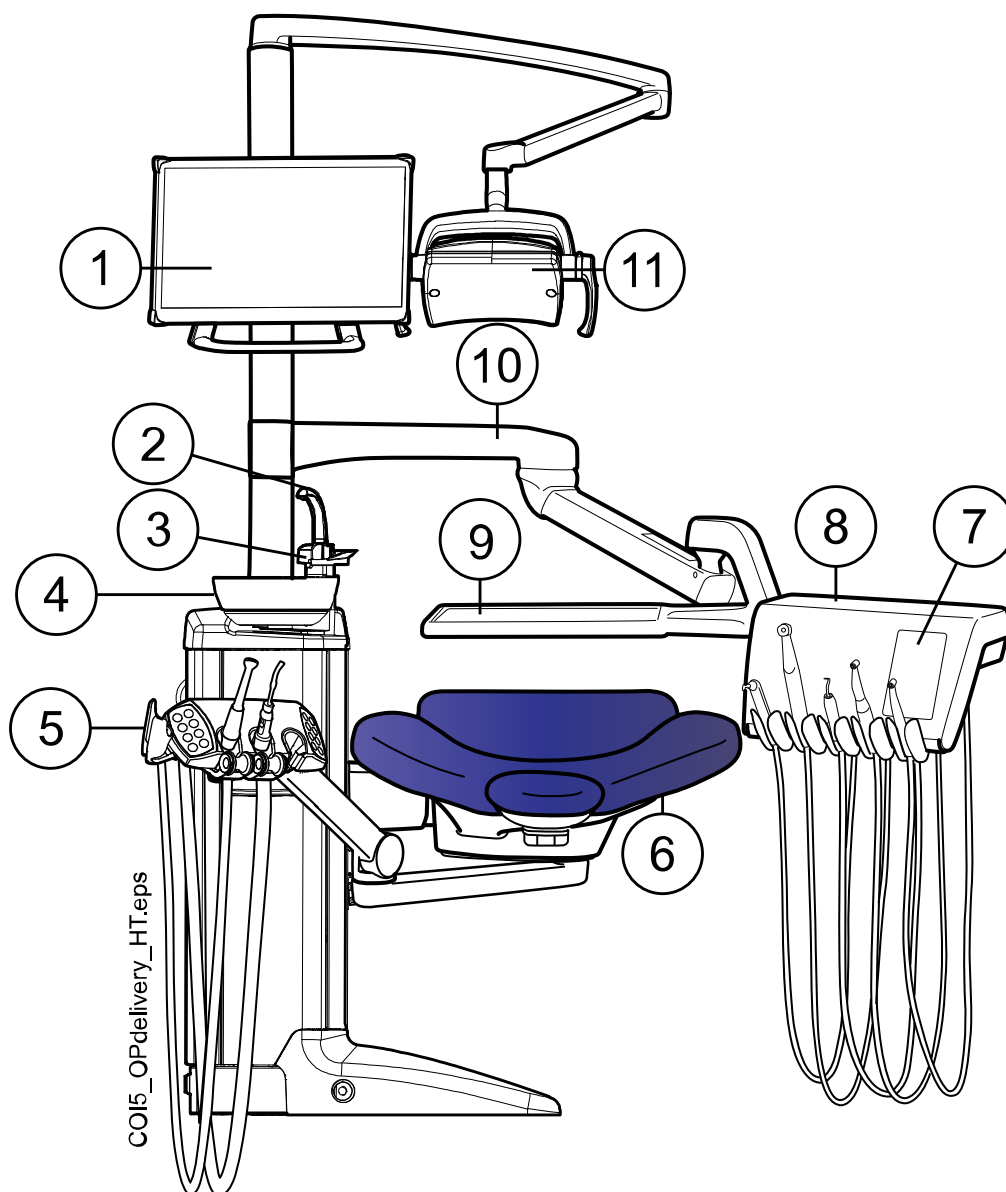
1. Monitor	6. Verstellbarer Absaugarm	11. Ausbalancierte Instrumentenarme
2. Glasfülleitung	7. Fußschalter	12. Bedienpanel
3. Speischalenspüleleitung	8. Tray-Ablage	13. Einschwenkbarer Tragarm 520 mm

4. Speischale	9. Instrumentenkonsole	14. Behandlungsleuchte
5. Verstellbarer Absaugarm mit Flexy-Halter	10. Patientenstuhl	15. ProX-Röntgengerät

Diese Art der Konfiguration der Behandlungseinheit beinhaltet die Option eines kürzeren einschwenkbaren Tragarms (340 mm). Der verkürzte Konsolenarm (1) ermöglicht einen bequemen Zugang zum Patientenstuhl, wenn die Instrumentenkonsole beim Patientenwechsel auf der Assistenzseite platziert wird. Der verkürzte Konsolenarm ist besonders gut für Behandlungseinheiten ohne Speischale geeignet.

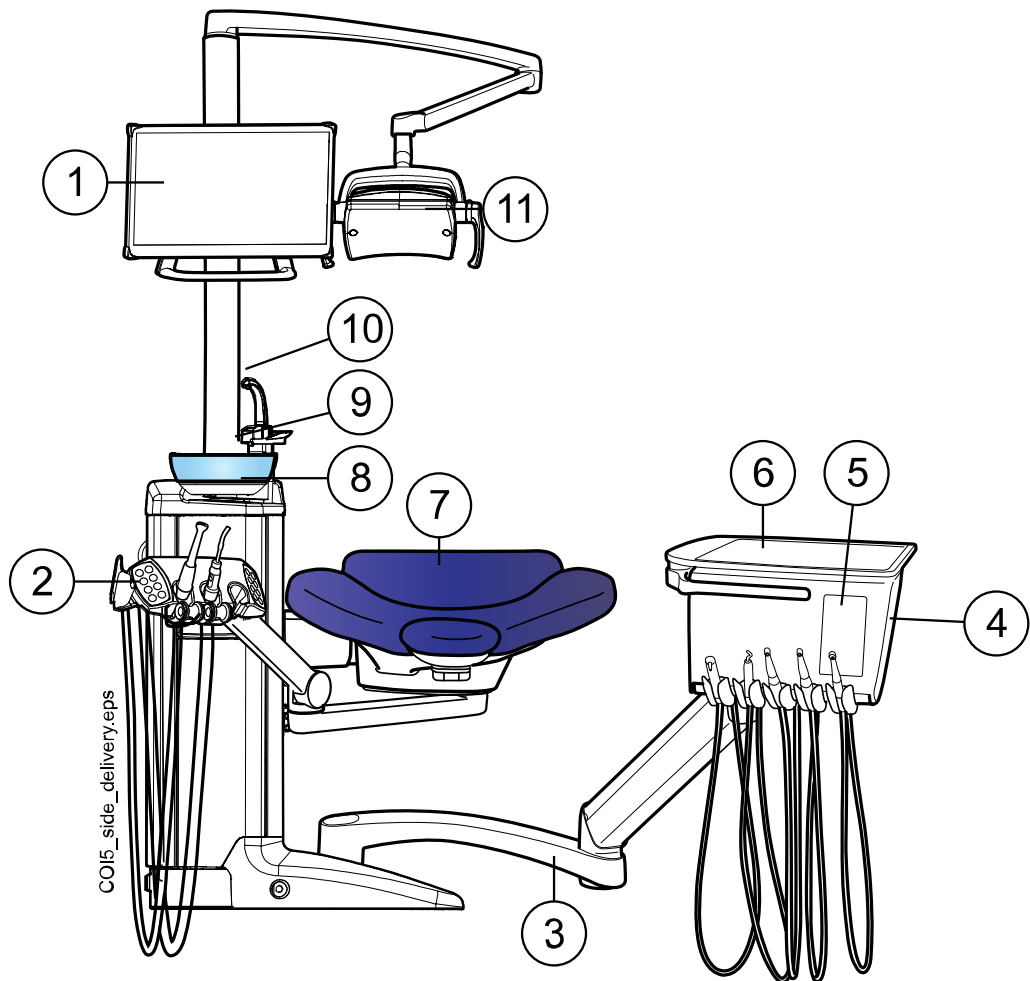


8.1.2 Über den Patienten einschwenkbarer Tragarm mit hängenden Instrumentenschläuchen



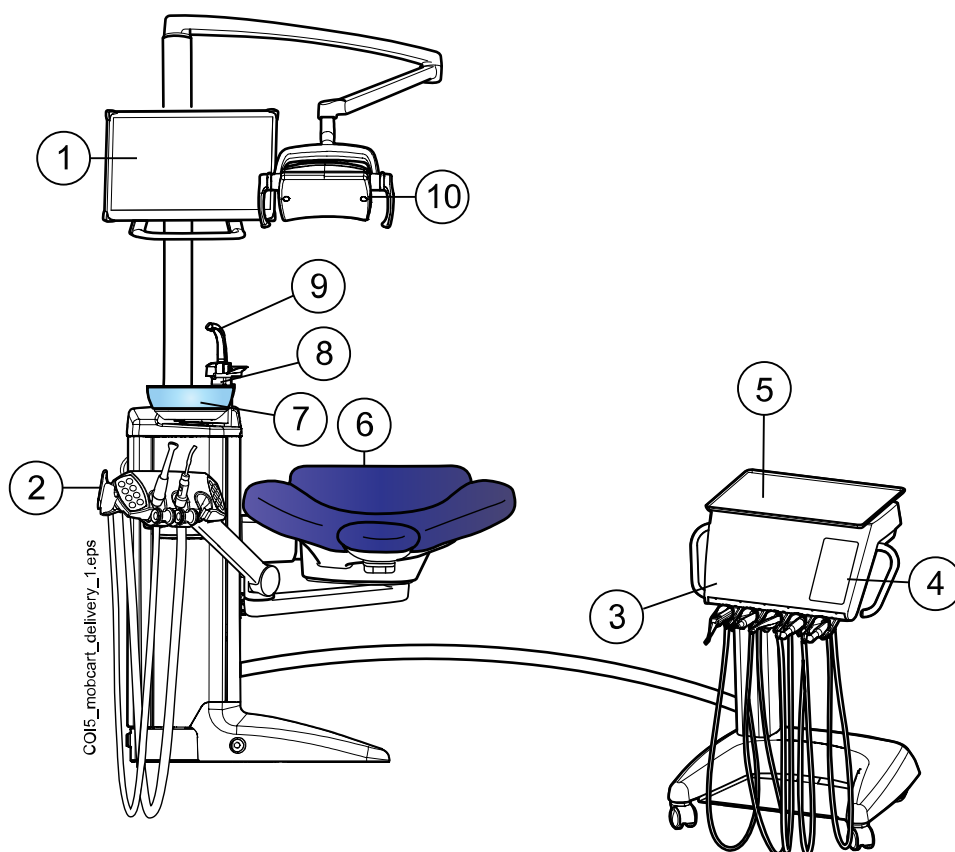
1. Monitor	7. Bedienpanel
2. Glasfüllleitung	8. Instrumentenkonsole mit hängenden Schläuchen
3. Speischalenspülleitung	9. Tray-Ablage
4. Speischale	10. Einschwenkbarer Tragarm
5. Links/rechts am Stuhl montierter Absaugarm mit Flexy-Halter	11. Behandlungsleuchte
6. Patientenstuhl	

8.1.3 Seitlicher Tragarm mit hängenden Instrumentenschläuchen



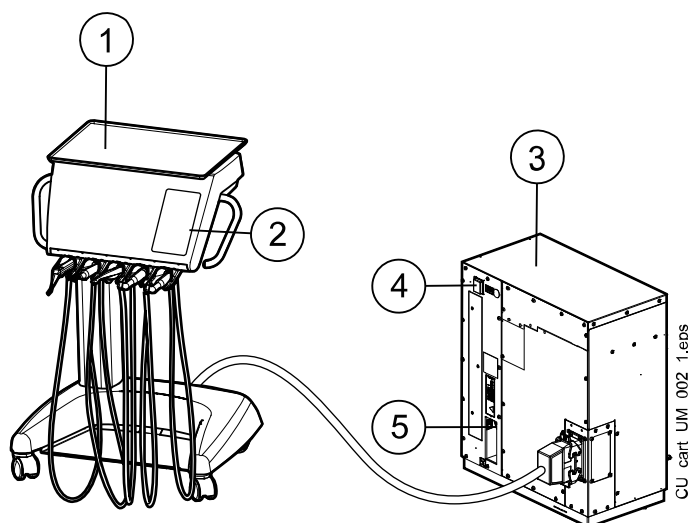
1. Monitor	7. Patientenstuhl
2. Links/rechts am Stuhl montierter Absaugarm mit Flexy-Halter	8. Speischale
3. Seitlicher Tragarm	9. Speischalenspüleleitung
4. Instrumentenkonsole mit hängenden Schläuchen	10. Glasfülleitung
5. Bedienpanel	11. Behandlungsleuchte
6. Tray-Ablage	

8.1.4 Mobiler Instrumentenwagen mit hängenden Instrumentenschläuchen



1. Monitor	6. Patientenstuhl
2. Links/rechts am Stuhl montierter Absaugarm mit Flexy-Halter	7. Speischale
3. Instrumentenkonsole mit hängenden schläuchen	8. Speischalenspüleleitung
4. Bedienpanel	9. Glasfülleitung
5. Tray-Ablage	10. Behandlungsleuchte

8.1.5 Separater Wagen mit hängenden Instrumentenschläuchen

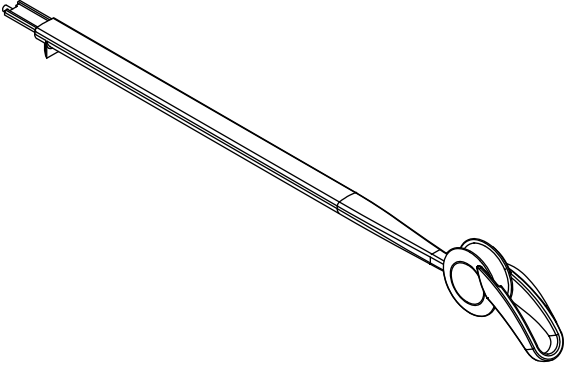
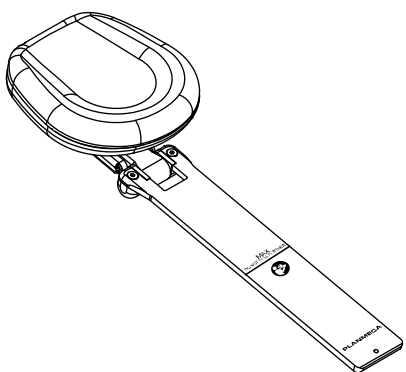


1. Tray-Ablage	3. Wagenkasten
----------------	----------------

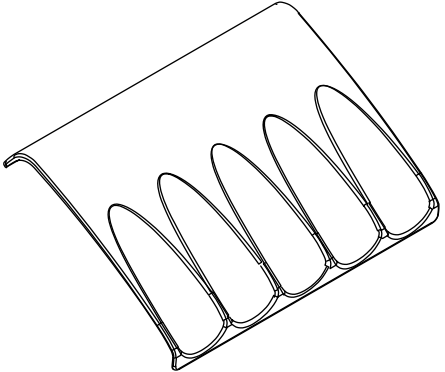
2. Bedienpanel	4. Ein-/Aus-Schalter
	5. Anschlüsse für USB-Speicherstick, Ethernet-Kabel und Fußschalter

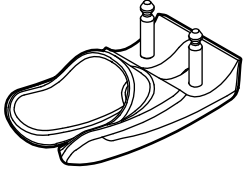
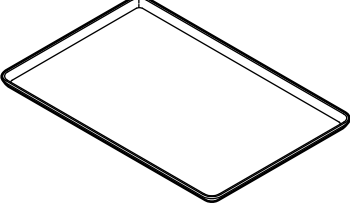
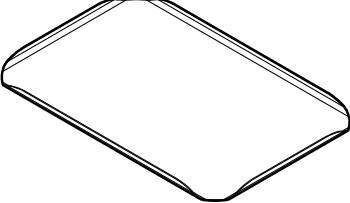
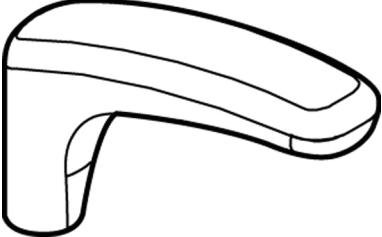
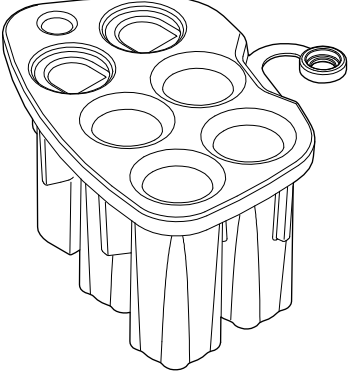
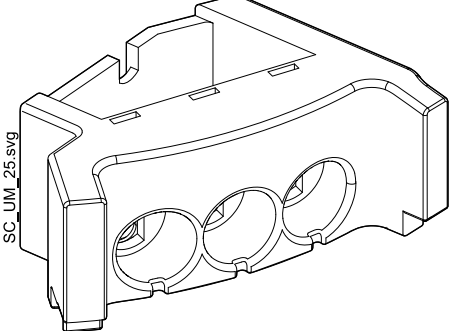
8.2 Abnehmbare Teile

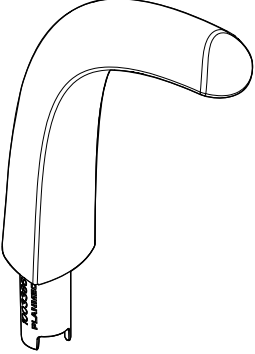
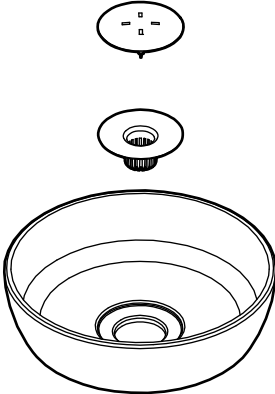
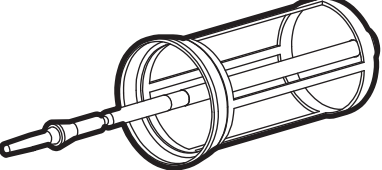
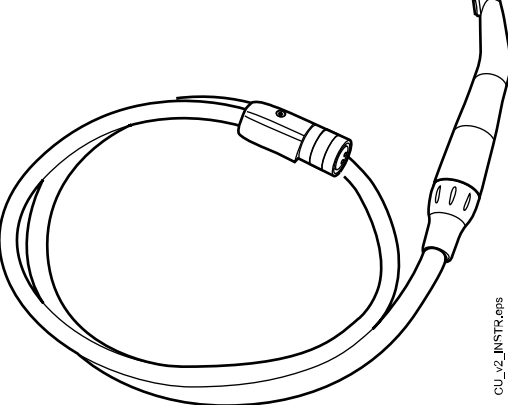
Die folgenden abnehmbaren Komponenten sind mit einem Herstellermarkenzeichen versehen. Führen Sie keine Dentalbehandlungen durch, wenn eine oder beide dieser Kennzeichnungen fehlen.


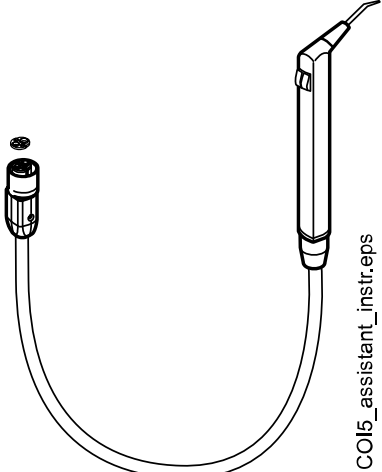
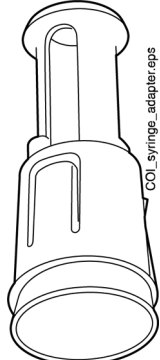
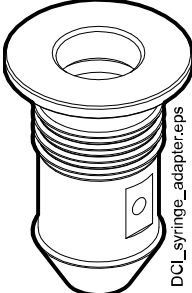
	Ausbalancierte Instrumentenarme
	Kopfstütze

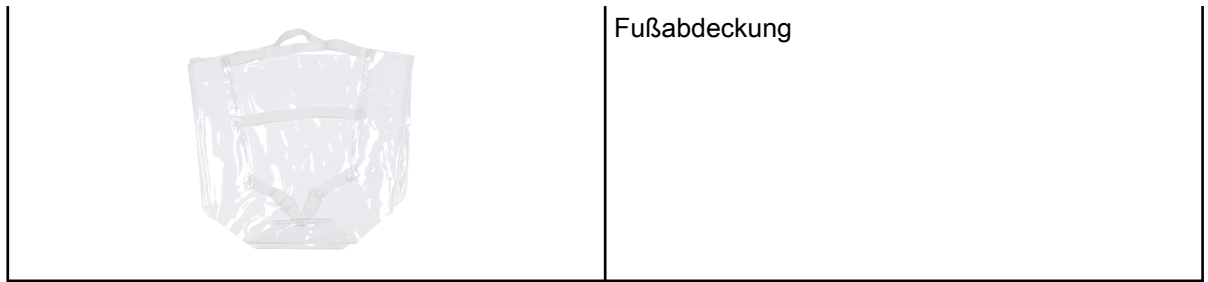
Die folgenden abnehmbaren Komponenten sind für die Funktionsfähigkeit des Geräts nicht von entscheidender Bedeutung. Der Benutzer kann Dentalbehandlungen auch dann durchführen, wenn ein falsches, ähnliches Teil angebracht ist.

	Hygienemembran
---	----------------

	<p>Halter für Instrumente mit hängenden Schläuchen</p>
	<p>Oberer Tray (Größe 1 und 2)</p>
	<p>Tray-Ablage mit Schnellkupplung (Größe 1 und 2)</p>
	<p>Armlehnen</p>
	<p>Instrumentenspülhalter</p>
	<p>Reinigungshalter für die Absaugschläuche</p>

 <p>SC_UM_29.eps</p>	<p>Glasfüllleitung</p>
 <p>SC_UM_33.eps</p>	<p>Speischale, Filter und Filterkappe</p>
	<p>Grobfilter</p>
 <p>CU_12_INSTR.eps</p>	<p>Instrumente und Schläuche des Zahnarztes</p>

	<p>Absaugschläuche</p>
 <p>COL5_assistant_instr.eps</p>	<p>Instrumente und Schläuche der Assistentin</p>
 <p>COL_syringe_adapter.eps</p>	<p>Adapter für Luzzani Minibright-Spritze.</p>
 <p>DCI_syringe_adapter.eps</p>	<p>Adapter für DCI-Spritze</p>



8.3 Anwendungsteile

Anwendungsteile sind Teile der Behandlungseinheit, mit denen der Patient in normalen Behandlungssituationen in Berührung kommt.

Die Anwendungsteile dieser Behandlungseinheit umfassen die Instrumente, den Patientenstuhl mit Polster und die Armlehnen.

8.4 Speischale

VORSICHT

Achten Sie darauf, dass sich der Patient beim Hinsetzen oder Aufstehen aus dem Patientenstuhl nicht an der Speischale festhält.

HINWEIS

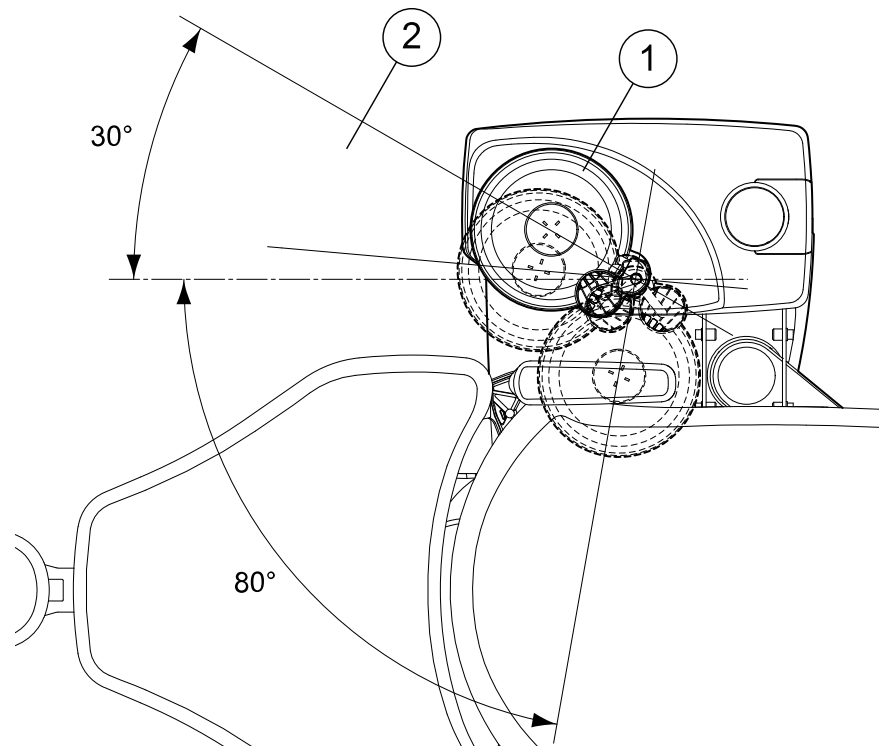
Bringen Sie die Speischale immer in die Grundstellung zurück.

HINWEIS

Achten Sie darauf, dass die Speischale nicht über den Patientenstuhl geschwenkt ist, wenn Sie den Stuhl hochfahren.

Die Glasschale ist auf der Oberseite der Speisäule montiert.

Sie lässt sich um 110° um die eigene Achse schwenken, wie in der nachstehenden Abbildung dargestellt.

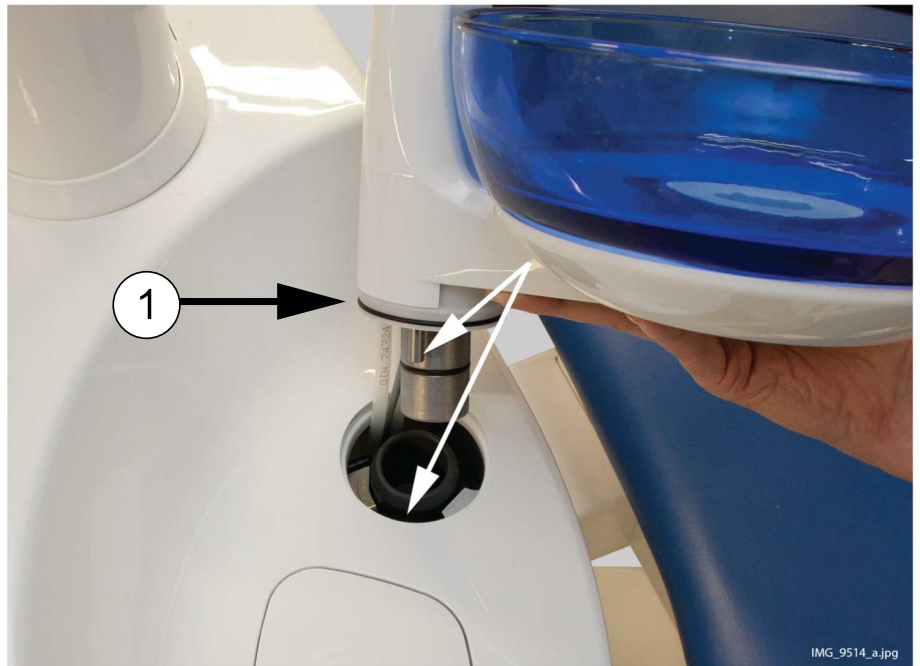


1. Ausgangsposition
2. Um eine Kollision des Patientenstuhls mit der Speischale beim Hochfahren des Stuhls zu vermeiden, positionieren Sie die Speischale in diesem Bereich.

Wenn die Speischaleneinheit sich aus irgendeinem Grund von der Speisäule lösen sollte, können Sie sie folgendermaßen wieder befestigen:

1. Setzen Sie den Ring auf die Unterseite der Speischaleneinheit
Das wird unter der Position 1 in der Abbildung unten dargestellt.

2. Achten Sie darauf, dass der Stift wie in der unten stehenden Abbildung in den Schlitz eingeführt wird.



3. Drücken Sie die Speischale dabei nach unten und vergewissern Sie sich, dass keine Kabel eingeklemmt werden.
4. Drehen Sie die Speischaleneinheit in Position. Wenn Sie das Klickgeräusch des Mikroschalters hören, ist die Speischale in der richtigen Position.

8.5 Monitor

Der Monitor kann mit dem Griff bewegt werden.

VORSICHT

Achten Sie darauf, dass der Patient sich beim Hinsetzen oder Aufstehen aus dem Patientenstuhl nicht am Monitorgriff oder Monitorarm festhält.

HINWEIS

Niemals Wasser auf den Monitor oder PC sprühen.

Weitere Informationen hierzu entnehmen Sie bitte der Bedienungsanleitung des Monitors.

8.6 Mobiler und separater Wagen

Arretieren Sie die Wagenräder (1), damit sich der Wagen während der Behandlung nicht bewegen kann.

Die Höhe des Wagens kann eingestellt werden:

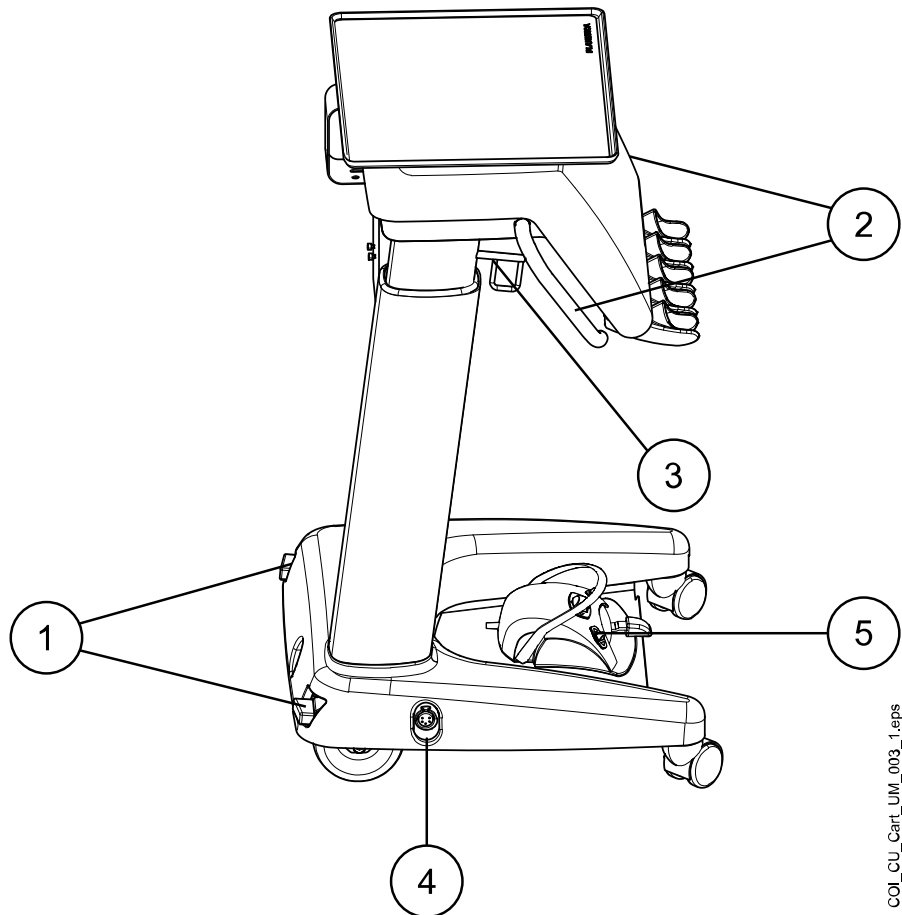
- Heben Sie den Wagen an den Griffen (2) an.
- Um den Wagen abzusenken, drücken Sie den Schließmechanismus (3) nach innen und schieben Sie den Wagen gleichzeitig an den Griffen nach unten (2).

Wenn Sie den Wagen nach unten schieben, achten Sie darauf, den Wagen an den Griffen zu halten, damit die Bewegung kontrolliert abläuft und der Wagen nicht nach unten fällt.

HINWEIS

Wenn Sie den Wagen bewegen, etwa von einem Raum zum anderen, muss sich dieser in der niedrigsten Position beziehen.

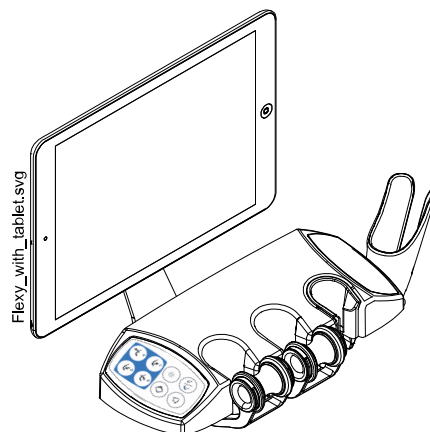
Schließen Sie den kabelgebundenen Fußschalter an der Unterseite des Wagens (4) an. Der Fußschalter kann auf der Ablagefläche platziert werden (5).



COI_CU_Cart_UM_003_1.eps

8.7 Tablet-Halterung

An der Tablet-Halterung am Flexy-Halter kann ein Tablet-Computer befestigt werden.



Vor der Befestigung des Tablets an der Tablet-Halterung muss das runde Zwischenstück an die Rückseite des Tablets geklebt werden.

Zum Befestigen des Tablets an der Tablet-Halterung halten Sie das Zwischenstück leicht schräg und stecken Sie es in das Gegenstück an der Tablet-Halterung. Drehen Sie das Tablet dann um 45° zur Seite, damit es in der Tablet-Halterung einrastet.

HINWEIS

Achten Sie darauf, dass das Tablet vor Flüssigkeitsspritzern geschützt ist.

HINWEIS

Planmeca haftet nicht für Beschädigungen des Tablets, die auf Fahrlässigkeit zurückzuführen sind, zum Beispiel, wenn das Tablet auf den Boden fällt.

Das Tablet kann über den USB-Anschluss an der Speisäule aufgeladen werden, siehe hierzu Abschnitt „Speisäule“ auf Seite 32.

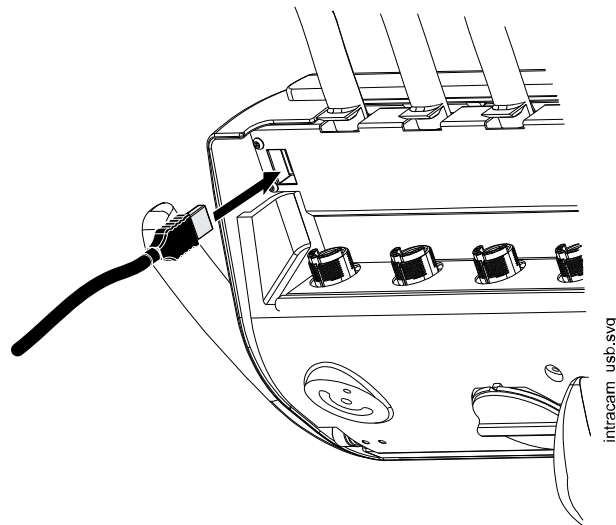
8.8 USB-Anschlüsse

8.8.1 Instrumentenkonzole

An den USB-Anschluss an der Unterseite der Instrumentenkonzole kann die intraorale Kamera des Zahnarztes angeschlossen werden.

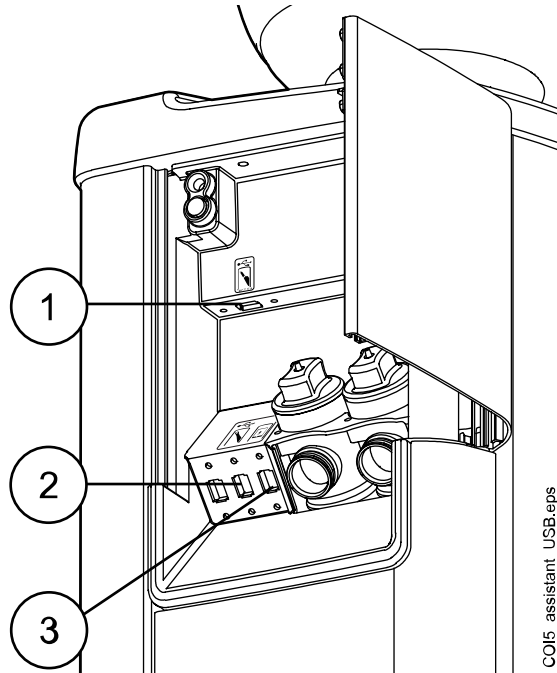
HINWEIS

Schließen Sie ausschließlich von Planmeca gelieferte intraorale Kameras an den USB-Anschluss an.



8.8.2 Speisäule

An der Speisäule befinden sich drei optionale USB-Anschlüsse.

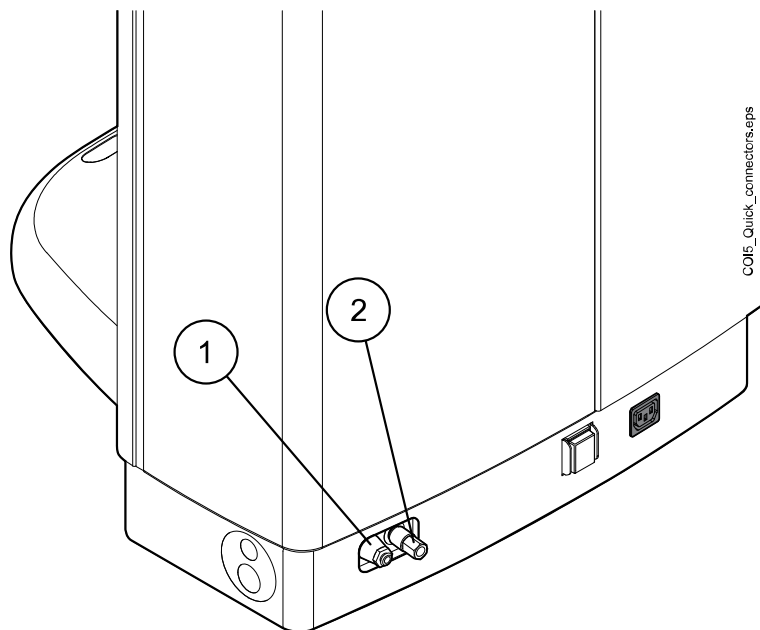


1. USB-Anschluss für den Anschluss des intraoralen Scanners
2. USB-Anschluss für den Anschluss der intraoralen Kamera oder für einen USB-Speicherstick
Schließen Sie ausschließlich von Planmeca gelieferte intraorale Kameras an den USB-Anschluss an.
3. USB-Anschluss zum Laden eines Tablet-Computers

8.9 Schnellkupplungen für Wasser und Luft

Die Schnellkupplungen für Wasser und Luft können mit externen Geräten verwendet werden. Wenn Sie ein Gerät mit der Schnellkupplung verbinden, fließt Wasser/Luft in das Gerät.

Die Schnellkupplungen für Wasser und Luft befinden sich auf der Rückseite des Fußes der Einheit.



1 Wasser-Schnellkupplung

2 Schnellkupplung für Luft

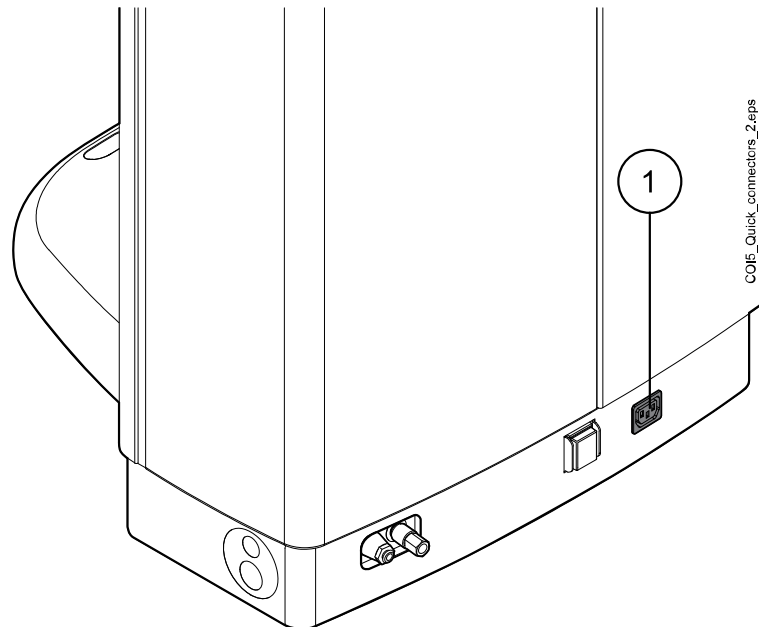
Um stehendes Wasser in der Behandlungseinheit zu vermeiden, verwenden Sie regelmäßig ausreichend Wasser, wenn externe Geräte an den Wasser-Schnellkupplung angeschlossen sind, da die Wasserleitung der Schnellkupplung nicht in den Spül- und Reinigungsprogrammen der Behandlungseinheit integriert ist.

8.10 Mehrfachsteckdose

Die Mehrfachsteckdose für medizinische Geräte befindet sich an der Rückseite des Fußes der Einheit.

VORSICHT

Schließen Sie nur von Planmeca genehmigte Geräte an die Mehrfachsteckdose an.





1 Mehrfachsteckdose

8.11 Verbindung mit Planmeca Romexis

Die Behandlungseinheit muss mit der Planmeca Romexis Software verbunden sein, wenn Sie das Planmeca Romexis Klinikmanagement, die intraorale Kamera, die Touchpad-Funktionen nutzen oder sich mit der PlanID-Karte anmelden möchten.

Die Planmeca Romexis Klinikmanagement-Software ermöglicht zeitgestempelte Aufnahmen sowie Echtzeitüberwachung und Steuerung der meisten Aktivitäten der Behandlungseinheit. Die Funktionen und erfassten Daten können zur Fernwartung, zur Unterstützung von Reparatur- und Wartungsarbeiten sowie zur Planung der präventiven Wartung verwendet werden.

Das Romexis-Symbol auf dem Bedienpanel der Behandlungseinheit zeigt den Verbindungsstatus an.

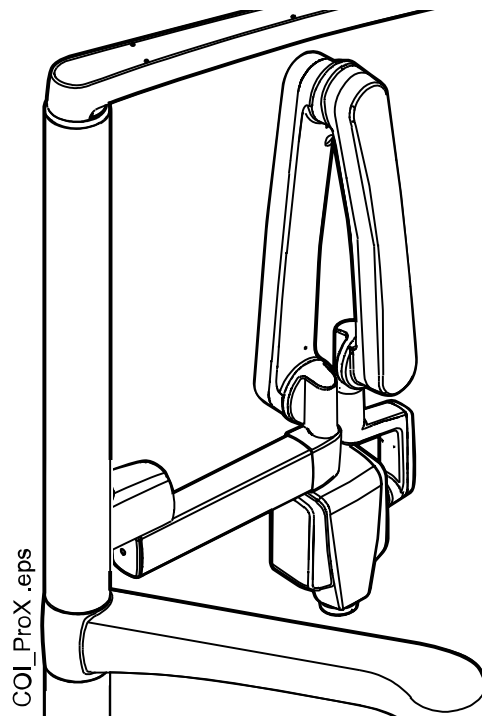
Symbol	Netzwerkeinstellungen der Behandlungseinheit	Verbindung zwischen Planmeca Romexis und der Behandlungseinheit
	Verbindung mit Romexis aktiviert	On (Ein)
	Verbindung mit Romexis aktiviert	Off (Aus)
Kein Symbol	Verbindung mit Romexis deaktiviert	Off (Aus)

Die Einstellungen für die Planmeca Romexis-Verbindung kann nur vom einem Planmeca-Servicetechniker geändert werden. Wenn beispielsweise die Konfiguration Ihrer Behandlungseinheit das Planmeca Romexis Klinikmanagement-Modul enthält, aber die Verbindung deaktiviert ist (kein Symbol auf dem Bedienpanel angezeigt), wenden Sie sich an Ihren Planmeca-Händler.

Informationen zur Verwendung der Planmeca Romexis Klinikmanagement-Software finden Sie in der *Planmeca Romexis Bedienungsanleitung*.

8.12 Planmeca ProX-Röntgengerät

Das Planmeca ProX-Röntgengerät kann an der Säule der Behandlungseinheit montiert werden.



VORSICHT

Stuhl besonders vorsichtig bewegen, wenn das ProX-Röntgengerät in Position gebracht wird.

VORSICHT

Während der Aufnahme den Stuhl nicht bewegen.

VORSICHT

Nicht gleichzeitig den externen PC und den Patienten berühren.

VORSICHT

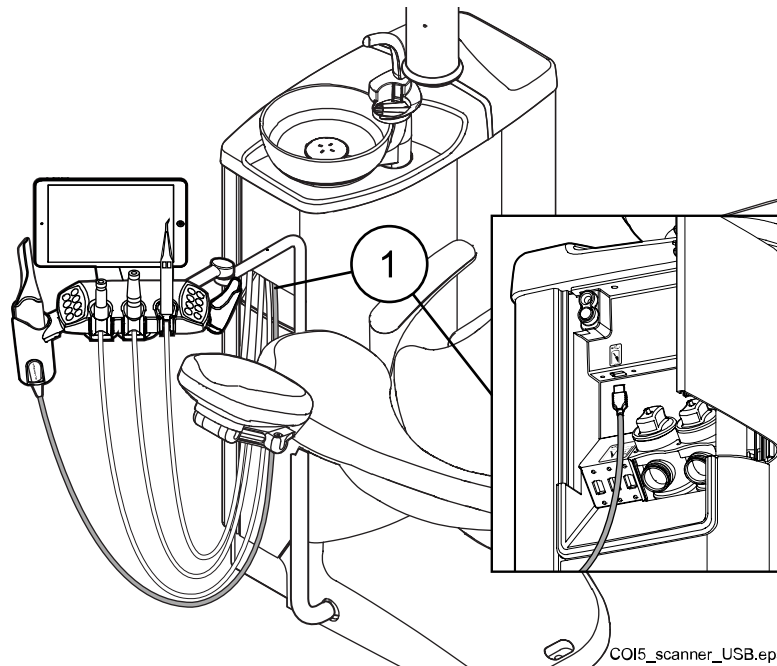
ProX-Röntgengerät hinter die Säule schwenken, wenn es nicht in Gebrauch ist.

Weitere Informationen zum Planmeca ProX entnehmen Sie bitte der Bedienungsanleitung des Planmeca ProX-Röntgengeräts.

8.13 Planmeca Intraoral-Scanner

Der Intraoral-Scanner kann im Flexy-Halter montiert werden.

Bevor Sie den Scanner verwenden, müssen Sie ihn an die Behandlungseinheit anschließen. Der Anschluss auf dem Scanner muss sorgfältig mit dem Port an der Speisäule verbunden werden (1).



VORSICHT

Achten Sie darauf, dass Sie den Intraoral-Scanner-Anschluss richtig mit der Schnittstelle verbinden. Wenn der Anschlussstecker falsch herum eingesteckt wird, passt er nicht in den Port. Bei übermäßigem Kraftaufwand kann der Anschluss beschädigt werden.

HINWEIS

Zum Schutz des Scanners vor Flüssigkeitsspritzern nehmen Sie ihn nach Gebrauch von der Behandlungseinheit ab und stellen Sie ihn auf den Tischständer.

Weitere Informationen zum Intraoral-Scanner entnehmen Sie bitte der *Bedienungsanleitung für Planmeca FIT*.

9 Planmeca Solanna- und Planmeca Solanna Vision-Behandlungsleuchte

VORSICHT

Lassen Sie nicht zu, dass der Patient sich beim Hinsetzen oder Aufstehen aus dem Patientenstuhl am Griff oder Arm der Behandlungsleuchte festhält.

Sie können die Planmeca Solanna-Behandlungsleuchte entweder über die Leuchte selbst oder über das Bedienpanel der Behandlungseinheit oder den Fußschalter bedienen. Sie verfügt außerdem über eine berührungsfreie Funktion, sodass Sie die Leuchte mit einer Handbewegung vor dem Sensor bedienen können.

Die Planmeca Solanna Vision-Behandlungsleuchte bietet alle Funktionen der Planmeca Solanna-Behandlungsleuchte und verfügt außerdem über zwei Kameras und ein Mikrofon für Videostreaming, die Aufnahme von Standbildern und die Aufzeichnung von Videos.

Sie können die Planmeca Solanna Vision-Behandlungsleuchte entweder über die Leuchte selbst, über das Bedienpanel der Behandlungseinheit oder den Fußschalter oder über die Planmeca Romexis-Software bedienen. Alle Daten werden in Planmeca Romexis gespeichert.

Informationen zur Bedienung der Behandlungsleuchte finden Sie im Abschnitt „Planmeca Solanna- und Planmeca Solanna Vision-Behandlungsleuchte“ auf Seite 124.

Informationen zur Bedienung der Kamera finden Sie im Abschnitt „Planmeca Solanna Vision-Kamera“ auf Seite 133.

Informationen zum Programmieren der Behandlungsleuchte finden Sie im Abschnitt „Planmeca Solanna- und Planmeca Solanna Vision-Behandlungsleuchte“ auf Seite 204 .

10 Instrumentensystem

10.1 Tragarme

10.1.1 Über den Patienten einschwenkbarer Tragarm

Der einschwenkbare Tragarm ist oben an der Behandlungseinheit befestigt und über den Stuhl schwenkbar.

VORSICHT

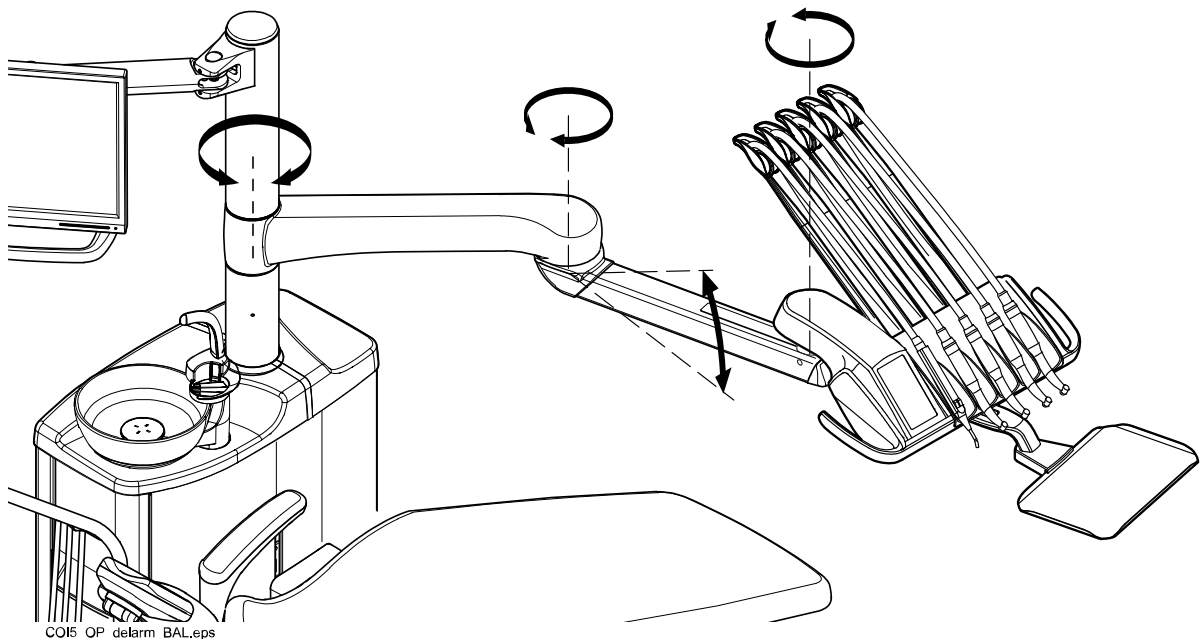
Lehnen Sie sich nicht auf den einschwenkbaren Tragarm.

VORSICHT

Achten Sie darauf, dass sich der Patient beim Hinsetzen oder Aufstehen aus dem Patientenstuhl nicht am einschwenkbaren Tragarm festhält.

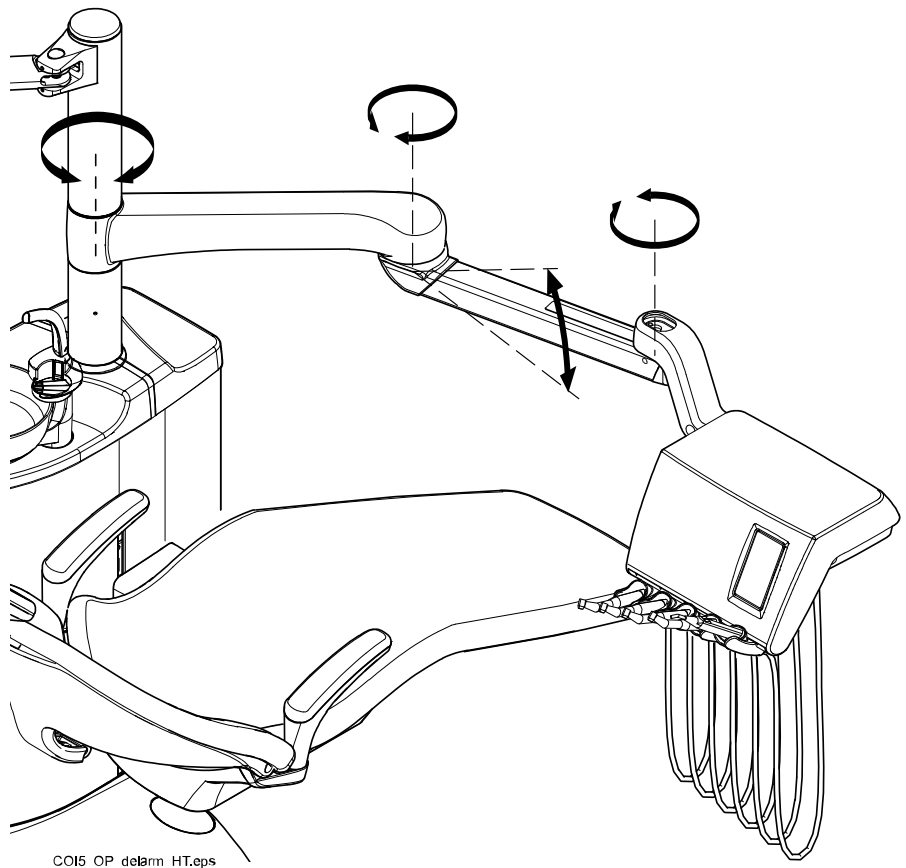
Mit den Handgriffen an der Instrumentenkonzole lassen sich die Instrumente in Arbeitsposition bringen. Der Drehbereich des Tragarms ist unten abgebildet. Eine Arretierung der Komponenten ist nicht notwendig.

Die nachfolgende Abbildung zeigt den einschwenkbaren Tragarm mit ausbalancierten Instrumentenarmen:



COI5_OP_delarm_BAL.eps

Die nachfolgende Abbildung zeigt den einschwenkbaren Tragarm mit hängenden Instrumentenschläuchen.



10.1.2 Seitlicher Tragarm

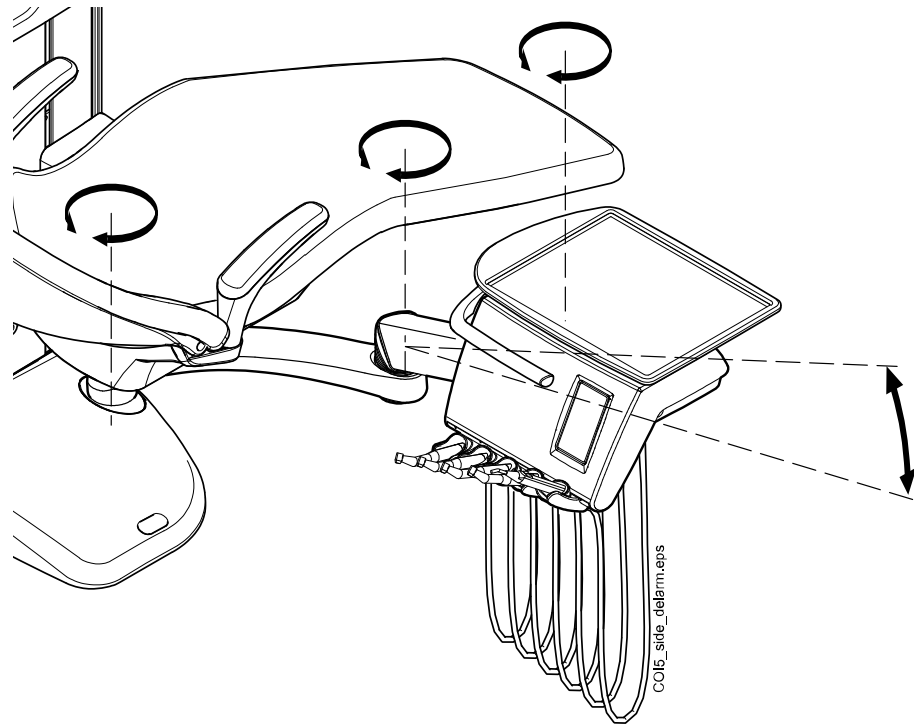
Der seitliche Tragarm ist am Speisäulenfuß befestigt und lässt sich unter den Stuhl einschwenken.

VORSICHT

Treten Sie nicht auf den seitlichen Tragarm.

Mit den Handgriffen lässt sich die Instrumentenkonsole in die gewünschte Position schwenken. Es ist nicht notwendig, den Tragarm in der Behandlungsposition zu arretieren.

Der Drehbereich des seitlichen Tragarms ist nachfolgend dargestellt.

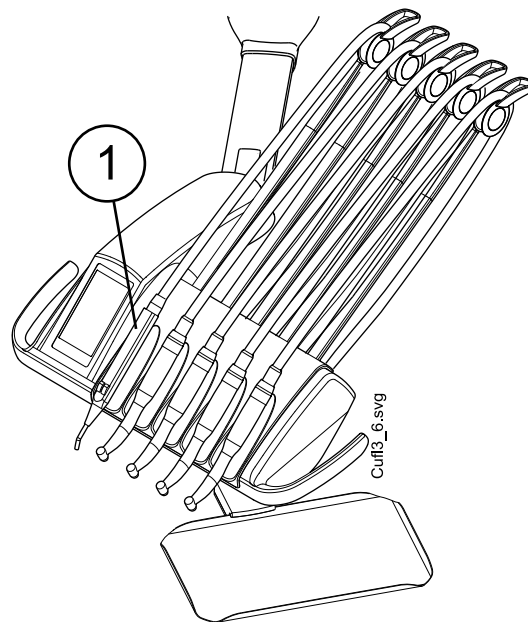


10.2 Instrumentenkonsole

10.2.1 Instrumentenkonsole mit ausbalancierten Instrumentenarmen

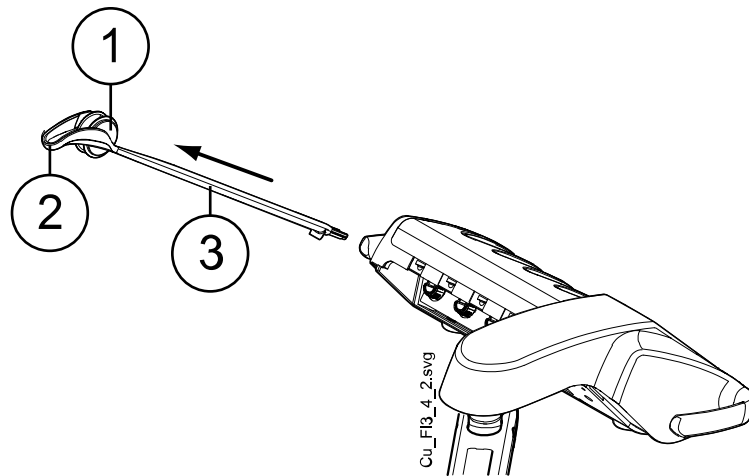
Die Konsole kann mit bis zu fünf Instrumenten ausgestattet werden.

Die Position ganz links ist fest für die Spritze reserviert. Die anderen vier Positionen können in beliebiger Reihenfolge mit Instrumenten besetzt werden.



1. Spritze

Die Instrumentenarme können – beispielsweise zum Reinigen oder zur Abdeckung mit Schutzhüllen – aus der Halterung gezogen werden. Zum Wiedereinsetzen werden die Arme einfach wieder fest in ihre Position geschoben.

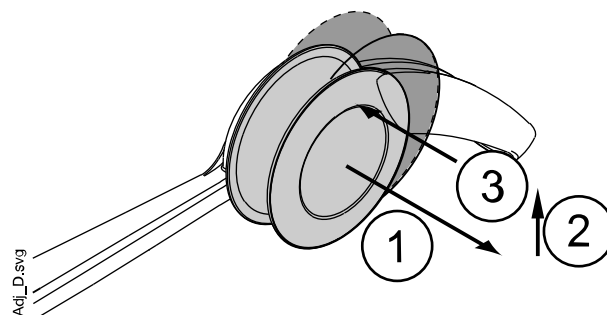


1. Rolle
2. Schlauchführung
3. Instrumentenarm

Wenn Sie den Instrumentenschlauch wieder über die Rolle führen, biegen Sie den Haken der Schlauchführung etwas zur Seite, und legen Sie den Schlauch ein.

Die Balance des Instrumentenarms lässt sich je nach Gewicht des Instruments und nach persönlicher Präferenz verändern. Seine Flexibilität lässt sich wie folgt einstellen:

1. Rolle herausziehen.
2. Durch Verschieben der Rolle die Balance des Instrumentenarms justieren. Je höher Sie die Rolle schieben, desto leichter lässt sich der Arm biegen.
3. Rolle wieder in ihre ursprüngliche Position bringen, wo sie arretiert.

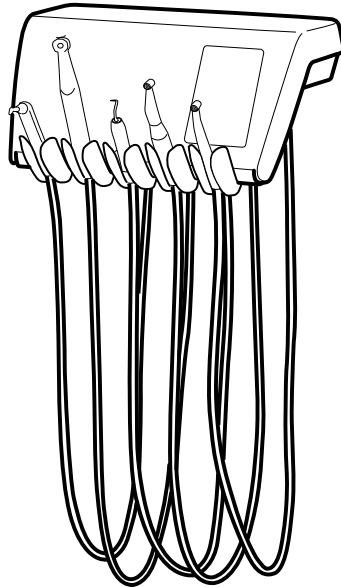


HINWEIS

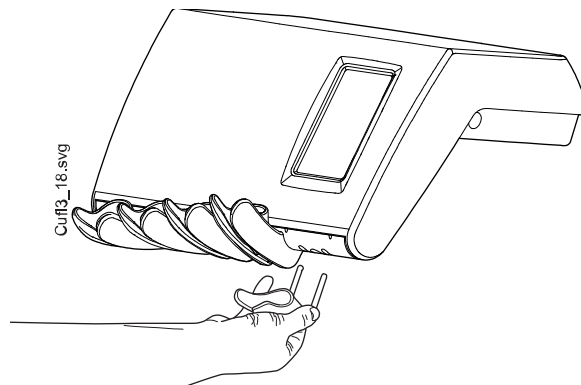
Beim Ausbalancieren/Einstellen der Instrumentenarme darauf achten, dass die Instrumente keinesfalls auf den Patienten fallen können.

10.2.2 Instrumentenkonsole mit hängenden Schläuchen

Die Konsole kann mit bis zu fünf Instrumenten ausgestattet werden. Die Position ganz links ist fest für die Spritze reserviert. Die anderen vier Positionen können in beliebiger Reihenfolge mit Instrumenten besetzt werden.



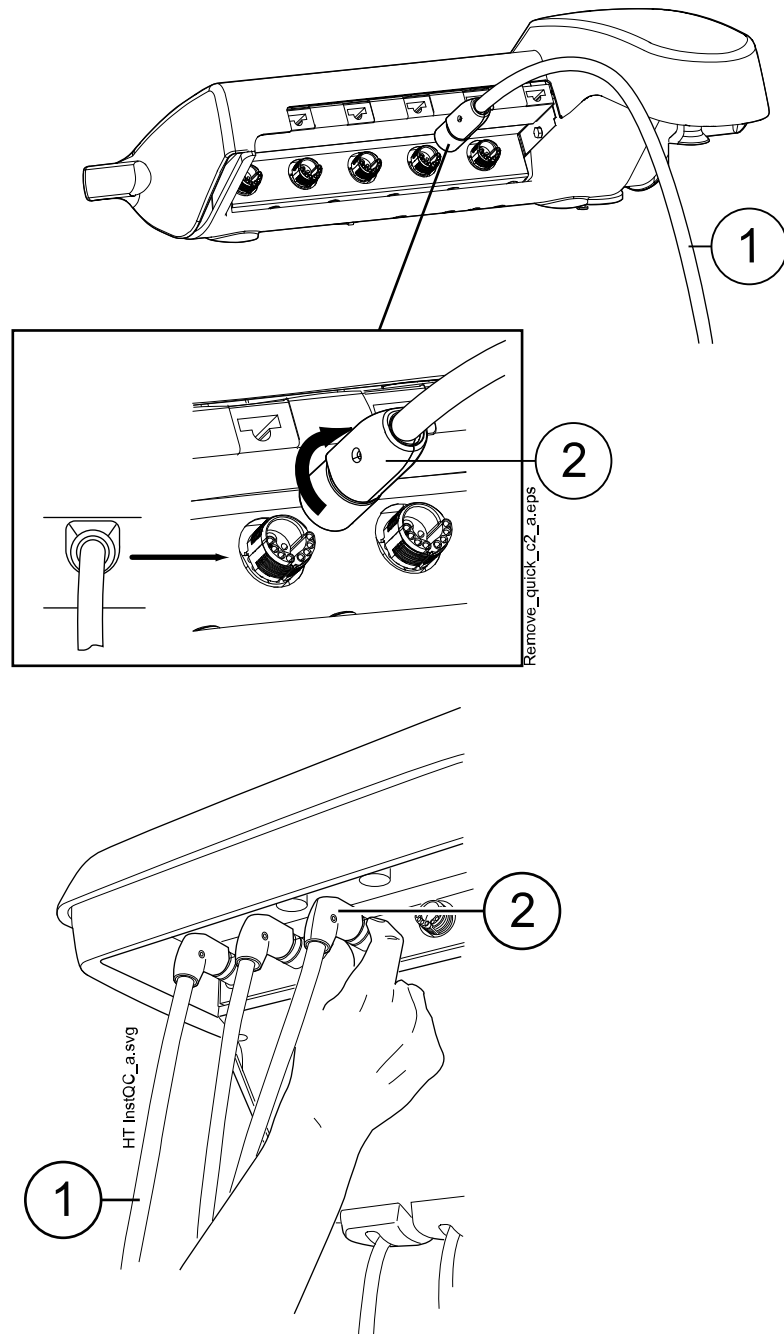
Die Instrumentenhalter können – beispielsweise zum Reinigen – aus ihren Öffnungen gezogen werden. Zum Wiedereinsetzen werden sie einfach wieder fest in ihre Position geschoben. Der Befestigungswinkel der Instrumentenhalter lässt sich etwas verstellen.



10.3 Schnellkupplungen

Die Instrumentenschläuche werden über Schnellkupplungen an die Konsole angeschlossen. Wenn eine Spritze und/oder eine Polymerisationsleuchte im Flexy-Halter montiert werden, sind sie an die Speisäule angeschlossen.

Zum Anschließen des Schlauchs ziehen Sie die Überwurfmutter im Uhrzeigersinn fest und zum Abnehmen lösen Sie die Kupplung gegen den Uhrzeigersinn. Achten Sie darauf, dass die flache Seite der Schnellkupplung beim Anschluss des Schlauchs an die Behandlungseinheit nach oben weist.



1. Instrumentenschlauch
2. Schnellkupplung

Schalten Sie die Einheit aus, bevor Sie die Schnellkupplungen öffnen. Beim Abnehmen der Spritze Wasser und Luft aus dem Schlauch ablassen, bevor Sie die Kupplung öffnen.

Die Position eines Instruments an der Instrumentenkonsole lässt sich durch einfaches Umsetzen des entsprechenden Schlauchs ändern. Sämtliche Instrumenteneinstellungen folgen dem Schlauch in die neue Position.

Die Instrumentenauswahl an der Instrumentenkonsole kann ebenfalls geändert werden. Die Einstellungen der acht zuletzt benutzten Instrumente sind gespeichert und werden beim Anschluss des entsprechenden Schlauches wieder aktiviert.

HINWEIS

Achten Sie darauf, dass die Schläuche ordnungsgemäß angeschlossen sind, um Undichtigkeiten zu vermeiden.

HINWEIS

Achten Sie stets darauf, dass der Instrumentenschlauch zu dem jeweiligen Instrument passt. Das Kontrollsystem erkennt nur den Instrumentenschlauch, nicht das daran angeschlossene Instrument. Das Kontrollsystem erkennt nicht, wenn das Instrument am Instrumentenschlauch gewechselt wurde.

HINWEIS

Wenn der Außenmantel des Instrumentenschlauchs beschädigt ist, muss der gesamte Schlauch ausgetauscht werden, auch wenn der Schlauch selbst noch funktionsfähig sein sollte.

HINWEIS

Die Dichtungen der Instrumente müssen korrekt und unbeschädigt sein, und das Instrument muss fest mit dem Schlauchanschluss verbunden sein. Leckagen zwischen Instrument und jeweiligem Anschluss führen zum Eindringen von Luft in den Schlauchmantel.

HINWEIS

ZEG erfordern eine spezielle Elektronik. Beim Wechsel des ZEG-Typs ist auch die Elektronik zu wechseln.

10.4 Instrumentenfunktionen

Die Instrumentenkonzole verfügt über fünf Instrumentenpositionen. Für jedes Instrument lässt sich festlegen, ob die folgenden Funktionen bei Entnahme des Instruments aus der Instrumentenkonzole standardmäßig ein- oder ausgeschaltet sein sollen:

- Instrumentenspray
- Automatischer Spanbläser
- Instrumentenleuchte
- Rückwärtslauf (Mikromotoren)
- Schnellstart (Instrumente mit Luftmotor)
- Geschwindigkeits-/Leistungsreduzierung
- Drehmomentbegrenzung (Mikromotoren Bien-Air MCX)
- Drehmomentbegrenzung und Antriebsart (Mikromotoren Bien-Air MX2 und Morita TORX).

Bei folgenden Funktionen kann eine Betriebsart oder -stufe programmiert werden:

- Instrumentenspray
- Automatischer Spanbläser
- Instrumentenleuchte
- Geschwindigkeits-/Leistungsreduzierung
- Drehmomentbegrenzung
- Antriebsart der Mikromotoren Bien-Air MX2

- Apikalaktion der Mikromotoren Morita TORX

10.4.1 Instrumentenspray

Das Instrumentenspray kann so programmiert werden, dass es bei der Entnahme des Instruments aus der Instrumentenkonzole entweder ein- oder ausgeschaltet ist. Außerdem lässt sich der Spraytyp festlegen.

Für weitere Informationen, siehe Abschnitt „Instrumentenspray“ auf Seite 191.

10.4.2 Automatischer Spanbläser

Der automatische Spanbläser kann so programmiert werden, dass er bei der Entnahme des Instruments aus der Instrumentenkonzole entweder ein- oder ausgeschaltet ist. Außerdem lässt sich der Typ des automatischen Spanbläses programmieren.

Für weitere Informationen, siehe Abschnitt „Automatischer Spanbläser“ auf Seite 192.

10.4.3 Instrumentenleuchte

Die Instrumentenleuchte kann so programmiert werden, dass sie bei der Entnahme des Instruments aus der Instrumentenkonzole entweder ein- oder ausgeschaltet ist. Außerdem lässt sich die Lichtstärke einstellen. Für weitere Informationen, siehe Abschnitt „Instrumentenleuchte“ auf Seite 193.

Die Instrumentenleuchte kann immer nur an einem Instrument eingeschaltet sein. So wird beispielsweise das Licht in der Spritze ausgeschaltet, sobald beim aktiven Instrument das Licht eingeschaltet wird.

10.4.4 Rückwärtslauf des Mikromotors

Die Drehrichtung des Mikromotors kann umgekehrt werden. Siehe Abschnitt „Rückwärtslauf“ auf Seite 144.

10.4.5 Schnellstart bei Instrumenten mit Luftmotor

Die Turbine kann so eingestellt werden, dass sie mit der maximalen Geschwindigkeit gestartet wird. siehe Abschnitt „Schnellstart“ auf Seite 167.

10.4.6 Reduzierung der Instrumentengeschwindigkeit/-leistung

Es kann festgelegt werden, ob die Reduzierung der Instrumentengeschwindigkeit/-leistung bei aktiviertem Instrument (d. h., wenn das Instrument aus der Instrumentenkonzole entnommen wurde) ein- oder ausgeschaltet sein soll. Siehe Abschnitte „Geschwindigkeits-/Leistungsbegrenzung“ auf Seite 144 (Mikromotor), „Drehzahlbegrenzung“ auf Seite 150 (Mikromotor Bien-Air MCX), „Drehzahl“ auf Seite 152 (Mikromotor Bien-Air MX2), „Drehzahl“ auf Seite 153 (Mikromotor Morita TORX) und „Geschwindigkeits-/Leistungsbegrenzung“ auf Seite 168 (Turbine).

Das Maß der Leistungsreduzierung lässt sich programmieren. Siehe Abschnitte „Reduzierung der Instrumentengeschwindigkeit/-leistung“ auf Seite 190 (Mikromotor und Turbine), „Mikromotor Bien-Air MCX“ auf Seite 194, „Voreingestellte Werte ändern“ auf Seite 195 (Mikromotor Bien-Air MX2) und „Voreingestellte Werte ändern“ auf Seite 198 (Mikromotor Morita TORX).

HINWEIS

Die Reduzierung der Instrumentengeschwindigkeit/-leistung gilt nicht für Instrumente mit Luftmotor, bei denen der Schnellstart ausgewählt wurde.

10.4.7 Drehmomentbegrenzung

Für die Mikromotoren Bien-Air MCX und MX2 kann festgelegt werden, ob die Drehmomentbegrenzung bei aktiviertem Instrument (d. h., wenn das Instrument aus der Instrumentenkonsole entnommen wurde) ein- oder ausgeschaltet sein soll. Siehe Abschnitte „Drehmomentbegrenzung“ auf Seite 148 (Bien-Air MCX), „Drehmoment“ auf Seite 150 (Bien-Air MX2) und „Drehmoment“ auf Seite 153 (Morita TORX).

Für den Mikromotor Bien-Air MX2 kann die Antriebsart, also die Instrumentenfunktion bei Erreichen der Drehmomentbegrenzung, programmiert werden. Siehe Abschnitt „Voreingestellte Werte ändern“ auf Seite 195. Die Antriebsart für die Mikromotoren Bien-Air MCX und Morita TORX lässt sich nicht programmieren.

10.4.8 Apikalaktion

Beim Mikromotor Morita TORX können Sie die Apikalaktion programmieren, das heißt, was passiert, wenn die Feilenspitze einem bestimmten Punkt im Wurzelkanal erreicht. Anweisungen hierzu finden Sie im Abschnitt „Apikalaktion“ auf Seite 154.

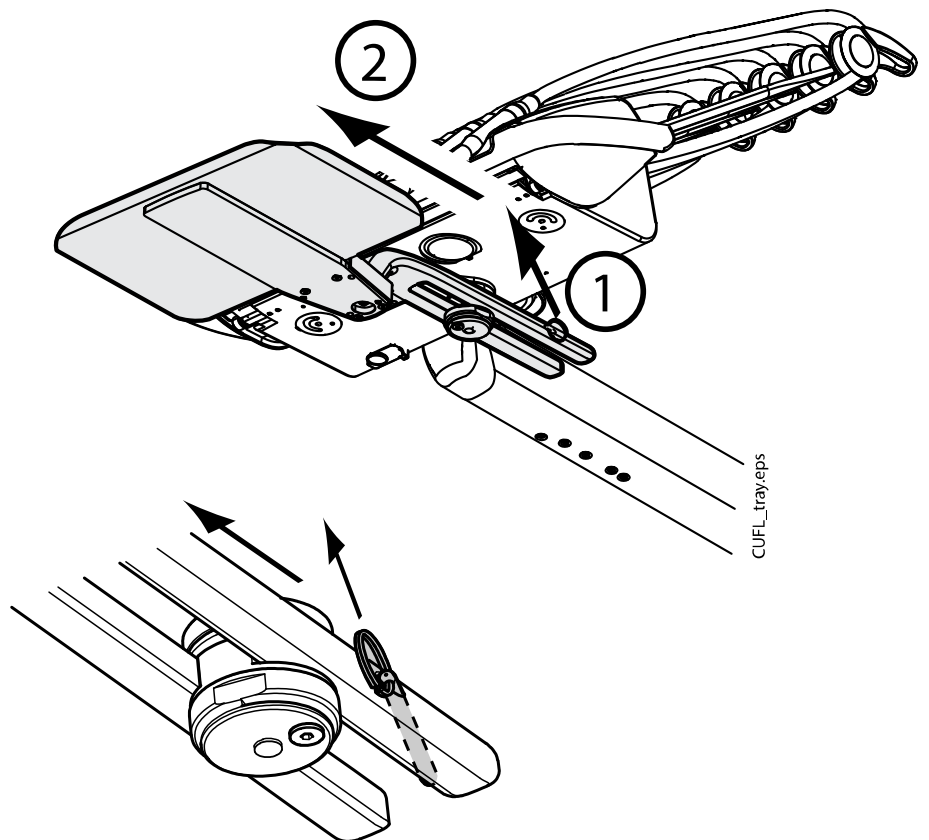
10.5 Tray-Ablagen

10.5.1 Tray-Ablage mit Schnellkupplung

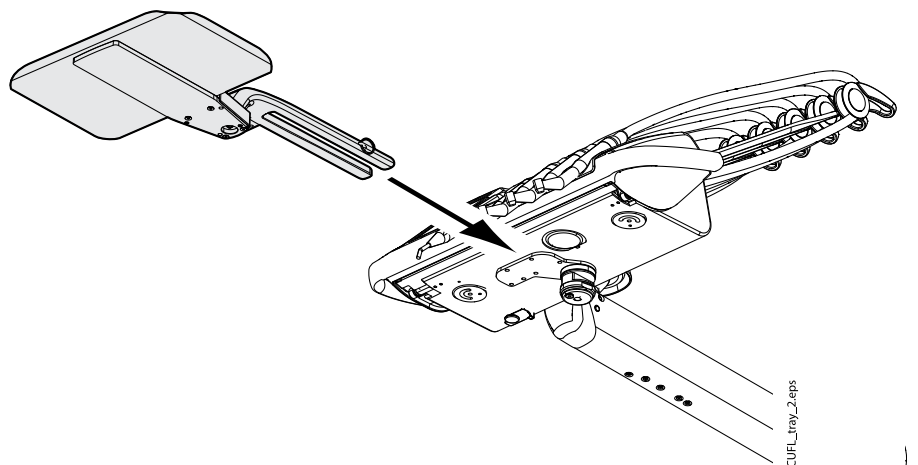
Die Tray-Ablage mit Schnellkupplung ist für die Instrumentenkonsole mit ausbalancierten Instrumentenarmen verfügbar.

Sie wird am Befestigungsarm mit einer Magnetverbindung angebracht und ist sehr einfach abzunehmen und wieder anzubringen. Die Ablage lässt sich um 360° in die gewünschte Position drehen. Die zulässige Höchstlast für die Tray-Ablage mit Schnellkupplung beträgt 2 kg.

Der Arm der Tray-Ablage wird mit einer Schnellkupplung an der Instrumentenkonsole befestigt. Um die Tray-Ablage von der Instrumentenkonsole abzunehmen, ziehen Sie den Ring des Schließmechanismus nach außen (1) und ziehen Sie dann den Arm der Tray-Ablage aus seiner Position (2).



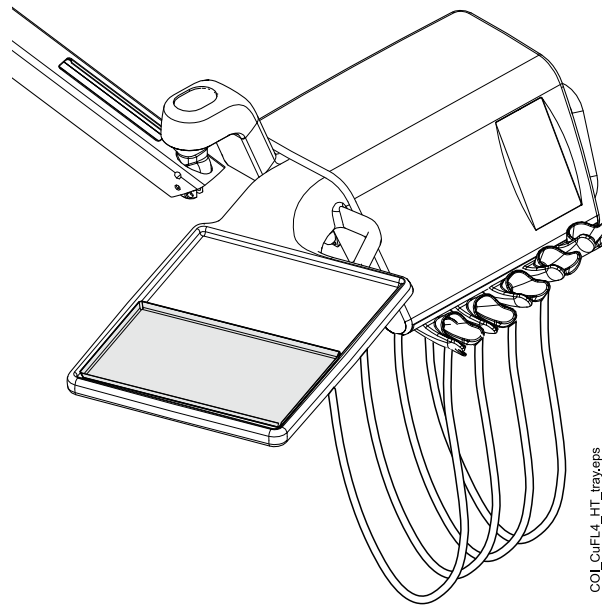
Um den Befestigungsarm wieder an der Instrumentenkonsole zu befestigen, schieben Sie ihn einfach auf seine Position.



10.5.2 Integrierte Tray-Ablage

Die integrierte Tray-Ablage ist für einschwenkbare Tragarme mit hängenden Instrumentenschläuchen verfügbar. Die zulässige Höchstlast für die Tray-Ablage beträgt 2 kg.

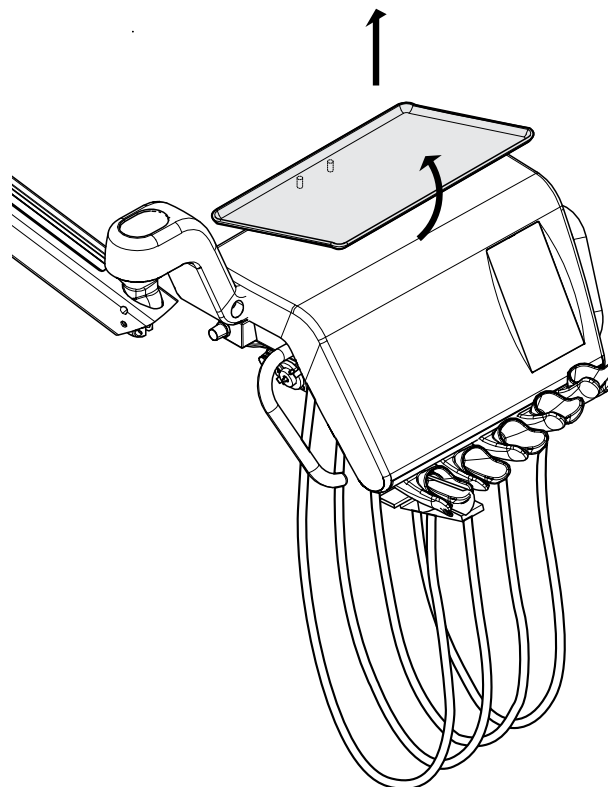
Die integrierte Tray-Ablage wird an der linken Seite der Instrumentenkonsole montiert.



10.5.3 Aufliegende Tray-Ablage

Die aufliegende Tray-Ablage wird oben auf die Instrumentenkonsole montiert und ist für einschwengbare Tragarme mit hängenden Instrumentenschläuchen sowie für den mobilen Wagen verfügbar. Die zulässige Höchstlast für die aufliegende Tray-Ablage beträgt 2 kg.

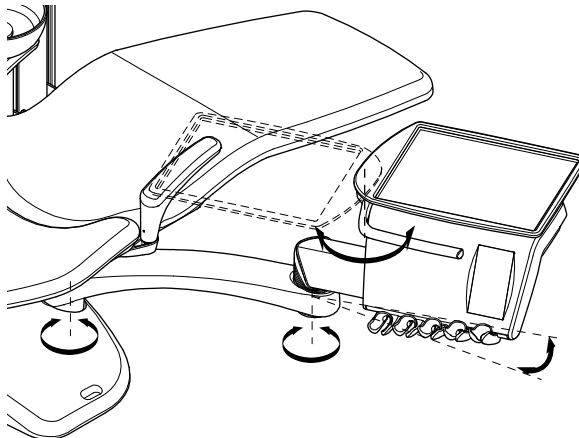
Die Tray-Ablage wird mit einer Schnellkupplung an der Instrumentenkonsole befestigt und ist dadurch einfach abzunehmen und wieder anzubringen.



10.5.4 Schwenkbare Tray-Ablage

Die schwenkbare Tray-Ablage wird oben auf der Instrumentenkonsole montiert und ist für seitliche Tragarme verfügbar. Die zulässige Höchstlast für die Tray-Ablage beträgt 2 kg.

Die Tray-Ablage lässt sich um 180° in die gewünschte Position drehen.

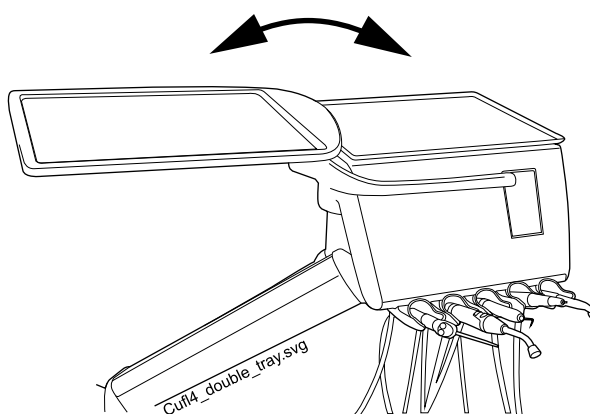


10.5.5 Doppel-Ablage

Die Doppel-Ablage ist für seitliche Tragarme erhältlich. Es ist eine Kombination aus aufliegender Tray-Ablage und schwenkbaren Tray-Ablage. Die zulässige Gesamthöchstlast für beide Tray-Ablagen beträgt 2 kg.

Die aufliegende Tray-Ablage wird mit einer Schnellkupplung an der Instrumentenkonsole befestigt und ist dadurch einfach abzunehmen und wieder anzubringen (siehe Abbildung in Abschnitt „Aufliegende Tray-Ablage“ auf Seite 48).

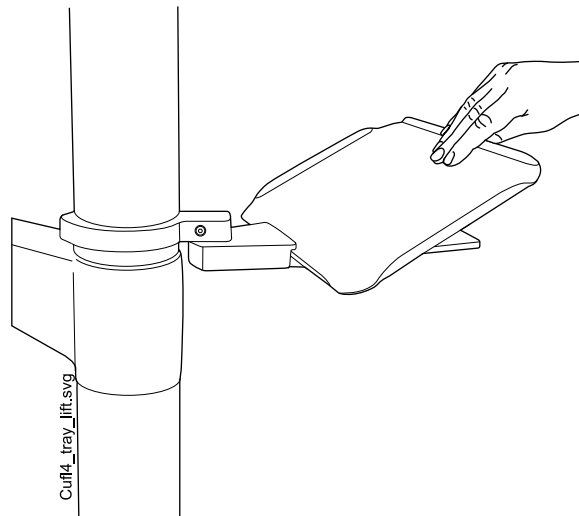
Die schwenkbare Tray-Ablage kann um 180° in die gewünschte Position gedreht werden.



10.5.6 Säulen-Ablage

Die Säulen-Ablage ist für alle Behandlungseinheiten mit Säule erhältlich. Bei Einheiten mit einschwenkbaren Tragarmen wird der Befestigungsarm über dem einschwenkbaren Tragarm an der Säule befestigt.

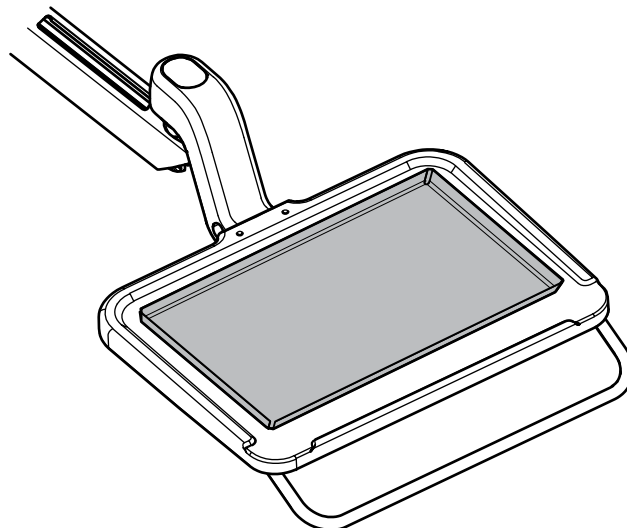
Sie wird am Befestigungsarm mit einer Magnetverbindung angebracht und ist sehr einfach abzunehmen und wieder anzubringen. Die Ablage lässt sich um 180° in die gewünschte Position drehen. Die zulässige Höchstlast für die Tray-Ablage mit Schnellkupplung beträgt 2 kg.



10.5.7 Einschwenkbare Tray-Ablage

Eine Tray-Ablage für chirurgische Zwecke ist für seitliche Tragarme und für den mobilen Wagen verfügbar. Die einschwenkbare Tray-Ablage kann auf einem einschwenkbaren Tragarm montiert werden, der wiederum an der Säule montiert wird.

Die zulässige Höchstlast für die Tray-Ablage beträgt 5 kg.



10.6 Sterilwassersystem

10.6.1 Einleitung

Wenn das Sterilwassersystem verwendet wird, wird sterilisiertes Wasser aus einem Einweg-Sterilwasserbeutel durch einen externen Einweg-Schlauch zu einem OP-Handstück oder ZEG geleitet. Das Instrument muss eine außen montierte Spraydüse haben, an welcher der Sterilwasserschlauch befestigt wird.

VORSICHT

Stellen Sie vor der Verwendung eines Instruments mit sterilem Wasser sicher, dass Wasser aus dem Instrument kommt.

VORSICHT

Das Sterilwassersystem kann nur chirurgischen Handstücken verwendet werden, die zum sterilen Gebrauch vorgesehen sind, sowie mit Satelec Newtron, Satelec Newtron LED und LM-ProPower SteriLED ZEG. Bei der Verwendung anderer Instrumente ist das System nicht steril.

VORSICHT

Um sterile Bedingungen zu gewährleisten, ist es besonders wichtig, dass die richtigen Verfahren befolgt werden und alle verwendeten Komponenten und Tools (z. B. Schere) steril sind.

VORSICHT

Sterilwasserbeutel, Düse und Schläuche sind Einwegartikel und nicht wiederverwendbar.

VORSICHT

Sterile Verpackung auf Beschädigungen prüfen. Wenn die sterile Verpackung beschädigt ist, darf der Artikel nicht verwendet werden.

VORSICHT

Sterilwasserbeutel, Düse und Schläuche dürfen nur von zahnmedizinischem Fachpersonal an der Behandlungseinheit befestigt werden.

VORSICHT

Seien Sie vorsichtig, damit Sie sich die Finger nicht in der Wasserpumpe einklemmen.

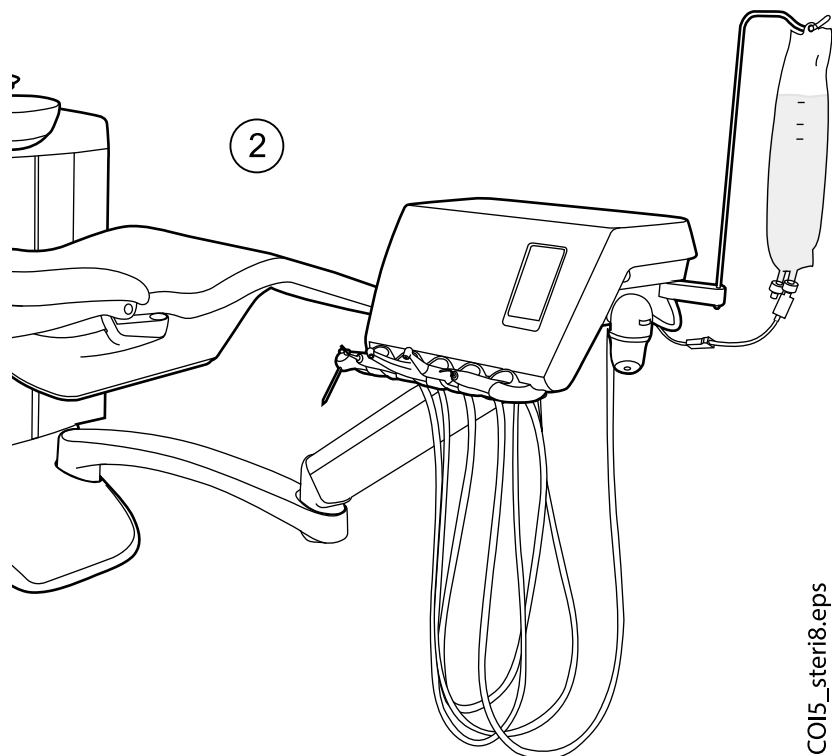
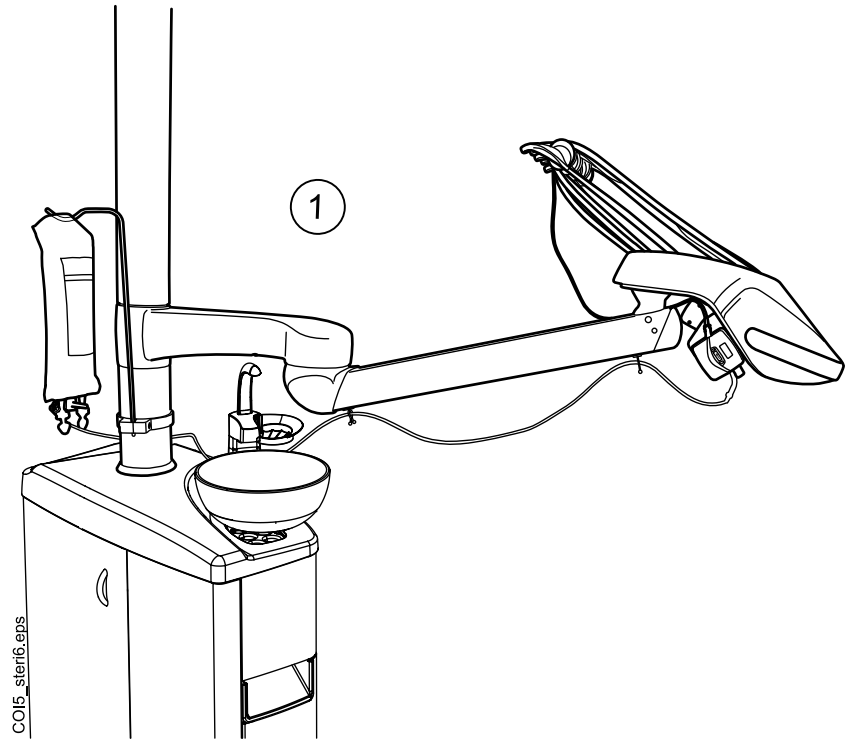
HINWEIS

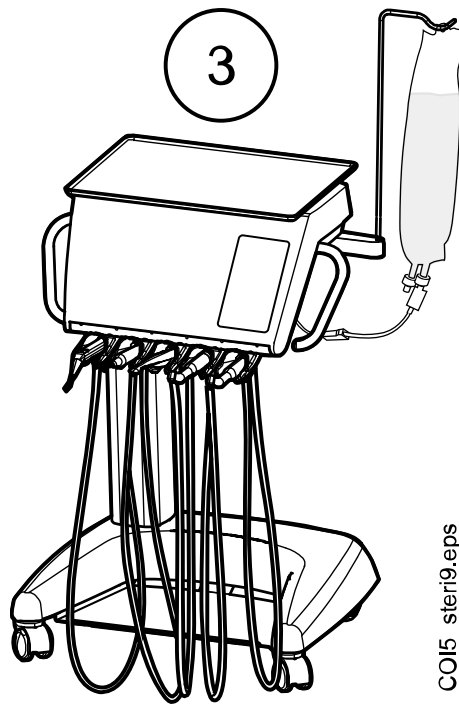
Bei der Verwendung von sterilem Wasser ist darauf zu achten, nicht auf die Sterilwasserschläuche zu treten oder sie anderweitig einzuklemmen.

Konsultieren Sie auch die dem Sterilwasserbeutel und dem Sterilwasserschlauch beiliegende Dokumentation.

Ein Sterilwassersystem kann an Behandlungseinheiten mit folgenden Konfigurationen montiert werden:

- Über den Patienten einschwenkbarer Tragarm mit ausbalancierten Instrumentenarmen (1)
- Über den Patienten einschwenkbarer Tragarm mit hängenden Instrumentenschläuchen
- Seitlicher Tragarm mit hängenden Instrumentenschläuchen (2)
- Mobiler und separater Wagen (3)





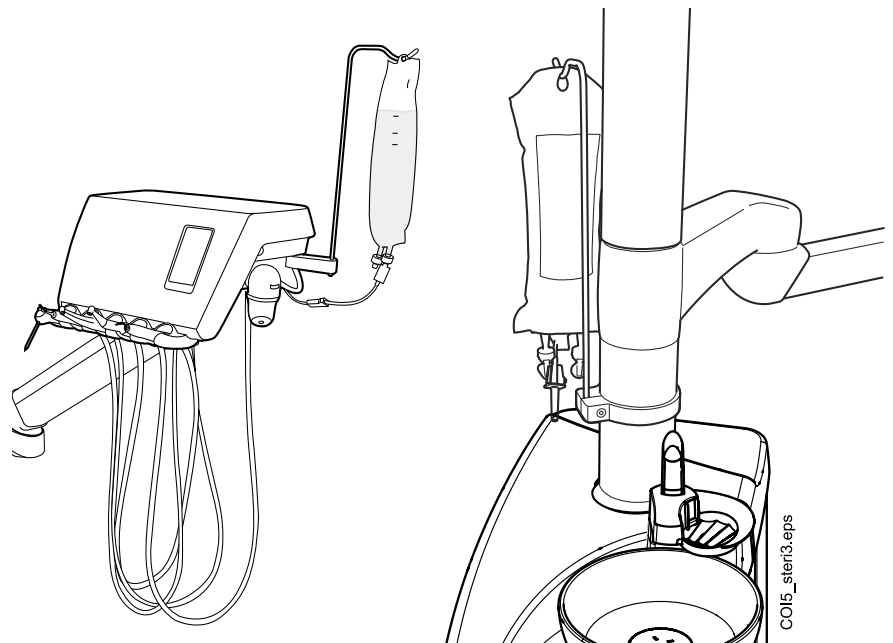
COI5_ster19.eps

10.6.2 Einrichten des Sterilwassersystems

Bevor Sie mit sterilem Wasser arbeiten können, müssen Sie das Sterilwassersystem wie nachstehend beschrieben einrichten und in den Instrumentenspray-Einstellungen die Verwendung von sterilem Wasser aktivieren (siehe Abschnitt „Sterilwasserbetrieb aktivieren/deaktivieren“ auf Seite 192).

1. Sterilwasserbeutel am Halter aufhängen.

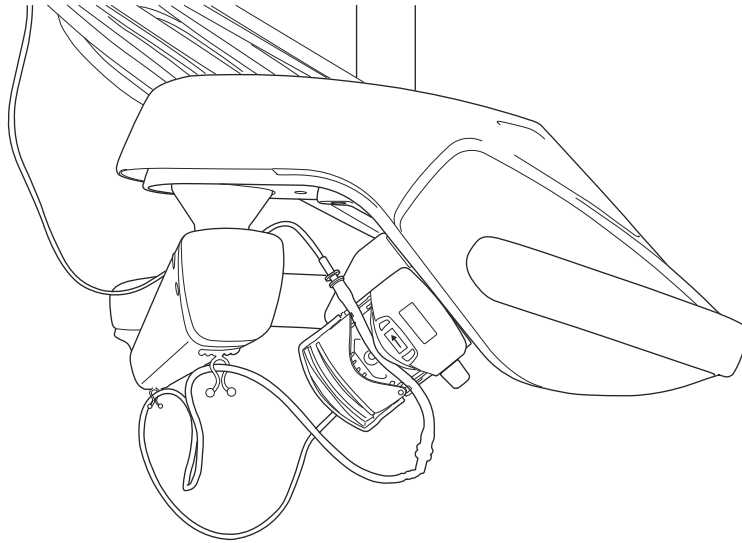
Bei einschwenkbaren Tragarmen wird der Halter an der Säule montiert, und bei seitlichen und Instrumentenwagen-Tragarmen erfolgt die Montage an der Instrumentenkonsole.



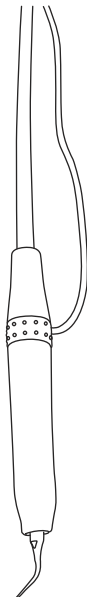
COI5_ster13.eps

2. Den Deckel der Wasserpumpe öffnen und das Silikonende des Sterilwasserschlauchs in die Pumpe einlegen.

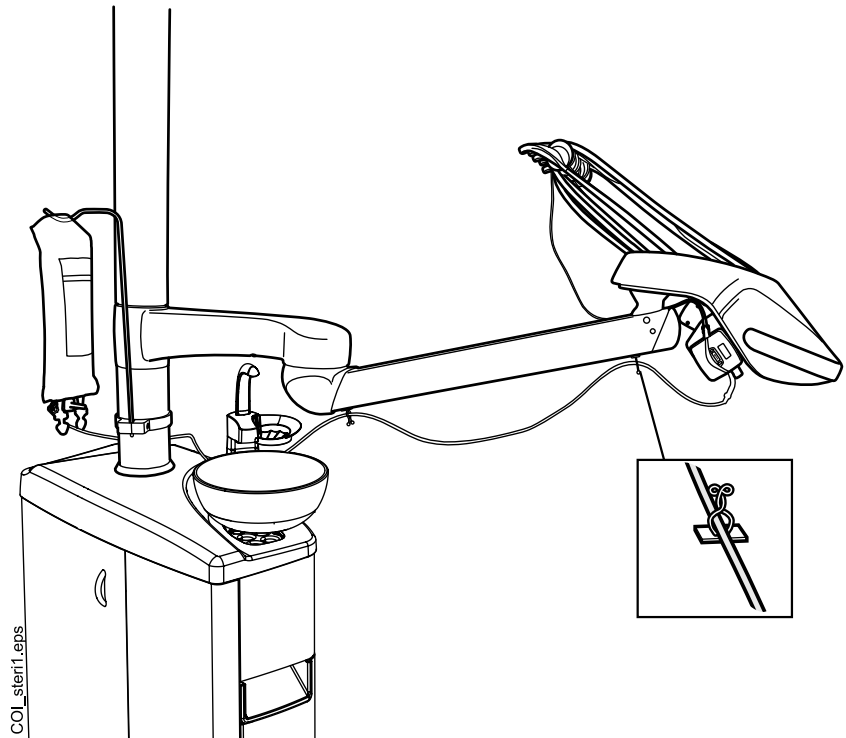
Legen Sie den Sterilwasserschlauch so ein, dass das Wasser vom Sterilwasserbeutel zum Instrument gepumpt wird. Der Pfeil auf der Pumpe zeigt die Wasserdurchflussrichtung an: vom Sterilwasserbeutel zum Instrument.



3. Abdeckung der Pumpe schließen.
4. Den Sterilwasserschlauch an den Sterilwasserbeutel anschließen, indem Sie die Düse fest in die Öffnung an der Unterseite des Sterilwasserbeutels drücken.
5. Das andere Ende des Schlauchs zum Anschluss des Instrumentenschlauchs führen.
6. Zum Anschließen des Wasserschlauchs an das Instrument den Schlauch über die extern montierte Spraydüse schieben, wie nachstehend abgebildet.



7. Bei Einheiten mit einschwenkbaren Tragarmen das lange Ende des Sterilwasserschlauchs mit den mitgelieferten Clips am einschwenkbaren Instrumenten-Tragarm befestigen.



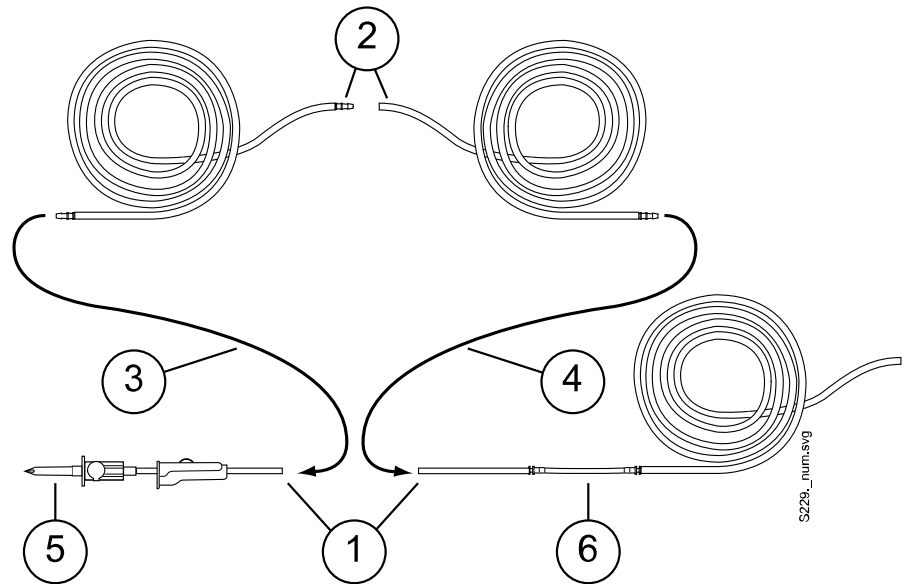
8. Steriles Wasser in den Instrumentenspray-Einstellungen aktivieren. Siehe Abschnitt „Sterilwasserbetrieb aktivieren/deaktivieren“ auf Seite 192.

10.6.3 Sterilwasserschlauch verlängern

Wenn der Sterilwasserschlauch zu kurz ist, können Sie ihn je nach gewünschter Länge mit einem oder zwei Verlängerungsschläuchen verlängern.

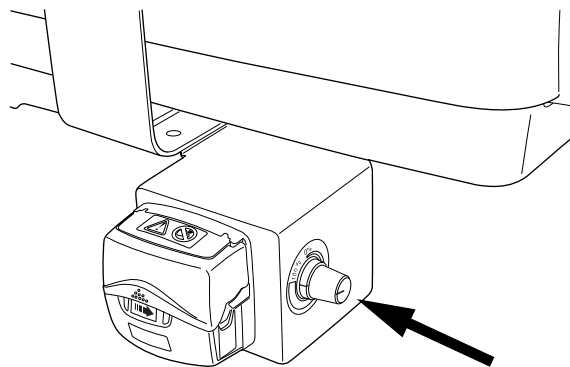
Im Folgenden wird beschrieben, wie Sie zwei Verlängerungsschläuche an den Sterilwasserschlauch anschließen, bevor Sie den Schlauch vom Instrument zum Sterilwasserbeutel führen. Möglicherweise genügt aber auch ein einziger Verlängerungsschlauch, je nach gewünschter Länge. Bei Bedarf können Sie den Verlängerungsschlauch auch kürzen.

1. Sterilwasserschlauch an der nachstehend mit (1) markierten Stelle durchschneiden.
2. Die beiden Verlängerungsschläuche mithilfe eines Verbindungsstücks (im Lieferumfang der Verlängerungsschläuche enthalten) miteinander verbinden (2). So entsteht ein langer Verlängerungsschlauch.
3. Ein Ende des langen Verlängerungsschlauchs an den Teil des Sterilwasserschlauchs mit der Düse anschließen (3).
4. Das andere Ende des langen Verlängerungsschlauchs an den Teil des Sterilwasserschlauchs mit dem Abschnitt für die Pumpe anschließen (4).
5. Dieses Teil (5) geht in den Sterilwasserbeutel.
6. Dieses Teil (6) führt in die Pumpe.



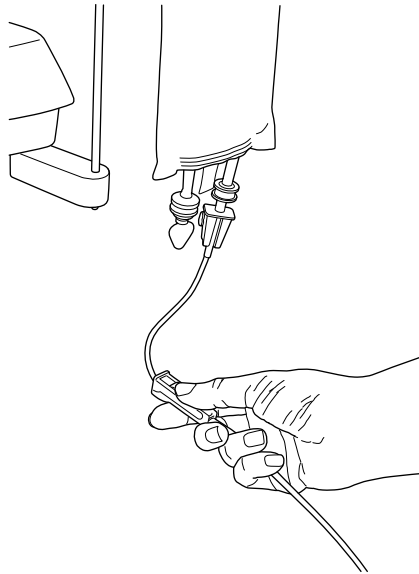
10.6.4 Durchflussrate des sterilen Wassers einstellen

Sie können die Durchflussrate des sterilen Wassers über den schwarzen Drehknopf auf der Instrumentenkonsolle einstellen.



10.6.5 Menge des sterilen Wassers einstellen

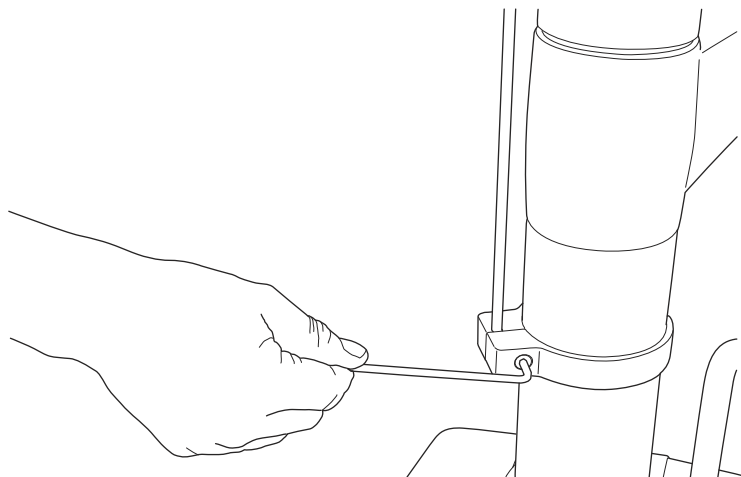
Mit der Klemme am Sterilwasserschlauch können Sie die Wassermenge einstellen. Wenn Sie den Schieberegler nach vorne schieben, wird die Menge reduziert, und wenn Sie ihn nach hinten schieben, wird sie erhöht.



10.6.6 Halter des Sterilwasserbeutels abnehmen (einschwenkbare Tragarme)

Der Halter des Sterilwasserbeutels, der an der Säule montiert ist, kann von seiner Befestigung entfernt werden, wie nachfolgend beschrieben:

1. Die Schraube an der Befestigung mit einem 4-mm-Imbusschlüssel lösen.
2. Den Halter des Sterilwasserbeutels abnehmen.
3. Die Schraube festziehen.

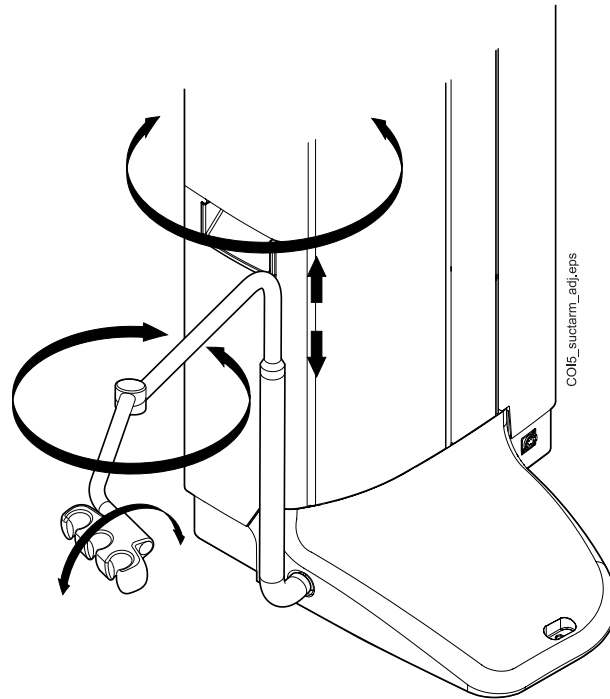


11 Absaugsystem

11.1 Absaugarme

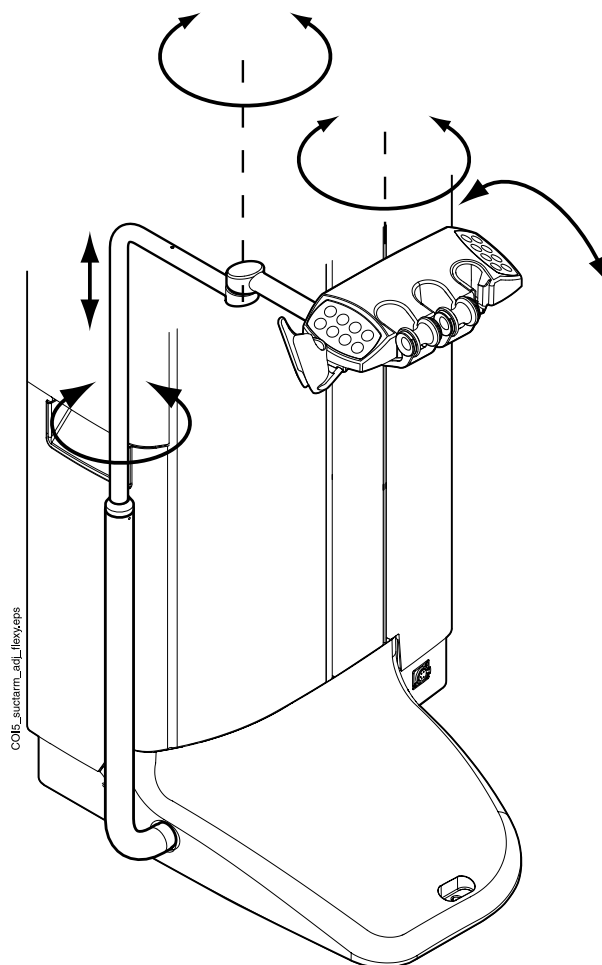
11.1.1 Verstellbarer Absaugarm

Der verstellbare Absaugarm ist seitlich am Fuß der Einheit befestigt.



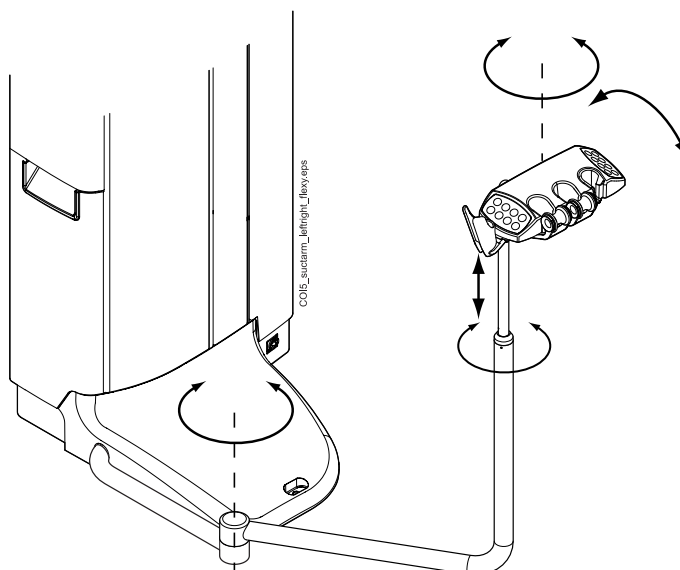
11.1.2 Verstellbarer Absaugarm mit Flexy-Halter

Der verstellbare Absaugarm mit Flexy-Halter ist seitlich am Fuß der Einheit befestigt.



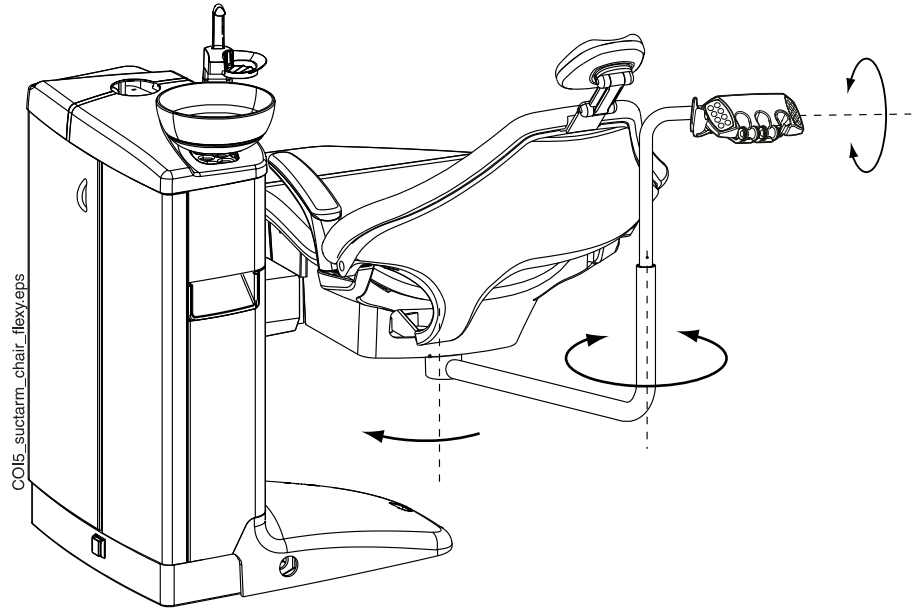
11.1.3 Links/rechts montierter Absaugarm mit Flexy-Halter

Der links/rechts montierte Absaugarm mit einem Flexy-Halter ist seitlich am Fuß der Einheit befestigt.



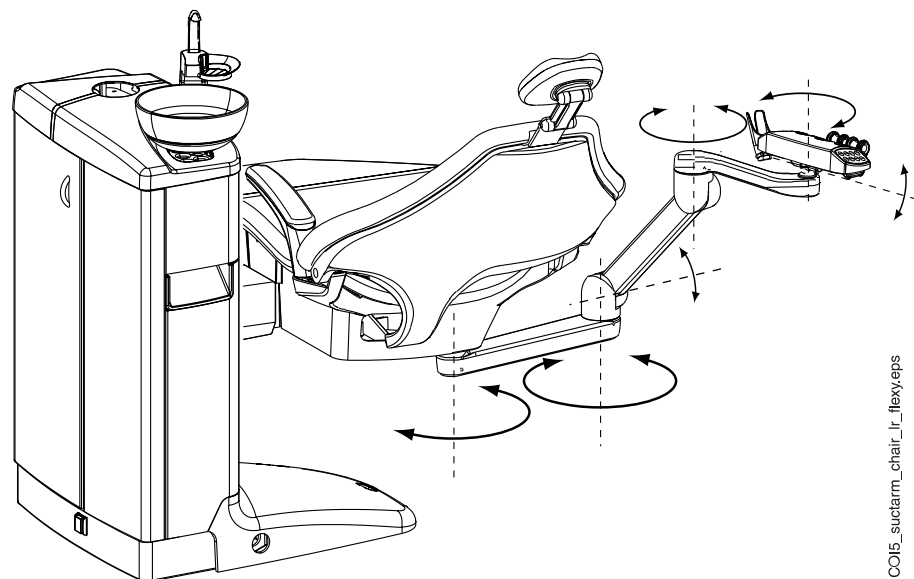
11.1.4 Verstellbarer am Stuhl montierter Absaugarm mit Flexy-Halter

Der verstellbare am Stuhl montierte Absaugarm mit einem Flexy-Halter wird an der Unterseite des Patientenstuhls befestigt.



11.1.5 Links/rechts am Stuhl montierter Absaugarm mit Flexy-Halter

Der links/rechts am Stuhl montierte Absaugarm mit einem Flexy-Halter ist an der Unterseite des Patientenstuhls befestigt.



HINWEIS

Wenn der Stuhl mit einem links/rechts am Stuhl montierten Absaugarm ausgestattet ist, achten Sie darauf, dass der Flexy-Halter nicht mit der Speisäule kollidiert, wenn Sie den Stuhl nach oben fahren.



DSC00603.JPG

HINWEIS

Wenn der Stuhl mit einem links/rechts am Stuhl montierten Absaugarm ausgestattet ist, achten Sie darauf, dass sich der Flexy-Halter nicht über der Speisäule befindet, wenn Sie den Stuhl nach unten fahren. Wenn sich der Stuhl nicht nach unten fahren lässt und H 03 angezeigt wird, stellen Sie sicher, dass sich der am Stuhl montierte Arm nicht in der obersten Position befindet. In dieser Armposition kann der Stuhl nicht abwärts gefahren werden.



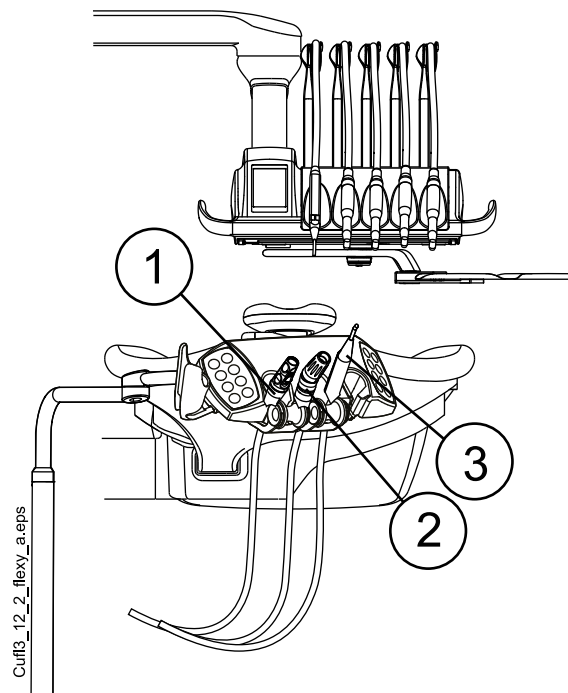
DSC00604.JPG

11.2 Flexy-Halter

Das Saughandstück wird im Flexy-Halter abgelegt.

Der Flexy-Halter ist eine Saugablage, die am Absaugarm befestigt ist. Die integrierten Bedienpanels ermöglichen eine Steuerung ausgewählter Funktionen der Behandlungseinheit. Für weitere Informationen zum Bedienpanel, siehe Abschnitt „Bedienpanel am Flexy-Halter“ auf Seite 78.

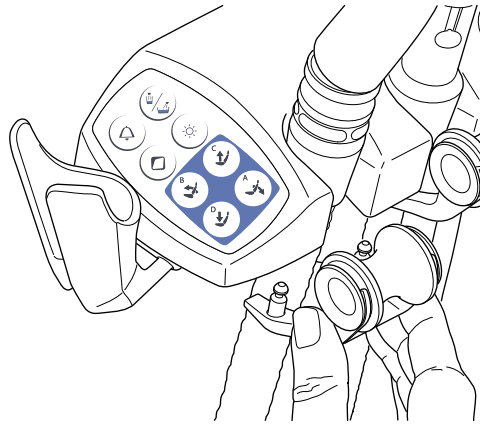
Der Flexy-Halter hat drei Öffnungen. In den zwei Öffnungen ganz links können Saughandstücke platziert werden und in der Öffnung ganz rechts die Assistenzspritze. Außerdem können an beiden Seiten des Flexy-Halters ein oder zwei zusätzliche Halter oder der Halter für den Intraoral-Scanner angebracht werden. An dem zusätzlichen Halter kann eine intraorale USB-Kamera oder eine Polymerisationsleuchte aufgehängt werden.



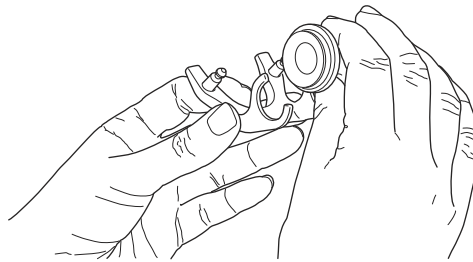
1. Speichelsauger-Handstück
2. Hochleistungssauger-Handstück
3. Spritze

Die Absaug Schlauchablage, der Instrumentenhalter und die zusätzlichen Halter können, beispielsweise zum Reinigen, vom Flexy-Halter abgenommen werden.

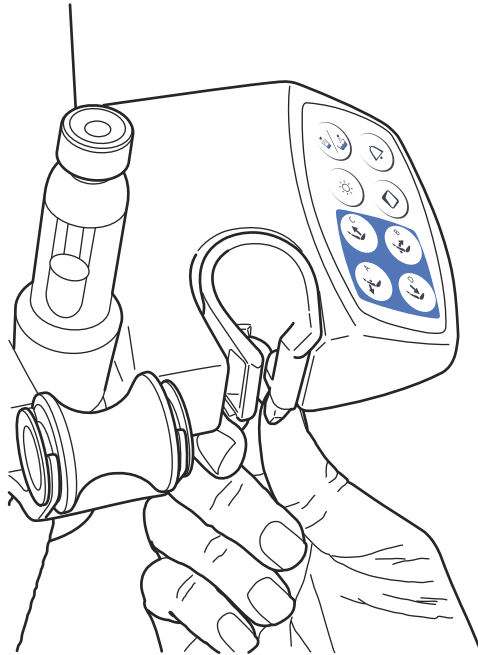
Um die Absaugschlauchablage abzunehmen, ziehen Sie sie aus dem Flexy-Halter nach unten. Zum Wiedereinsetzen drücken Sie sie fest in ihre Position.



Um die Rolle aus der Absaugschlauchablage zu entfernen, ziehen Sie sie nach unten heraus. Zum Wiedereinsetzen drücken Sie sie fest in ihre Position.

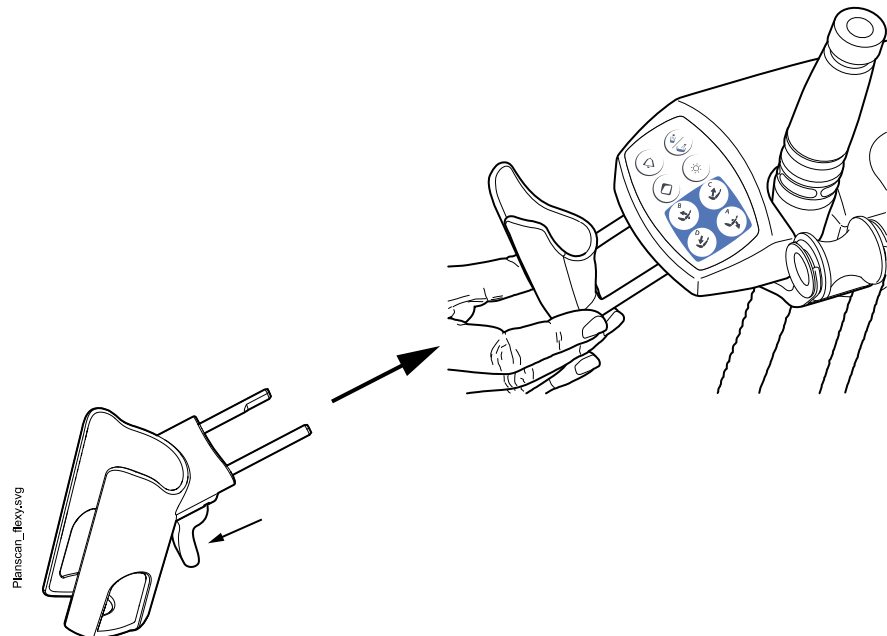


Um den Instrumentenhalter abzunehmen, drücken Sie ihn unten zusammen, und heben Sie ihn gleichzeitig an. Zum Wiedereinsetzen drücken Sie den Halter zusammen, und schieben Sie ihn in seine Position.



Um den zusätzlichen Halter zu entfernen, ziehen Sie ihn aus dem Flexy-Halter heraus. Zum Wiedereinsetzen drücken Sie sie fest in ihre Position.

Zum Entfernen des Halters für den Intraoral-Scanner drücken Sie den Entriegelungshebel (durch den Pfeil in der Abbildung angezeigt) und ziehen Sie den Halter aus dem Flexy-Halter. Zum Wiedereinsetzen drücken Sie den Halter für den Intraoral-Scanner fest in seine Position.



11.3 Entfernen und ersetzen der Absaugschläuche

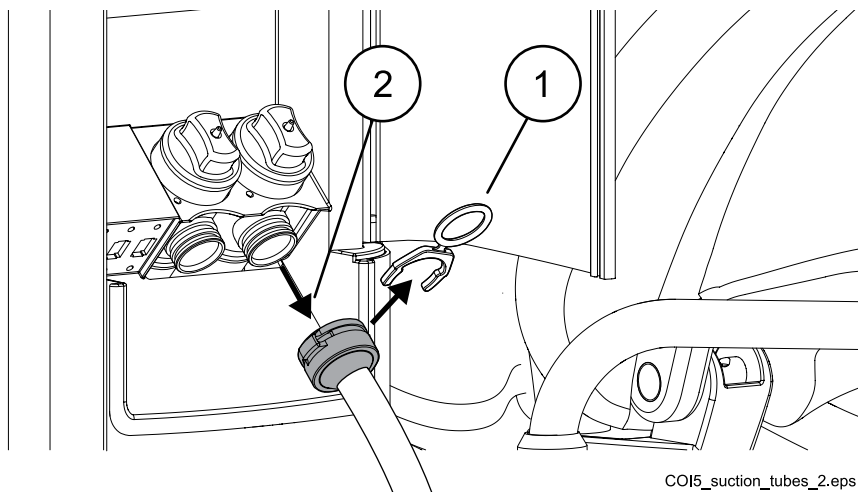
Schritte

1. Öffnen Sie die Tür auf der Assistenzseite.
2. Entfernen Sie den Sicherungsring (1) vom Absaugschlauch.

HINWEIS

Sie können den Sicherungsring mit ungiftiger Vaseline schmieren, um ihn leichter zu entfernen.

3. Entfernen Sie den Absaugschlauch (2) vom Verbindungsstück.



Was als nächstes zu tun ist

Ersetzen Sie die Absaugschläuche in umgekehrter Reihenfolge.

12 Patientenstuhl

VORSICHT

Achten Sie darauf, dass niemand auf der Beinablage oder Rückenlehne sitzt.

HINWEIS

Der Patientenstuhl ist mit einer festen oder einer automatischen Beinablage erhältlich.

HINWEIS

Dunkle Textilien können auf den hellen Polstern Flecken hinterlassen.

12.1 Erkennung des Patienten

Ein Sensor im Patientenstuhl erkennt, ob sich ein Patient auf dem Stuhl befindet, und leitet dies an die Planmeca Romexis Klinikmanagement-Software weiter.



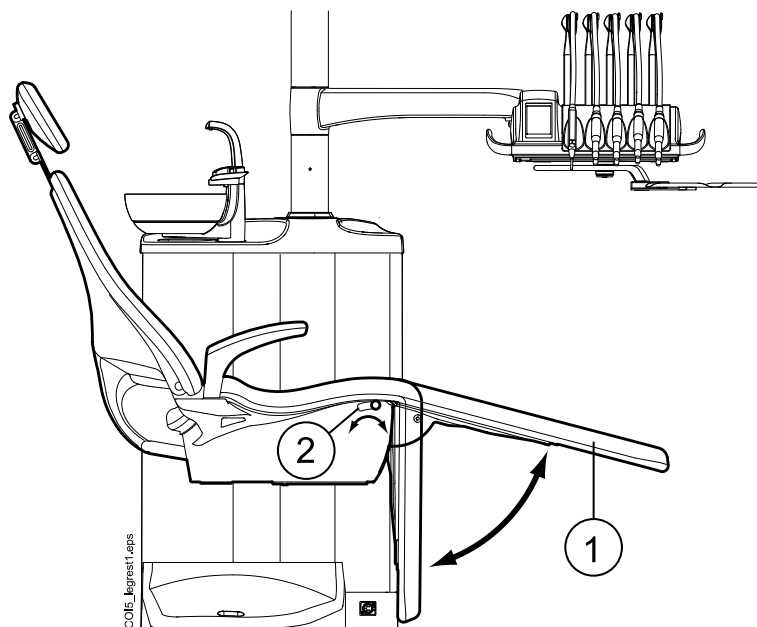
Wenn ein Patient auf dem Stuhl sitzt, wird das Symbol **Patient** auf dem Bedienpanel angezeigt.



Wenn der Stuhl leer ist, wird das Symbol **Leerer Stuhl** auf dem Bedienpanel angezeigt.

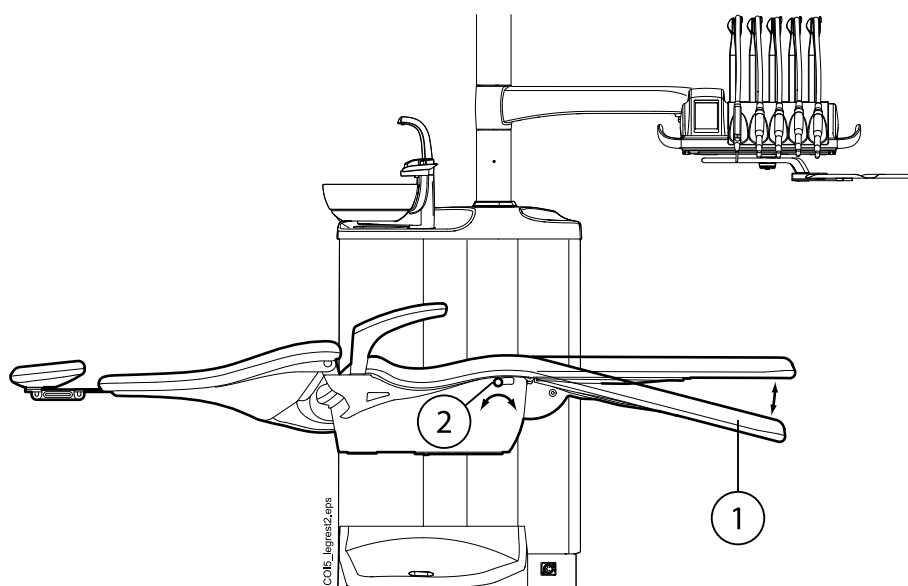
12.2 Automatische Beinablage

Die automatische Beinablage bewegt sich abhängig von der Rückenlehne: Wenn Sie die Rückenlehne nach unten fahren, wird die Beinablage automatisch nach oben gefahren. Die Steuerung des Patientenstuhls erfolgt mit den Stuhlbewegungstasten. Beachten Sie, dass der Hebel unter dem Sitz entsperrt (nach rechts geschoben) sein muss, um die gleichzeitige Bewegung der Rückenlehne und Beinablage zu ermöglichen. Stützen Sie die Beinablage stets mit der freien Hand ab, wenn Sie den Hebel umlegen.



1. Automatische Beinablage
2. Hebel

Die automatische Beinablage kann etwa 18° unterhalb der Horizontalen festgestellt werden. Zum Verriegeln der Beinablage legen Sie den Hebel nach links um. Stützen Sie die Beinablage stets mit der freien Hand ab, wenn Sie den Hebel umlegen. Beachten Sie, dass die Rückenlehne aufwärts und abwärts fährt, wenn die Beinablage gesperrt ist.

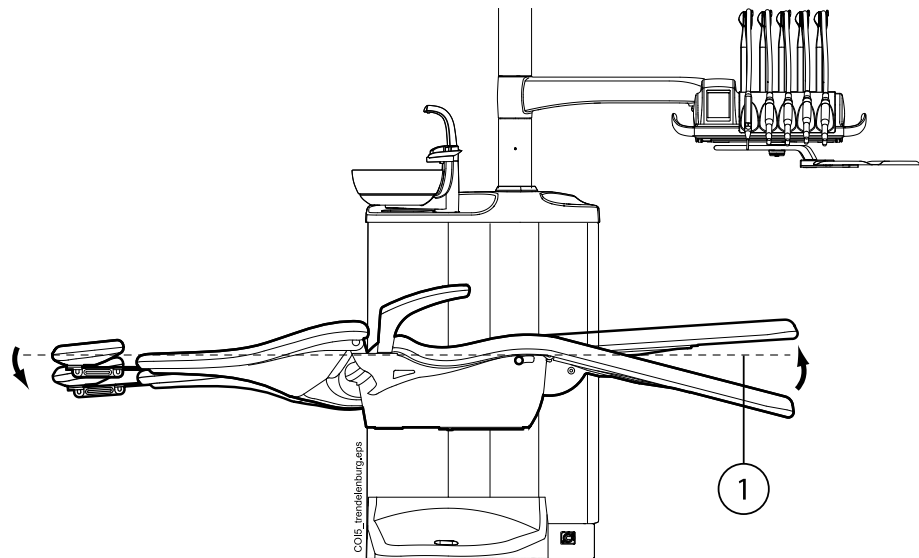


1. Ungefähr 18° unter der horizontalen Position
2. Hebel

12.3 Trendelenburg-Position

Bei Bedarf lässt sich der Patientenstuhl aus der horizontalen Position in die Trendelenburg-Position bringen. In der Trendelenburg-Position ist die Beinablage in horizontaler Position, die Rückenlehne wird in einen Winkel von 4° unterhalb der horizontalen Position gefahren.

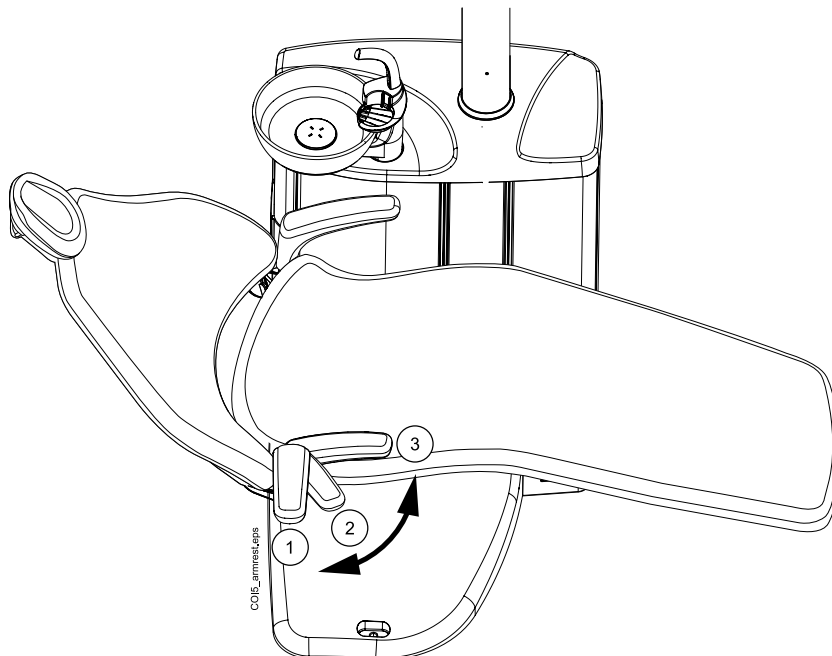
Um den Patientenstuhl in die Trendelenburg-Position zu bringen, fahren Sie den Stuhl zunächst in die Horizontale und verriegeln Sie die Beinablage manuell, indem Sie den Hebel unter der Beinablage nach links umlegen. Drücken Sie anschließend die Taste **Rückenlehne nach unten**, bis die Rückenlehne die -4° -Position erreicht hat.



1. Horizontale Position

12.4 Armlehnen

Die rechte Armlehne lässt sich um 90° nach außen drehen. Bevor Sie die Armlehne horizontal bewegen können, müssen Sie sie leicht anheben, um die Sperre zu lösen. Die Armlehne kann in den nachstehend abgebildeten Positionen 1 und 3 arretiert werden. Die Armlehne kann entfernt werden, wenn sie sich in der Position 2 befindet.



Chirurgische Armlehne

Optional ist eine chirurgische Armlehne erhältlich. Der Arm des Patienten kann – z.°B. bei Kochsalzinfusionen – an der Armlehne fixiert werden.

HINWEIS

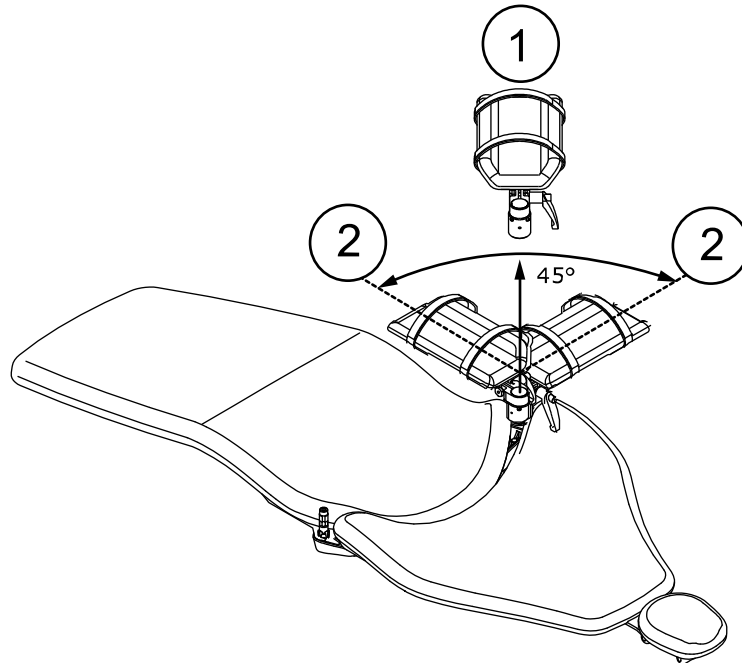
Achten Sie darauf, dass der Patient sich beim Setzen auf den Stuhl sowie beim Ausstieg nicht auf die Armlehne stützt.

Um die Armlehne horizontal bewegen zu können, müssen Sie sie leicht anheben, um die Sperre zu lösen.

Um die rechte Standard-Armlehne gegen die chirurgische Armlehne auszutauschen, müssen Sie zunächst die standardmäßige Armlehne abnehmen. Hierfür heben Sie die Armlehne leicht an, um die Sperre zu lösen, und bewegen Sie sie in eine 45°-Position. Wenn sich die Armlehne in einem Winkel von 45° befindet, entfernen Sie die Armlehne durch Anheben nach oben (1).

Nach dem Abnehmen der Standard-Armlehne setzen Sie die chirurgische Armlehne in einem 45°-Winkel auf die Spindel, drücken Sie die Armlehne herunter und drehen Sie sie nach links oder rechts, bis sie einrastet (2).

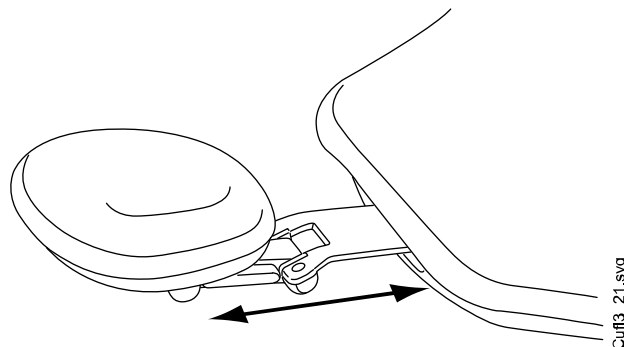
Die chirurgische Armlehne lässt sich in der gleichen Weise wie die Standard-Armlehne entfernen.



12.5 Manuell verstellbare Kopfstütze

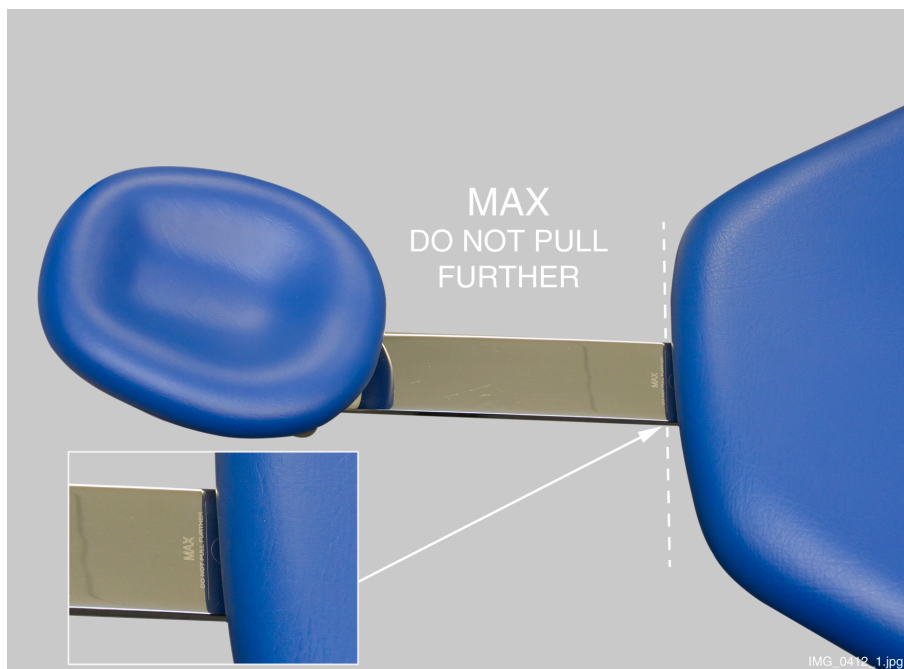
12.5.1 Höhe der Kopfstütze einstellen

Durch manuelles Verschieben kann die Höhe der Kopfstütze angepasst werden.

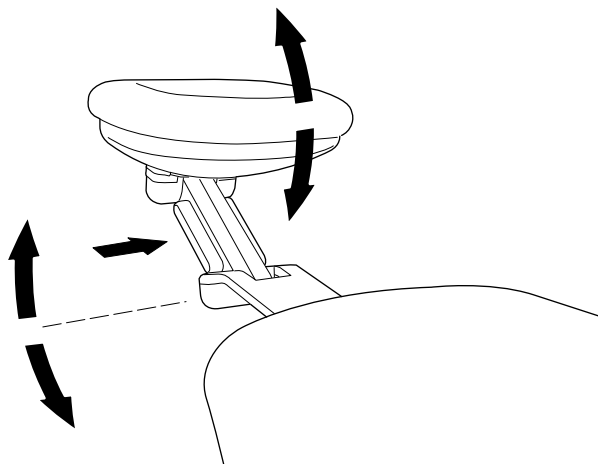


HINWEIS

Die Kopfstütze lässt sich nur bis zur MAX-Markierung herausziehen.

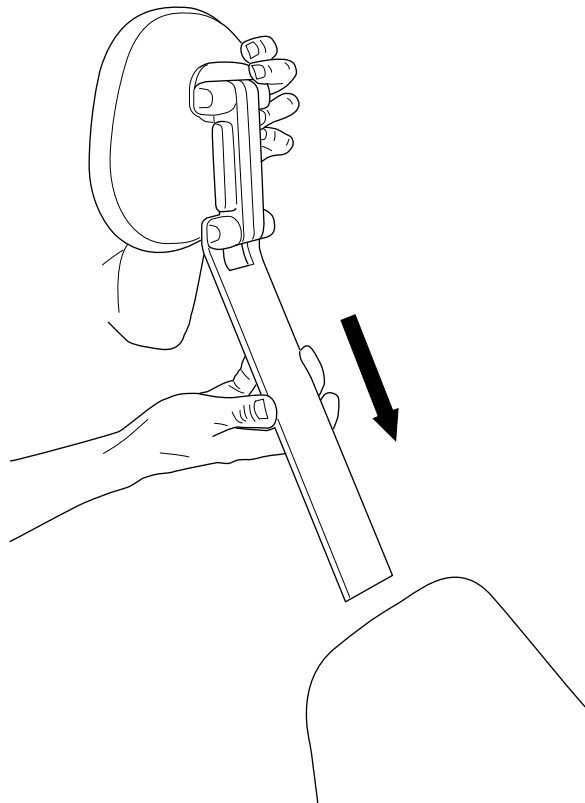
**12.5.2 Winkel der Kopfstütze einstellen**

Um den Winkel der Kopfstütze einzustellen, lösen Sie erst den Schließmechanismus, indem Sie die Leiste seitlich am Mittelteil der Kopfstützenhalterung herunterdrücken. Stellen Sie den gewünschten Winkel ein und lassen Sie dann die Leiste wieder los. Halten Sie möglichst während des gesamten Einstellungsvorgangs die Kopfstütze mit der freien Hand fest.

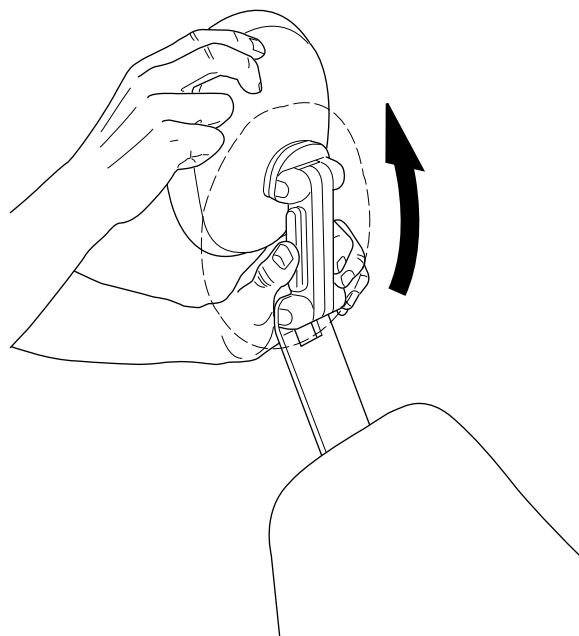
**12.5.3 Kopfstütze für Kinder und kleine Erwachsene einstellen**

Um auch bei Patienten mit geringer Körpergröße den Kopf optimal zu lagern, kann die Kopfstütze umgeklappt und weiter unten positioniert werden.

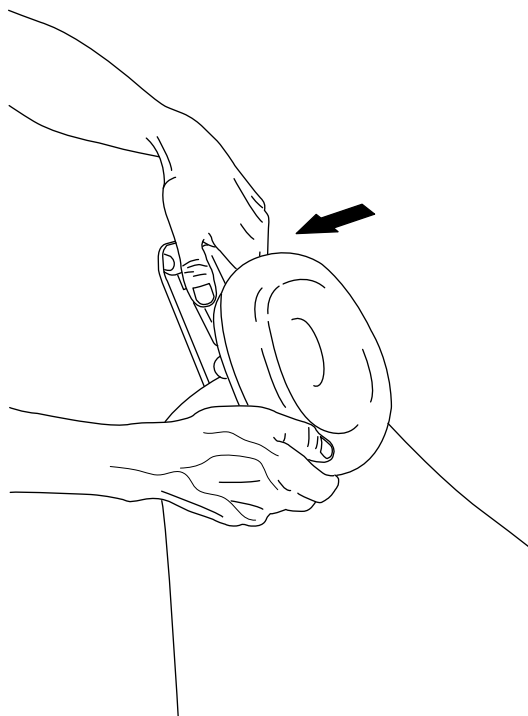
Ziehen Sie die Kopfstütze heraus. Drehen Sie sie herum, so dass das Polster nach hinten zeigt, und schieben Sie die Kopfstütze wieder zurück in den Stuhl.



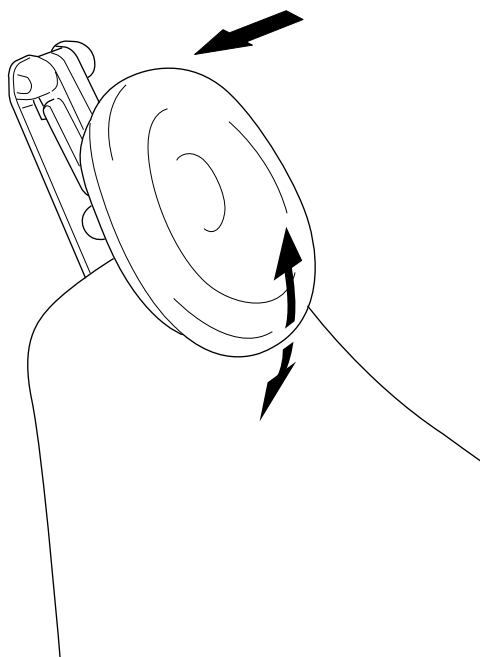
Drehen Sie das Polster um 180° gegen den Uhrzeigersinn.



Nun drücken Sie die Leiste seitlich am Mittelteil der Kopfstützenhalterung, um den Schließmechanismus zu lösen, und positionieren Sie die Kopfstütze oben am Stuhl.



Die Kopfstütze ist jetzt neu positioniert. Um den Winkel der Kopfstütze zu korrigieren, drücken Sie erneut die Leiste für den Verschlussriegel. Stellen Sie die gewünschte Stellung der Kopfstütze manuell ein und lassen Sie dann die Leiste wieder los. Beim Einstellen ist die Kopfstütze stets mit der freien Hand festzuhalten.

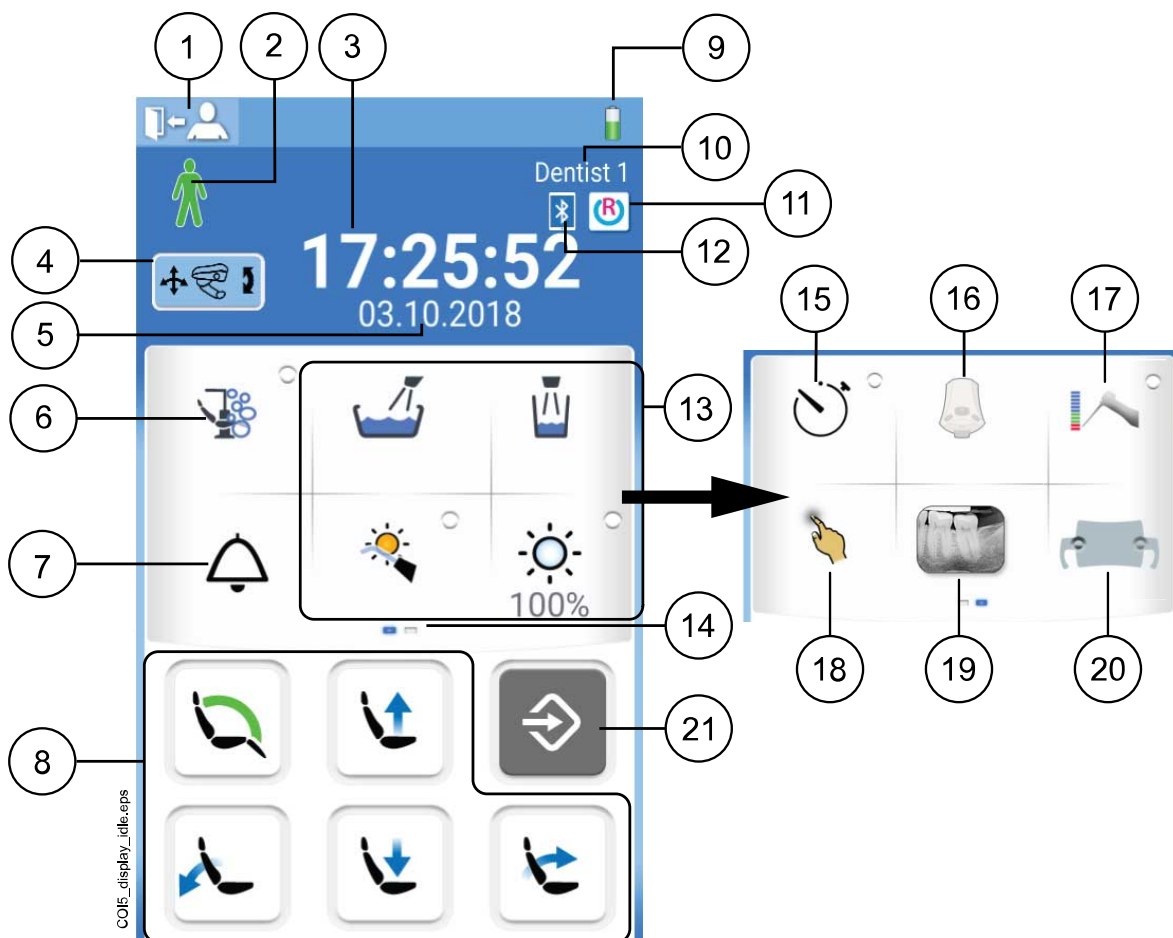


12.6 Motorbetriebene Kopfstütze

Die motorbetriebene Kopfstütze kann über den Fußschalter oder den an der Kopfstütze befindlichen Joystick eingestellt werden. Für weitere Informationen, siehe Abschnitt „Bedienung der motorbetriebenen Kopfstütze“ auf Seite 115.

13 Bedienpanel

13.1 Bedienpanel auf der Instrumentenkonsole



1. Taste zum Abmelden	12. Bluetooth-Verbindung aktiviert (optional, nur Anzeige)
2. Patientenerkennung (nur Anzeige)	13. Einheitentasten
3. Zeit (nur Anzeige)	14. Selbst definierbares Wischgesten-Menü Streichen Sie zur Seite, um mehr Funktionen anzuzeigen
4. Modus motorbetriebene Kopfstütze (optional, nur Anzeige)	15. Timertaste
5. Datum (falls konfiguriert, nur Anzeige)	16. Schnurloser Fußschalter (optional)
6. Wartungstaste	17. Taste Wurzelspitzen-Positionsanzeiger (optional)
7. Assistenzruf/Türöffner	18. Touchpad-Taste (optional)
8. Stuhltasten	19. Taste für Röntgenfilmbetrachter
9. Batterie für schnurlosen Fußschalter (optional, nur Anzeige)	20. Solanna Vision-Taste (optional)
10. Benutzername (nur Anzeige)	21. Programmierungstaste
11. Verbindung mit Romexis (optional, nur Anzeige)	

Das Bedienpanel befindet sich auf der Instrumentenkonsolle. Sie können damit die Instrumente, die Behandlungseinheit und den Stuhl steuern und programmieren. Über das Bedienpanel können Sie auch Wartungsmaßnahmen starten.

Sie können das Bedienpanel steuern, indem Sie ihn mit dem Finger oder einem weichen Eingabestift berühren. Die Anzeige lässt sich generell mit medizinischen Handschuhen bedienen, aber einige Handschuhtypen bieten nur eine eingeschränkte Funktionalität.

Auf dem Bedienpanel werden Informationen zum aktuellen Arbeitsschritt angezeigt.

Einige Tasten haben Kontrollleuchten, die den Zustand der jeweiligen Funktion anzeigen. Eine leuchtende Kontrollleuchte zeigt an, dass die jeweilige Funktion aktiviert ist.

Im Programmiermodus ist die **Programmierungstaste** blau.

Sie können die Positionen im Wischgesten-Menü des Hauptfensters nach Ihren Präferenzen organisieren, siehe Abschnitt „Positionen auf dem Bedienpanel organisieren“ auf Seite 187.

Die Sprache des Bedienpanels kann über das Bedienpanel geändert werden; es stehen mehrere Optionen zur Verfügung. Weitere Informationen, siehe Abschnitte „Sprache bearbeiten“ auf Seite 94 und „Sprache“ auf Seite 120.



Im Programmiermodus werden die zu ändernden Einstellungen auf dem Bedienpanel angezeigt. Eine deaktivierte bzw. nicht gewählte Funktion wird in grau angezeigt. Drücken Sie die graue Taste, um eine Funktion auszuwählen oder zu aktivieren, und sie wechselt auf blau. Die blaue Taste bedeutet, dass die Funktion aktiviert bzw. ausgewählt wurde.

Für weitere Informationen zur Programmierung, siehe Abschnitt „Einleitung“ auf Seite 186.

Bei Funktionsstörungen wird ein Fehlercode oder eine Hilfemeldung angezeigt, siehe Abschnitt „Hilfe- und Fehlermeldungen“ auf Seite 274.

13.1.1 Touchpad-Funktionalität



Das Bedienpanel kann als Touchpad genutzt werden. Drücken Sie die Taste **Touchpad** im Bedienpanel, um die Touchpad-Ansicht zu öffnen.

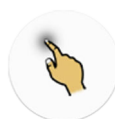
Die Touchpad-Ansicht bietet alle Funktionen einer Computermaus und -tastatur, sodass keine externe Maus oder Tastatur benötigt wird.

HINWEIS

Die Touchpad-Funktion erfordert die Verbindung der Behandlungseinheit mit der Planmeca Romexis-Software. Die Softwareversion muss 4.1 oder höher sein.

Wenn keine Verbindung mit Planmeca Romexis besteht, ist die Funktion deaktiviert und die Touchpad-Taste wird grau angezeigt.

Verwendung des Bedienpanels als Computermaus

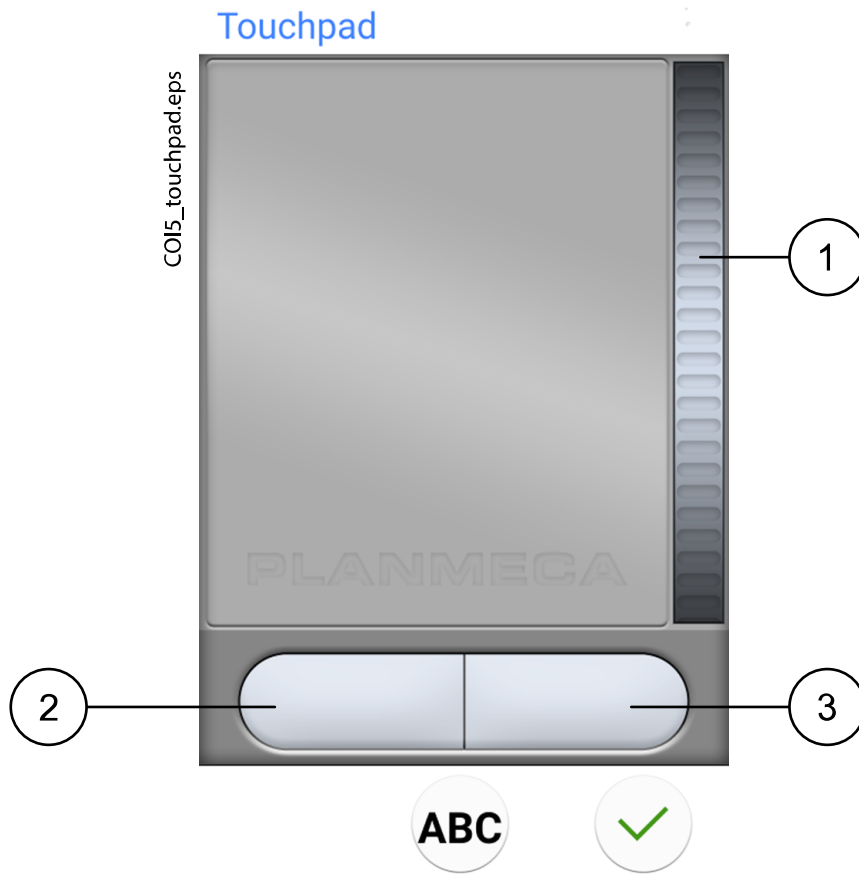


In der Touchpad-Ansicht drücken Sie **Touchpad**, um die Mausansicht auf dem Bedienpanel zu öffnen.

Bewegen Sie Ihren Finger auf dem Bedienpanel, um den Cursor entsprechend über den Monitor- oder Tablet-Bildschirm zu bewegen. Das Scrollrad auf der rechten Seite können Sie zum Durchblättern von Listen

oder Text verwenden und die Tasten unten haben die Funktion der linken und rechten Maustaste.

Durch kurzes Drücken der linken oder rechten Taste wird ein Element auf dem Bildschirm angeklickt. Wenn Sie die Taste länger drücken, bleibt sie aktiviert, bis Sie sie erneut drücken. Eine aktivierte Taste ist blau.



1. Scrollrad
2. Linke Taste
3. Rechte Taste

Zum Beenden der Touchpad-Ansicht drücken Sie **OK**.

Beispiel: Drag-und-Drop

Bewegen Sie den Cursor mit dem Finger auf dem Touchpad zu dem Element auf dem Bildschirm, das Sie verschieben möchten. Wenn sich der Cursor auf dem Element befindet, drücken Sie die linke Taste 1 Sekunde, um sie zu aktivieren. Die Taste leuchtet blau. Schieben Sie das Element mit dem Finger auf dem Touchpad an die gewünschte Stelle. Drücken Sie die linke Taste, um sie freizugeben (die Taste wird grau).

Verwendung des Bedienpanels als Tastatur

ABC

In der Touchpad-Ansicht drücken Sie **ABC**, um die Tastatur auf dem Bedienpanel zu öffnen.

Zur Eingabe von Text in einem Textfeld oder auf dem Monitor- bzw. Tablet-Bildschirm wird eine alphanumerische Tastatur angezeigt.

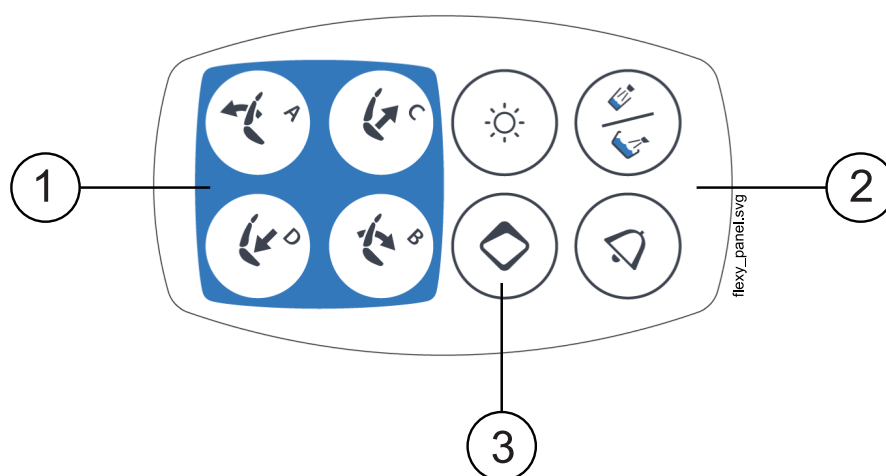
Verwenden Sie die Pfeile in der obersten Zeile, um sich im Text nach oben und unten sowie nach links und rechts zu bewegen.

Die Symbole in der obersten Zeile können als solche oder als Verknüpfung mit Buchstaben, die das jeweilige Symbol enthalten, verwendet werden. Wenn Sie zum Beispiel etwa eine Sekunde lang **^** drücken, werden die Buchstaben angezeigt, die das Symbol **^** enthalten. Wenn Sie einen der Buchstaben eingeben, kehren Sie automatisch in die normale Ansicht zurück. Um in die normale Ansicht zurückzukehren, ohne einen Buchstaben einzugeben, drücken Sie das Symbol erneut.

Um Sonderzeichen anzuzeigen, drücken Sie **Alt**. Drücken Sie **Alt** erneut, um zur Normalansicht zurückzukehren.

13.2 Bedienpanel am Flexy-Halter

Das Bedienpanel am Flexy-Halter wird zur Steuerung der Behandlungseinheit und des Stuhls verwendet.



1. Stuhltasten
2. Einheitentasten
3. Flexy-Taste

Die der **Flexy**-Taste zugeordnete Funktion kann vom Servicetechniker programmiert werden. Je nachdem, was programmiert wurde, können Sie durch Drücken der **Flexy**-Taste Folgendes tun:

- Betriebsmodus (Normal- oder Neigungsmodus) der motorbetriebenen Kopfstütze auswählen
- Intraorale Kamera aktivieren/deaktivieren
- Stuhl in die Spülposition (Standardeinstellung) fahren
- Touchscreen sperren/entsperren
- Absaugung ein-/ausschalten
- Composite-Modus der Behandlungsleuchte ein-/ausschalten (kurz drücken) oder ihre Lichtstärke einstellen (lange drücken)
- Wurzelspitzen-Positionsanzeiger aktivieren/deaktivieren
- Lichtton der Behandlungsleuchte ändern
- Planmeca Solanna Vision-Videostreaming ein-/ausschalten
- Planmeca Solanna Vision-Videoaufnahme starten/stoppen
- Bild erfassen mit der Planmeca Solanna Vision-Kamera
- Planmeca Solanna Vision-Fenster öffnen/schließen

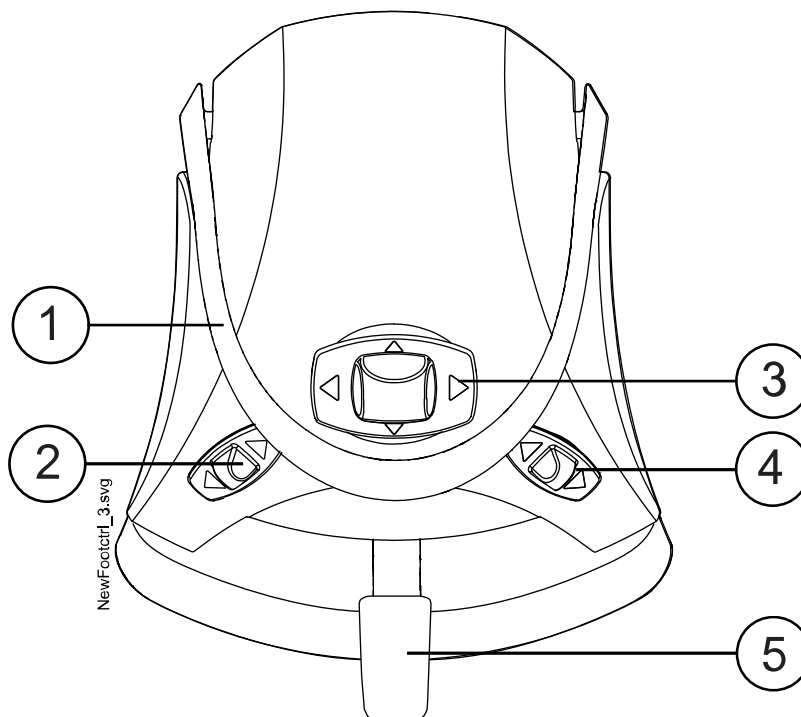
Weitere Informationen erhalten Sie von Ihrem Planmeca-Händler.

14 Fußschalter

14.1 Einleitung

Die Behandlungseinheit verfügt über einen integrierten Fußschalter, mit dem die Instrumente, die Einheit und der Stuhl gesteuert werden können.

Der Fußschalter ist als schnurlose oder als standardmäßige Variante verfügbar.



1. Griff
2. Linker Knopf
3. Mittlerer Knopf
4. Rechter Knopf
5. Pedal

VORSICHT

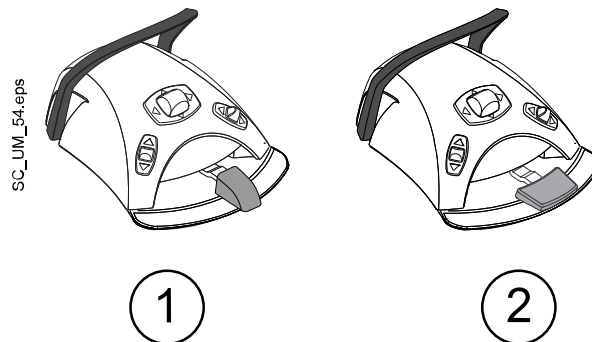
Der Fußschalter ist ein Präzisionsgerät. Treten Sie nicht auf den Fußschalter und üben Sie keinen unnötigen Druck auf den Fußschalter oder die Schiebeknöpfe aus.

VORSICHT

Verwenden Sie den Fußschalter nicht in Bereichen, in denen er Flüssigkeiten auf dem Boden ausgesetzt sein kann.

14.2 Fußschalterpedal

Zwei Fußschalterpedale stehen zur Verfügung: ein Standardpedal (1) und ein breites Pedal (2).



HINWEIS

Wenn Sie Ihr Standardpedal gegen das breite Pedal austauschen wollen oder umgekehrt, wenden Sie sich bitte an Ihren Planmeca-Händler.

Die beiden Fußschalterpedale funktionieren unterschiedlich. Um zum Beispiel die Instrumentgeschwindigkeit zu erhöhen, müssen Sie das Standardpedal horizontal (nach rechts oder links) bewegen. Wenn Sie das breite Pedal verwenden, erhöhen Sie die Geschwindigkeit mit einer vertikalen Bewegung: Je tiefer Sie das Pedal drücken, desto höher ist die Instrumentgeschwindigkeit.

Die funktionellen Unterschiede zwischen Standardpedal und breitem Pedal kommen nur beim Betrieb des Mikromotors, der Turbine und des ZEG zum Tragen. Sie beziehen sich nicht auf die Steuerung der Behandlungseinheit, des Stuhls und der Kopfstütze. Die Unterschiede werden in der nachfolgenden Tabelle beschrieben.

Standardpedal vs. breites Pedal

Funktion	Standardpedal	Breites Pedal
Instrumentgeschwindigkeit erhöhen	Pedal nach links/rechts schieben	Pedal herunterdrücken
Instrumentenspraytyp ändern	Pedal kurz herunterdrücken	Pedal nach links schieben
Manuellen Spanbläser aktivieren	Pedal herunterdrücken und gedrückt halten	Pedal nach rechts schieben
Kurzspray aktivieren	Bei laufendem Instrument Pedal kurz herunterdrücken	n. z.

Weitere Informationen, siehe Abschnitt „Mikromotor“ auf Seite 143, „Turbine“ auf Seite 166, und „ZEG“ auf Seite 171.

HINWEIS

Sofern sich die Funktionalitäten des Standardpedals und des breiten Fußschalterpedals unterscheiden, ist dies im Text und in den Abbildungen deutlich gekennzeichnet. Wenn in der Anleitung auf das Fußschalterpedal allgemein ohne Differenzierung nach Pedaltyp Bezug genommen wird, funktionieren beide Pedaltypen gleich, auch wenn in der Abbildung nur das Standardpedal gezeigt wird.

14.3 Fußschalterfunktionen

14.3.1 Funktionen des mittleren Knopfes

HINWEIS

Bei aktivierter motorbetriebener Kopfstütze werden mit dem mittleren Knopf andere als die unten beschriebenen Funktionen aktiviert. Für weitere Informationen, siehe Abschnitt „Bedienung der motorbetriebenen Kopfstütze“ auf Seite 115.

Maßnahme	Funktion
Mittlerer Knopf nach links	Stuhl in automatische Position A
Mittlerer Knopf nach links, lange Betätigung	Rückenlehne nach unten
Mittlerer Knopf nach rechts	Stuhl in automatische Position B
Mittlerer Knopf nach rechts, lange Betätigung	Rückenlehne nach oben
Mittlerer Knopf nach oben	Stuhl in automatische Position C
Mittlerer Knopf nach oben, lange Betätigung	Stuhl nach oben
Mittlerer Knopf nach unten	Stuhl in automatische Position D
Mittlerer Knopf nach unten, lange Betätigung	Stuhl nach unten

14.3.2 Funktionen des linken und rechten Knopfes

Maßnahme	Funktion
Linker Knopf nach oben	Konfiguration durch einen Planmeca-Servicetechniker. Standardfunktion: Behandlungsleuchte ein/aus
Linker Knopf nach unten	Konfiguration für eine Instrumentenauswahl durch einen Planmeca-Servicetechniker. Die Funktion hängt vom ausgewählten Instrumenten-Steckplatz ab. Pro Instrumenten-Steckplatz kann nur eine Funktion konfiguriert werden.
Rechter Knopf nach oben	Konfiguration durch einen Planmeca-Servicetechniker. Standardfunktion: Intraorale Kamera ein/aus
Rechter Knopf nach unten	Stuhl in Spülposition

14.3.3 Pedalfunktionen

Nachfolgend sind die werkseitig voreingestellten Funktionen des Fußschalterpedals aufgeführt, die gelten, wenn die Behandlungseinheit mit einem Standardpedal ausgestattet ist und kein Instrument aktiviert ist.

Maßnahme	Funktion
Pedal nach links	Assistenzruf
Pedal nach unten, kurze Betätigung	Glasfüllung und Speischalenspülung
Pedal nach unten, lange Betätigung	Glasfüllung, solange das Pedal betätigt wird
Pedal nach rechts unten	Stuhl in Spülposition

Wenn ein Instrument aktiviert ist, sind die Funktionen des Standardpedals vom jeweils verwendeten Instrument abhängig. Diese instrumentenspezifischen Funktionen sind nachfolgend aufgeführt.

Mikromotor, Turbine

Maßnahme	Funktion
Pedal links / Pedal rechts	Instrument antreiben
Pedal nach unten, kurze Betätigung	Ändern von Spraywasser & Luft / Luft / Aus
Pedal nach unten, lange Betätigung	Manueller Spanbläser; so lange aktiviert, wie das Pedal gedrückt bleibt

ZEG

Maßnahme	Funktion
Pedal links / Pedal rechts	Instrument antreiben
Pedal nach unten, kurze Betätigung	Spray ändern 1 / 2 / Aus

Von Behandlungseinheit gesteuerte Polymerisationsleuchte

Maßnahme	Funktion
Pedal links / Pedal rechts / Pedal unten	Start / Stopp Instrument

Intraorale Kamera

Maßnahme	Funktion
Pedal links / Pedal rechts	Standbild / bewegtes Bild
Pedal nach unten	Standbild speichern

Intraoral-Scanner

Maßnahme	Funktion
Pedal nach links	In der Liste der Scantyp-Auswahlwerkzeuge nach oben blättern
Pedal nach rechts	In der Liste der Scantyp-Auswahlwerkzeuge nach unten blättern
Pedal nach unten, kurze Betätigung	Scanvorgang starten
Pedal nach unten, lange Betätigung	Aufnahme erstellen

14.4 Schnurloser Fußschalter

HINWEIS







Der schnurlose Fußschalter ist eine optionale Zusatzausstattung.

Der Standard-Fußschalter und der schnurlose Fußschalter können nicht gleichzeitig verwendet werden. Im Falle des gleichzeitigen Einsatzes hat der Standard-Fußschalter Vorrang gegenüber dem schnurlosen Fußschalter.

Wenn der schnurlose Fußschalter 2 Stunden lang nicht verwendet wird, wechselt er in den Ruhezustand. Dies wird Ihnen durch eine Meldung auf dem Bedienpanel mitgeteilt. Der Ruhezustand wird auch durch ein

Batteriesymbol auf dem Bedienpanel angezeigt. Um wieder in den aktiven Zustand zu wechseln, drücken Sie auf den Griff des Fußschalters.

Prüfen Sie vor dem Gebrauch des schnurlosen Fußschalters dessen Batterieladestand. Der Akkuladezustand wird durch ein Batteriesymbol auf dem Bedienpanel angezeigt.

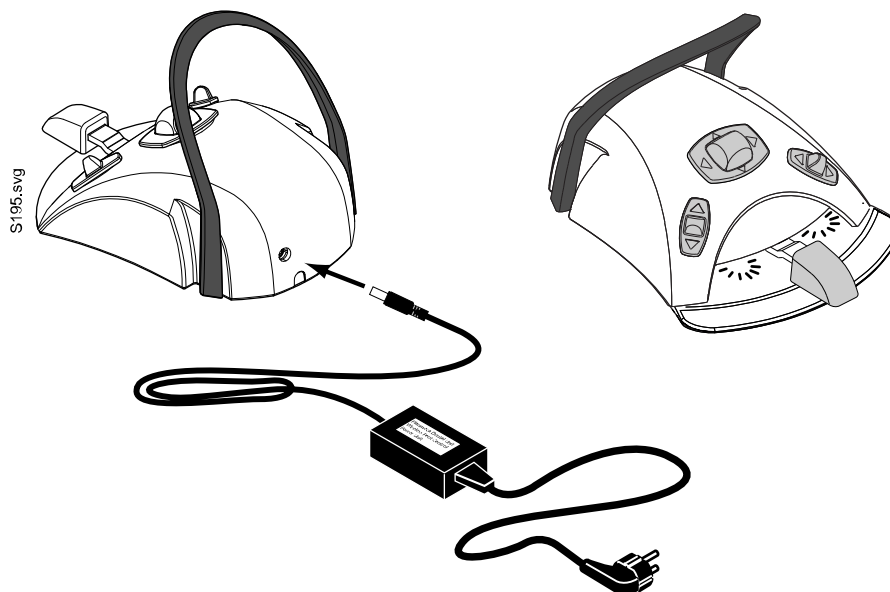
Akkuladezustand	Ruhezustand	Vollständig	< 80% voll	< 60% voll	< 40% voll	< 20% voll
Symbol						

Sie können ebenso detaillierte Informationen zum Batterieladezustand auf dem Bedienpanel einsehen. Für Anleitungen, siehe Abschnitt „Batterieladeinformationen anzeigen“ auf Seite 215.

Wenn der Akku zu weniger als 20 % geladen ist, müssen Sie ihn umgehend aufladen.

Um die Batterie des Fußschalters aufzuladen, schließen Sie den Fußschalter über das Kabel und den Netzadapter (beides im Lieferumfang enthalten) an die Stromversorgung an. Die LED-Leuchten auf dem Fußschalter blinken grün, während die Batterie aufgeladen wird.

Wenn die Batterie des schnurlosen Fußschalters vollständig geladen ist und der Fußschalter an die Stromversorgung angeschlossen ist, leuchten die LEDs auf dem Fußschalter dauerhaft grün.



VORSICHT

Laden Sie die Batterie des Fußschalters nicht während der Behandlung eines Patienten.

VORSICHT

Der Batterieladebereich muss trocken sein. Setzen Sie das Ladegerät keinen Flüssigkeiten aus.

HINWEIS

Die Stromversorgung ist als ein Teil der Planmeca-Behandlungseinheit gekennzeichnet und spezifiziert.

HINWEIS

Die Batterien dürfen nur von einem qualifizierten Servicetechniker von Planmeca ausgetauscht werden.

HINWEIS

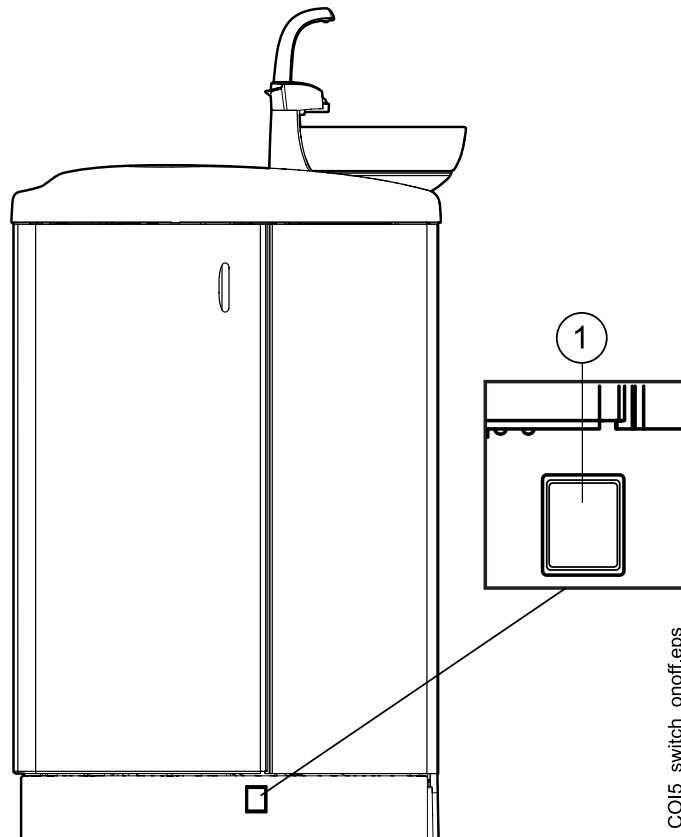
Die Batterien des Fußschalters müssen jedes Mal herausgenommen werden, wenn der Fußschalter für längere Zeit gelagert wird. Die Batterien dürfen nur von einem qualifizierten Servicetechniker von Planmeca herausgenommen werden.

HINWEIS

Der Standard-Fußschalter enthält eine FCC-Zulassungskennung für Funkgeräte: YII002 und IC: 9050A-002, und der schnurlose Fußschalter enthält eine FCC-Zulassungskennung für Funkgeräte: YII001 und IC: 9050A-001. Siehe ebenso Abschnitt „FCC Klasse B Hinweis für den schnurlosen Fußschalter“ auf Seite 320.

15 Ein- und Ausschalten der Einheit

Der Ein-/Aus-Schalter (1) befindet sich an der Rückseite des Fußes der Einheit. Drücken Sie den Schalter, um die Einheit einzuschalten. Drücken Sie den Schalter nochmal, um die Einheit auszuschalten.



Wenn die Einheit eingeschaltet ist, leuchtet der Ein-/Aus-Schalter.

HINWEIS

Füllen Sie bei Einheiten mit Warmwasserboiler nach dem Einschalten einmal das Glas, damit die Warmwasserbereitung gestartet wird. Achtung: Wenn Sie den Warmwasserboiler verwenden, kann das Wasser bis zu 46°C heiß werden!

16 An- und abmelden

16.1 Anmelden

HINWEIS

Das Verfahren der Anmeldung hängt von der Konfiguration der Behandlungseinheit ab. Für mehr Informationen zur Konfiguration, oder ihrer Änderung, nehmen Sie Kontakt mit Ihrem Planmeca-Händler auf.

HINWEIS

Vor dem Anmelden mit der PlanID-Karte müssen Sie eine PlanID-Karte auf Ihr Benutzerprofil zuordnen. Für Anleitungen siehe Abschnitt „PlanID-Karte einem Benutzer zuweisen“ auf Seite 99.

Wenn Sie eine PlanID-Karte haben und die Behandlungseinheit mit einem PlanID-Lesegerät ausgerüstet ist, melden Sie sich an, indem Sie die PlanID-Karte auf der Instrumentenkonzole ans PlanID-Lesegerät halten.

VORSICHT

Zwischen dem PlanID-Lesegerät und dem Körper des Benutzers muss stets ein Abstand von mindestens 15 cm eingehalten werden.

Um sich mit einer PlanID-Karte anzumelden, muss eine PlanID-Verbindung eingerichtet werden. Der Verbindungsstatus wird im *Anmeldungsfenster* angezeigt.



PlanID ist aktiviert.



PlanID ist deaktiviert oder die PlanID-Region wurde nicht eingestellt.

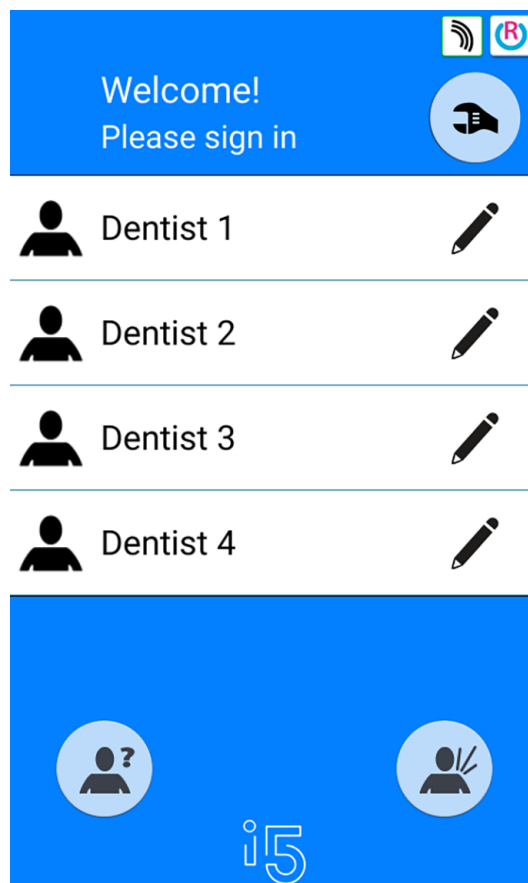
Instrumentenkonzole mit ausbalancierten Instrumentenarmen



Instrumentenkonzole mit hängenden Schläuchen



Wenn Sie keine PlanID-Karte haben, können Sie sich über das *Anmeldefenster* durch Drücken auf den Benutzernamen in der Liste anmelden. Die Benutzerliste kann gescrollt werden.



Man kann sich ebenso als Gastnutzer in der Behandlungseinheit anmelden, indem Sie die Taste **Gastnutzer** im *Anmeldefenster* drücken.

Wenn Sie angemeldet sind, öffnet sich das Behandlungsfenster, sodass Sie die Behandlungseinheit mit Ihren eigenen persönlichen Einstellungen verwenden können.

Die werkseitigen Voreinstellungen für die Gastnutzer werden jedes Mal, wenn sie sich anmelden, geladen.

16.2 Abmelden

Schritte



1. Drücken Sie oben links in der Ecke des Behandlungsfensters **Abmelden**.

17 Benutzer und persönliche Einstellungen verwalten

17.1 Einleitung

Wenn Sie in der Behandlungseinheit angemeldet sind, können diese mit Ihren persönlichen Einstellungen verwenden. Abhängig von der Konfiguration der Behandlungseinheit werden die Einstellungen entweder in der Behandlungseinheit oder in der Planmeca Romexis Software abgespeichert. Weitere Informationen erhalten Sie von Ihrem Planmeca-Händler.

Ihre persönlichen Einstellungen umfassen Folgendes:

- Benutzereinstellungen (Sprache, Farbschema und Ansicht der automatischen Stuhlpositionen)
- Instrumenteneinstellungen
- Einstellungen der Behandlungsleuchte
- Stuhleinstellungen.

Informationen zur Bearbeitung Ihrer persönlichen Einstellungen, siehe Abschnitte „Benutzereinstellungen bearbeiten“ auf Seite 91, „Instrumenteneinstellungen“ auf Seite 190, „Lichtstärke der Behandlungsleuchte regulieren“ auf Seite 129, „Automatische Stuhlpositionen“ auf Seite 188, und „Erweiterte vs. traditionelle Ansicht“ auf Seite 110.

HINWEIS

Abhängig von der Konfiguration der Behandlungseinheit haben einige Benutzer nicht die Möglichkeit, ihre Benutzereinstellungen zu bearbeiten. Auch wenn diese Benutzer Ihre Instrumente, Behandlungsleuchte oder die Stuhleinstellungen zurücksetzen, hat dieses Reset keinen Einfluss auf die Einstellungen, die diese Benutzer optional in Planmeca Romexis abgespeichert haben. Weitere Informationen erhalten Sie von Ihrem Planmeca-Händler.

17.2 Neuen Benutzer erstellen

Über diese Aufgabe

HINWEIS

Wenn Ihre Behandlungseinheit Planmeca PlanID umfasst, legen Sie einen neuen Nutzer wie im Abschnitt „PlanID-Karte einem Benutzer zuweisen“ auf Seite 99 beschrieben an.











Schritte



1. Drücken Sie im *Anmeldungsfenster* auf **Neuer Benutzer**.

Das Fenster *Neuen Benutzer einrichten* öffnet sich.

Create new user

 First name New user	
Last name	
Language: English	
Colour theme: Electric	
Assign PlanID tag	
Automatic positions extended 	
	
	



2. Bearbeiten Sie die Benutzereinstellungen durch Drücken der **Bearbeiten**-Taste.

Weitere Informationen zum Bearbeiten der Benutzereinstellungen finden Sie im Abschnitt „Benutzereinstellungen bearbeiten“ auf Seite 91.

17.3 Benutzer löschen











Schritte



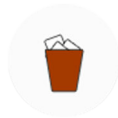
1. Drücken Sie im *Anmeldungsfenster* die Taste **Bearbeiten** neben dem zu löschenden Benutzer.

Das Fenster *Benutzereinstellungen* wird geöffnet.

Benutzereinstellungen

 Vorname Dentist	
Nachname 1	
Sprache: Deutsch	
Farbschema: Silver	
Automatische Positionen erweitert	
 	
 	

2. Drücken Sie im Fenster *Benutzereinstellungen* auf **Löschen**.



Eine Bestätigungsmeldung wird angezeigt.

3. Bestätigen Sie den Löschvorgang mit **OK**.



Ihr Benutzername wird aus der Benutzerliste im *Anmeldungsfenster* gelöscht.

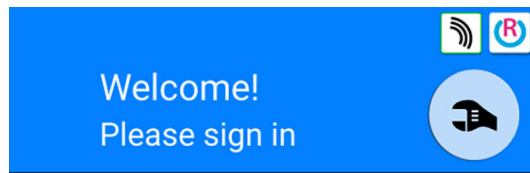
HINWEIS

Das optional in Planmeca Romexis gespeicherte Benutzerprofil wird nicht gelöscht. Weitere Informationen erhalten Sie von Ihrem Planmeca-Händler.

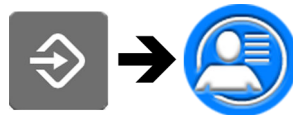
17.4 Benutzereinstellungen bearbeiten

Sie können die Benutzereinstellungen im Fenster *Benutzereinstellungen* bearbeiten. Es gibt zwei Alternativen, um dieses Fenster aufzurufen.

- Drücken Sie im *Anmeldungsfenster* die Taste **Bearbeiten** neben dem Benutzer, dessen Einstellungen bearbeitet werden sollen.



- Melden Sie sich in der Behandlungseinheit an und drücken Sie **Programmierung > Benutzereinstellungen**.



HINWEIS

Wenn Ihre Behandlungseinheit so konfiguriert wurde, dass Sie Ihre Benutzereinstellungen nicht bearbeiten können, so können Sie dennoch die Sprache der Behandlungseinheit bearbeiten, wie im Abschnitt „Sprache“ auf Seite 120 beschrieben.

17.4.1 Benutzernamen bearbeiten

Schritte



1. Drücken Sie im Fenster *Benutzereinstellungen* die Taste **Bearbeiten** neben dem *Vornamen*.

Das Fenster *Vornamen eingeben* wird geöffnet.

2. Vornamen bearbeiten.

Eine alphanumerische Tastatur zum Bearbeiten des Benutzernamens wird angezeigt.

Vornamen eingeben



Um Sonderzeichen anzuzeigen, drücken Sie **ALT**. Durch erneutes Drücken von **ALT** kehren Sie in die normale Ansicht zurück.

Die Symbole in der obersten Zeile können als solche oder als Verknüpfung mit Buchstaben, die das Symbol enthalten, verwendet werden. Wenn Sie zum Beispiel etwa eine Sekunde lang **^** drücken, werden die Buchstaben angezeigt, die das Symbol **^** enthalten. Wenn Sie einen der Buchstaben eingeben, kehren Sie automatisch in die normale Ansicht zurück. Um in die normale Ansicht zurückzukehren, ohne einen Buchstaben einzugeben, drücken Sie das Symbol erneut.

3. Nach Eingabe Ihres Vornamens drücken Sie **OK**, um den Vornamen zu speichern und in das Fenster *Benutzereinstellungen* zurückzukehren.

Durch Drücken von **Schließen** verlassen Sie das Fenster *Vornamen eingeben*, ohne den Benutzernamen zu speichern.

4. Drücken Sie im Fenster *Benutzereinstellungen* die Taste **Bearbeiten** neben dem *Nachnamen*.



Das Fenster *Nachnamen eingeben* wird geöffnet.

5. Nachnamen bearbeiten.



6. Nach Eingabe Ihres Nachnamens drücken Sie **OK**, um den Nachnamen zu speichern und in das Fenster *Benutzereinstellungen* zurückzukehren.

Durch Drücken von **Schließen** verlassen Sie das Fenster *Nachnamen eingeben*, ohne den Benutzernamen zu speichern.

7. Wenn Sie alle Benutzereinstellungen bearbeitet haben (einschließlich Sprache, Farbschema und die Ansicht der automatischen Stuhlpositionen), speichern Sie sie, indem Sie im Fenster *Benutzereinstellungen* auf **OK** drücken.

17.4.2 Sprache bearbeiten

Über diese Aufgabe

HINWEIS

Wenn Ihre Behandlungseinheit so konfiguriert wurde, dass Sie Ihre Benutzereinstellungen nicht bearbeiten können, so können Sie dennoch die Sprache der Behandlungseinheit bearbeiten, wie im Abschnitt „Sprache“ auf Seite 120 beschrieben.

Schritte

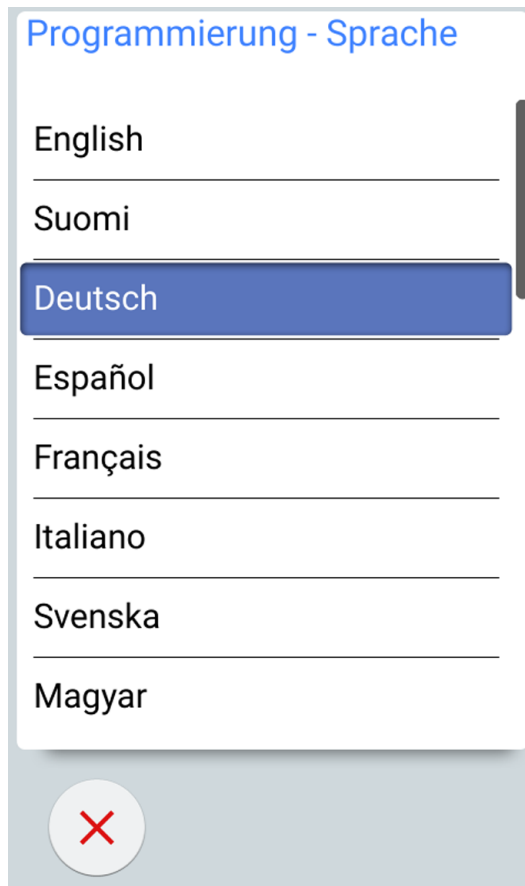


1. Drücken Sie im Fenster *Benutzereinstellungen* die Taste **Bearbeiten** neben der *Sprache*.

Das Fenster *Sprache programmieren* wird geöffnet.

2. Benutzte Sprache bearbeiten.

Wählen Sie in der Liste Ihre bevorzugte Sprache durch Drücken der Sprache. Sie können die Liste der Sprachen direkt oder über die Bildlaufleiste rechts durchgehen.



Wenn Sie eine Sprache drücken, um sie zu wählen, kehren Sie automatisch in das Fenster *Benutzereinstellungen* zurück.

Durch Drücken von **Schließen** wird das Fenster *Sprache programmieren* geschlossen, ohne die Sprache zu ändern.

Die verfügbaren Sprachen sind:

- Englisch
- Finnisch
- Deutsch
- Spanisch
- Französisch
- Italienisch
- Schwedisch
- Ungarisch
- Tschechisch
- Dänisch
- Norwegisch
- Russisch
- Japanisch
- Polnisch

- Traditionelles Chinesisch
- Vereinfachtes Chinesisch
- Rumänisch
- Arabisch
- Holländisch
- Portugiesisch
- Griechisch
- Türkisch
- Estnisch
- Lettisch
- Litauisch



3. Wenn Sie alle Benutzereinstellungen bearbeitet haben (einschließlich Benutzername, Farbschema und die Ansicht automatische Stuhlpositionen), speichern Sie sie, indem Sie im Fenster *Benutzereinstellungen* auf **OK** drücken.

17.4.3 Farbschema bearbeiten

Schritte

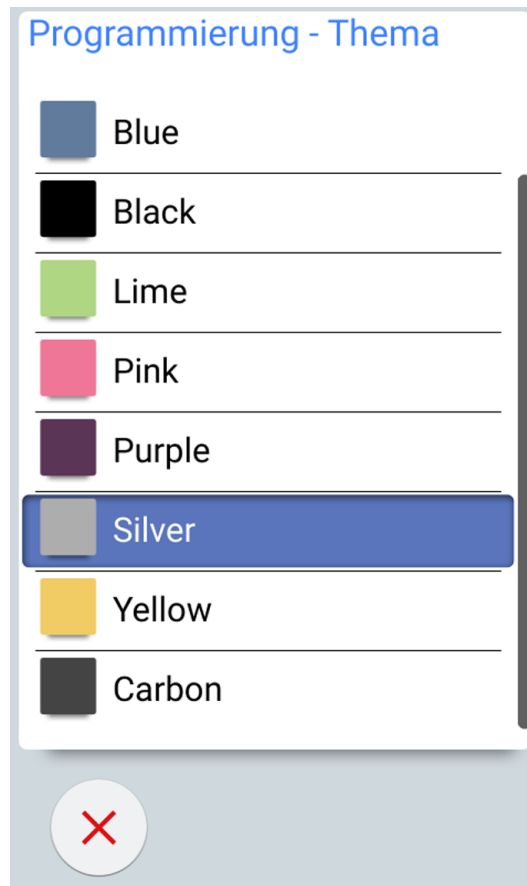


1. Drücken Sie im Fenster *Benutzereinstellungen* die Taste **Bearbeiten** neben dem *Farbschema*.

Das Fenster *Thema programmieren* wird geöffnet.

2. Benutztes Farbschema bearbeiten.

Wählen Sie in der Liste Ihr bevorzugtes Farbschema durch Drücken der Farbe. Sie können die Liste der Farbthemen direkt oder über die Bildlaufleiste rechts durchgehen.



Wenn Sie eine Farbe drücken, um sie zu wählen, kehren Sie automatisch in das Fenster *Benutzereinstellungen* zurück.

Durch Drücken von **Schließen** wird das Fenster *Thema programmieren* geschlossen, ohne das Farbschema zu ändern.



3. Wenn Sie alle Benutzereinstellungen bearbeitet haben (einschließlich Benutzername, Sprache und die Ansicht der automatischen Stuhlpositionen), speichern Sie sie, indem Sie im Fenster *Benutzereinstellungen* auf **OK** drücken.

17.5 Persönliche Einstellungen zurücksetzen

Über diese Aufgabe

Sie können Ihre persönlichen Einstellungen (Sprache, Farbschema, Instrument, Behandlungsleuchte und Stuhleinstellungen) auf die werkseitigen Voreinstellungen zurücksetzen. Die Rücksetzung wirkt sich nicht auf Ihren Benutzernamen oder Ihre Position in der Benutzerliste im *Anmeldungsfenster* aus.

HINWEIS

Die Rücksetzung hat nur Auswirkungen auf die in der Behandlungseinheit gespeicherten Einstellungen. Weitere Informationen erhalten Sie von Ihrem Planmeca-Händler.

Schritte

1. Das Fenster *Benutzereinstellungen* öffnen.

Es gibt zwei Alternativen, um dieses Fenster zu öffnen.

Drücken Sie im *Anmeldungsfenster* die Taste **Bearbeiten** neben dem Benutzer, dessen Einstellungen zurückgesetzt werden sollen.

ODER

Melden Sie sich in der Behandlungseinheit an und drücken Sie **Programmierung > Benutzereinstellungen**.



Das Fenster *Benutzereinstellungen* wird geöffnet.

2. Drücken Sie **Zurücksetzen**.



Eine Bestätigungsmeldung wird angezeigt.

3. Bestätigen Sie die Rücksetzung mit **OK**.



18 PlanID-Karte einem Benutzer zuweisen

Bevor Sie beginnen

Voraussetzungen:

- Planmeca Romexis Version 4.6 oder höher ist installiert
- Die Behandlungseinheit ist mit dem Planmeca Romexis-Server verbunden
- Das PlanID-Lesegerät der Behandlungseinheit wurde von einem qualifizierten Planmeca-Servicetechniker aktiviert.

Für Informationen über die Konfigurationsanforderungen nehmen Sie Kontakt mit Ihrem Planmeca-Händler auf.

Bevor Sie die PlanID-Karte einem Benutzer zuweisen, sollte dieser Benutzer im Verwaltungsmodul von Planmeca Romexis angelegt worden sein. Dies wird in der Regel von einem Planmeca Romexis Administrator vorgenommen.

Für das Anlegen eines Benutzers sind die folgenden Informationen erforderlich:

- Im Fenster *Benutzer hinzufügen*, Registerkarte *Benutzer*
 - Benutzername
Dieser Benutzername wird später in das Feld Romexis-Benutzername an der Behandlungseinheit eingegeben.
 - Mitglieder von Gruppen
Wir empfehlen, eine Gruppe für PlanID-Benutzer zu erstellen und dieser Gruppe alle PlanID-Benutzer hinzuzufügen.
- Im Fenster *Benutzer hinzufügen*, Registerkarte *Persönlich*
 - Vorname
 - Nachname

Diese Angaben werden in der Behandlungseinheit als Ihr Vor- und Nachname gespeichert.

HINWEIS

Falls Sie ein Bild von sich in der Planmeca Romexis Software abgespeichert haben, wird das Bild im Fenster der *Benutzereinstellungen der Behandlungseinheit* und im Willkommensgruß, der bei der Anmeldung in der Behandlungseinheit erscheint, gezeigt.

Informationen hierzu finden Sie im *technischen Handbuch von Planmeca Romexis*, Kapitel *Verwaltung*, Abschnitt *Ressourcen*.

Über diese Aufgabe

Bevor Sie sich zum ersten Mal mit einer PlanID-Karte in der Behandlungseinheit anmelden, müssen Sie die PlanID-Karte dem PlanID-Benutzer zuweisen. Das kann entweder über die Behandlungseinheit oder über den Planmeca Romexis-Computer erfolgen.

Insbesondere wenn PlanID-Karten für verschiedene Benutzer zugewiesen werden müssen, empfehlen wir dies über den Planmeca Romexis-Computer durchzuführen. Für Anweisungen siehe *Planmeca PlanID Kurzanleitung* (30005120).

Im Folgenden werden Sie angeleitet, eine PlanID-Karte über die Behandlungseinheit zuzuweisen.











Schritte



1. Drücken Sie im *Anmeldungsfenster* auf **Neuer Benutzer**.

Das Fenster *Neuen Benutzer einrichten* öffnet sich.

Create new user

 First name New user	
Last name	
Language: English	
Colour theme: Electric	
Assign PlanID tag	
Automatic positions extended 	
	
<div style="display: flex; justify-content: space-around;">   </div>	

2. **PlanID-Tag zuweisen** drücken.



Das Fenster *PlanID-Tag zuweisen* wird geöffnet.

3. Drücken Sie **Bearbeiten** neben *Romexis-Benutzername*.



Das Fenster *Romexis-Benutzernamen eingeben* wird geöffnet.

4. Geben Sie Ihren Romexis-Benutzernamen ein und speichern Sie die Änderungen, indem Sie **OK** drücken.



Der Benutzername muss identisch sein mit dem Namen, den Sie im Fenster *Benutzer hinzufügen* in Planmeca Romexis eingegeben haben.

Es sind nur die Buchstaben A-Z und a-z, Punkt (.), Bindestrich (-), und Unterstreichen (_) sowie das „at“-Zeichen (@) erlaubt.

Das Fenster *Romexis-Benutzernamen eingeben* wird geschlossen.

5. Halten Sie die PlanID-Karte an das PlanID-Lesegerät der Behandlungseinheit.

Der Text *PlanID-Tag erkannt* wird angezeigt.

6. Schließen Sie das Fenster *PlanID-Tag zuweisen*, indem Sie **OK** drücken.



7. Schließen Sie das Fenster *Benutzereinstellungen* durch Drücken von **OK**.

Ergebnisse

Die PlanID-Karte wurde Ihnen jetzt zugewiesen und Sie sind an der Behandlungseinheit angemeldet.

19 Details der Behandlungseinheit prüfen

19.1 Über diese Einheit

Über diese Aufgabe

Die technischen Details der Behandlungseinheit finden Sie im Fenster *Über diese Einheit*.

In diesem Abschnitt wird beschrieben, wie Sie das Fenster *Über diese Einheit* aufrufen, und in den folgenden Abschnitten werden die Informationen in diesem Fenster beschrieben.

Schritte



1. Drücken Sie die Taste **Programmierung**.

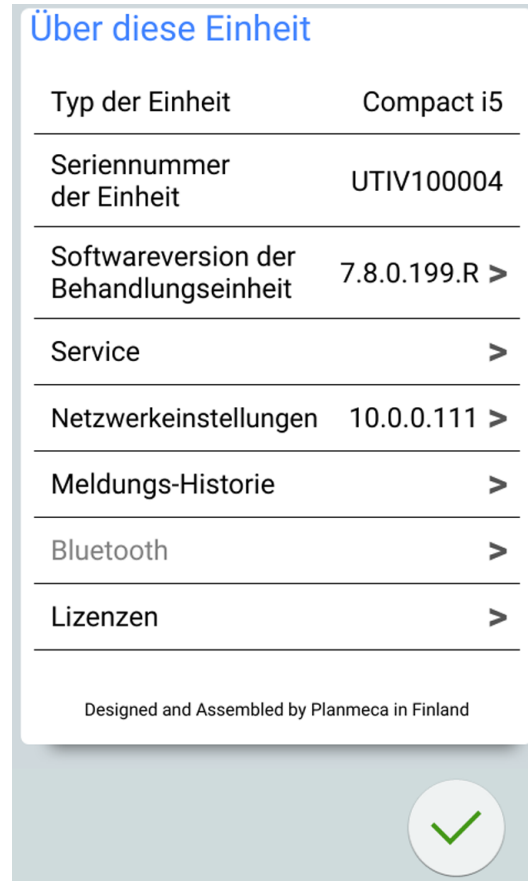


2. Drücken Sie die Taste **Über diese Einheit**.

Das Fenster *Über diese Einheit* wird geöffnet.

HINWEIS

Die Abbildung ist lediglich ein Beispiel; die Angaben können je nach Einzelfall abweichen.



> bedeutet, dass ein weiteres Fenster mit Informationen geöffnet werden kann.

3. OK drücken, um das Fenster zu schließen.



19.2 Typ der Einheit

Typ der Einheit gibt den Typ der Behandlungseinheit an, mit dem Sie arbeiten.

19.3 Seriennummer der Einheit

Seriennummer der Einheit gibt die Seriennummer Ihrer Behandlungseinheit an. Wenn die Hauptplatine der Behandlungseinheit nicht mit einem Softwarelizenz-Dongle ausgestattet ist, wird keine Seriennummer angezeigt.

19.4 Softwareversion der Behandlungseinheit

Softwareversion der Behandlungseinheit zeigt die Softwareversion.

Drücken Sie >, um detaillierte Informationen zu den verschiedenen Teilen der Software anzuzeigen.

19.5 Service

Service enthält Informationen für Wartungsarbeiten.

Drücken Sie **>**, um die folgenden Informationen anzuzeigen:

- *Service-Kontaktinformationen*
- *Jährliche Wartung*
- *Speicherinformationen*
- *GUI-Diagnostik*
- *PlanID*
- *Kalibrierung der Uhr*
- *Produktregistrierung*
- *Peripheriegeräte*
- *Modell der Behandlungseinheit*
- *Bildschirmschoner*

19.5.1 Service-Kontaktinformationen

Die Service-Kontaktinformationen enthalten Informationen dazu, wen Sie kontaktieren können, wenn Sie technische Unterstützung benötigen. Die Kontaktinformationen können nur von einem qualifizierten Servicetechniker von Planmeca bearbeitet werden.

19.5.2 Jährliche Wartung

Bei der jährlichen Wartung erfahren Sie,

- wann die jährliche Wartung zuletzt durchgeführt wurde
- in wie vielen Tagen die nächste jährliche Wartung durchgeführt wird.

Der letzte Punkt, *Jährliche Wartung bestätigen* ist nur für qualifizierte Planmeca-Servicetechniker bestimmt.

19.5.3 Speicherinformationen

Lagerungsinformationen enthält detaillierte Angaben zur SD-Karte des Bedienpanels.

Drücken Sie **>**, um die betreffenden Informationen anzuzeigen.

19.5.4 GUI-Diagnostik

Die *GUI-Diagnostik* zeigt die aktuelle Hardware-Version des Bedienpanels und enthält auch Tools zum Auffinden möglicher Fehler im Touchscreen.

VORSICHT

GUI-Diagnostik darf nur von einem qualifizierten Servicetechniker von Planmeca verwendet werden.

19.5.5 PlanID



Auf der Registerkarte *Details* können Sie Details auf der Tag-ID und dem Betriebsbereich des PlanID-Lesegeräts einsehen. Zum Ändern der Region wenden Sie sich bitte an Ihren Planmeca-Händler.



VORSICHT

Auf der Registerkarte *Konfiguration* befinden sich Werkzeuge zum Aktivieren/Deaktivieren des PlanID-Lesegeräts und zur Einstellung der Leistungsstufe. Diese Werkzeuge dürfen nur von einem qualifizierten Planmeca-Servicetechniker verwendet werden.

19.5.6 Kalibrierung der Uhr

Informationen zum Kalibrieren der Uhr finden Sie im Abschnitt „Kalibrierung der Uhr“ auf Seite 218.

19.5.7 Produktregistrierung

Informationen zur Registrierung Ihrer Behandlungseinheit finden Sie im Abschnitt „Produktregistrierung“ auf Seite 5.

19.5.8 Peripheriegeräte

Peripheriegeräte zeigt den Status des Reinigungssystems für Absaugschläuche und umfasst ebenfalls Werkzeuge zum Testen und zur Kalibrierung der Förderpumpe, der LED-Leiste und der Behandlungsleuchte.

VORSICHT

Diese Peripheriegeräte dürfen nur von einem qualifizierten Servicetechniker von Planmeca verwendet werden.

19.5.9 Modell der Behandlungseinheit

Modell der Behandlungseinheit zeigt das Modell Ihrer Behandlungseinheit an.

19.5.10 Bildschirmschoner

Es ist möglich, die Behandlungseinheit so zu konfigurieren, dass ein Bildschirmschoner angezeigt wird, wenn das *Anmeldefenster* 3 Minuten lang nicht benutzt wurde. Um einen Standard- oder benutzerdefinierten Bildschirmschoner in Betrieb zu nehmen, wenden Sie sich an Ihren Planmeca-Händler.

19.6 Netzwerkeinstellungen

Auf der Hauptseite von *Über diese Einheit* wird neben *Netzwerkeinstellungen* die IP-Adresse der Behandlungseinheit angezeigt. Drücken Sie >, um die Netzwerkeinstellungen der Behandlungseinheit anzuzeigen.



Drücken Sie die Registerkarte *Romexis*, um die Netzwerkeinstellungen für die Verbindung mit Planmeca Romexis anzuzeigen.

Die folgenden Netzwerkeinstellungen werden angezeigt:

- Verbindung mit Romexis
- Name der Behandlungseinheit
- MAC-Adresse
- DHCP
- IP-Adresse
- Netzwerkmaske
- Gateway

- IP-Adresse des Romexis-Servers
- Port des Romexis-Servers
- Kommunikationsprotokoll



Drücken Sie die Registerkarte *Solanna Vision*, um die Netzwerkeinstellungen für die Behandlungsleuchte Planmeca Solanna Vision anzuzeigen.

Die folgenden Netzwerkeinstellungen werden angezeigt:

- DHCP
- MAC-Adresse
- IP-Adresse

VORSICHT

Die Netzwerkeinstellungen dürfen nur von einem qualifizierten Servicetechniker von Planmeca bearbeitet werden.

19.7 Meldungs-Historie

Meldungs-Historie zeigt Hilfe- und Fehlermeldungen an, wenn Sie > drücken.

Weitere Informationen zum Gebrauch des Meldungsprotokolls, siehe Abschnitt „Historie der Hilfe- und Fehlermeldungen anzeigen“ auf Seite 298.

19.8 Bluetooth

Wenn Sie > direkt neben *Bluetooth* drücken, öffnet sich ein Fenster, in dem Sie die Bluetooth-Verbindung aktivieren bzw. deaktivieren können.

19.9 Lizenzen

Lizenzen zeigt die von der Behandlungseinheit verwendeten Lizenzen, wenn Sie > drücken.

20 Bedienung des Patientenstuhls

20.1 Manuelle Bedienung

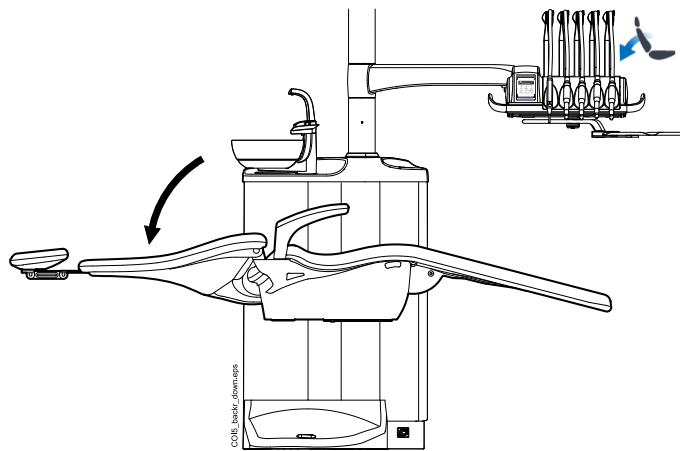
VORSICHT

Wenn Sie den Stuhl manuell ganz nach oben fahren, achten Sie darauf, dass der Patient nicht vom Konsolenarm eingeklemmt oder getroffen wird.

VORSICHT

Wenn die Rückenlehne hochgefahren wird, stellen Sie sicher, dass die Hand oder der Arm des Patienten nicht zwischen Armlehne und Rückenlehne gequetscht wird.

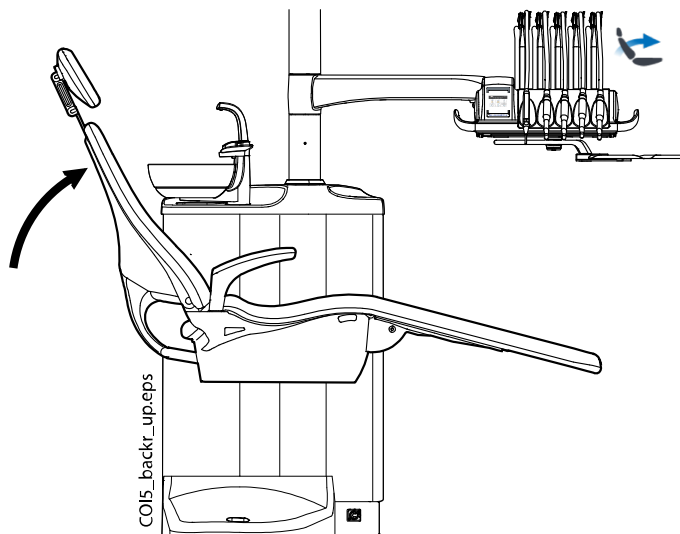
Um die Rückenlehne nach unten zu fahren, drücken Sie die Taste **Rückenlehne nach unten**, bis der Stuhl die gewünschte Position erreicht hat.



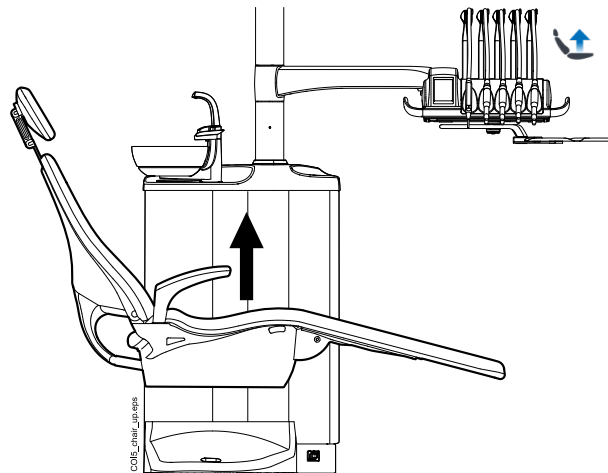
HINWEIS

Wenn der Stuhl mit der optional erhältlichen automatischen Beinablage ausgestattet ist, wird zusammen mit der Position der Rückenlehne auch die der Beinablage eingestellt.

Um die Rückenlehne nach oben zu fahren, drücken Sie die Taste **Rückenlehne nach oben**, bis der Stuhl die gewünschte Position erreicht hat.



Um den Stuhl nach oben zu fahren, drücken Sie die Taste **Stuhl nach oben**, bis der Stuhl die gewünschte Position erreicht hat.



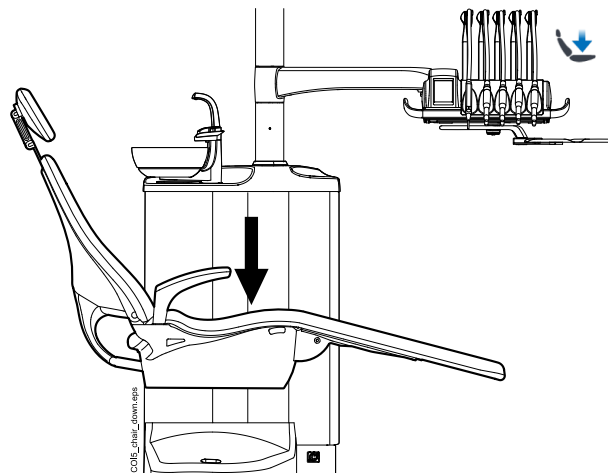
HINWEIS

Achten Sie darauf, dass die Speischale nicht über den Patientenstuhl geschwenkt ist, wenn Sie den Stuhl hochfahren.

HINWEIS

Wenn der Stuhl mit dem links/rechts am Stuhl montierten Absaugarm ausgestattet ist, achten Sie darauf, dass der Flexy-Halter nicht mit der Speisäule kollidiert, wenn Sie den Stuhl nach oben fahren.

Um den Stuhl nach unten zu fahren, drücken Sie die Taste **Stuhl nach unten**, bis der Stuhl die gewünschte Position erreicht hat.



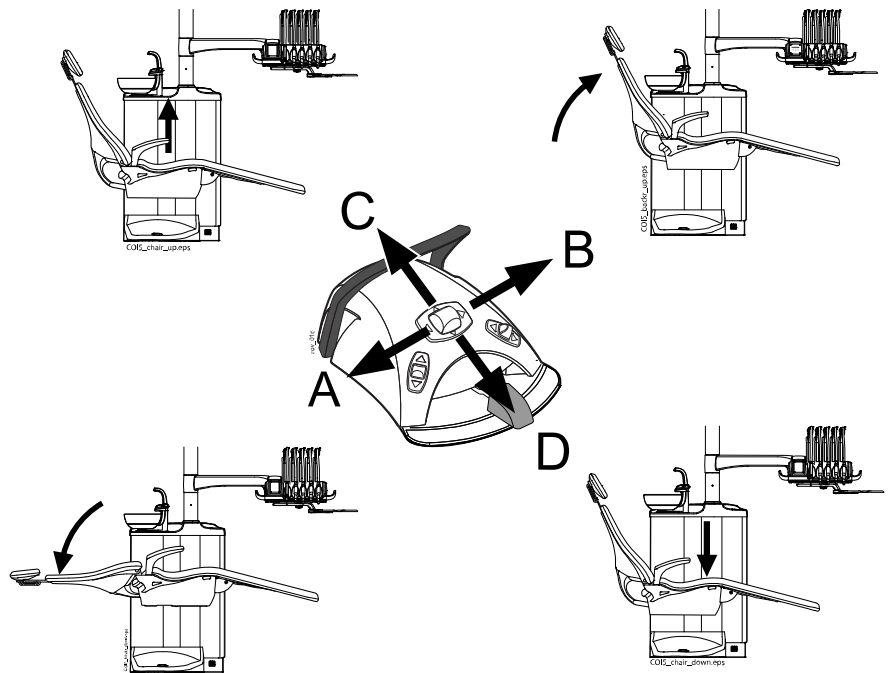
HINWEIS

Wenn der Stuhl mit der optional erhältlichen automatischen Beinablage ausgestattet ist, wird die tiefstmögliche Stuhlposition aus Sicherheitsgründen durch die Position der Beinablage bestimmt.

HINWEIS

Wenn der Stuhl mit dem links/rechts am Stuhl montierten Absaugarm ausgestattet ist, achten Sie darauf, dass sich der Flexy-Halter nicht über der Speisäule befindet, wenn Sie den Stuhl nach unten fahren. Wenn sich der Stuhl nicht nach unten fahren lässt und H 03 angezeigt wird, stellen Sie sicher, dass sich der am Stuhl montierte Arm nicht in der obersten Position befindet. In dieser Armposition kann der Stuhl nicht abwärts gefahren werden.

Wahlweise können Sie die gewünschte Stuhlposition mit dem Fußschalter einstellen. Drücken Sie dazu den mittleren Knopf in die gewünschte Richtung, und halten ihn dort (siehe Abbildung unten). Sobald der Stuhl die gewünschte Position erreicht hat, lassen Sie den mittleren Knopf los. Sie können den Stuhl jeweils immer nur in eine Richtung fahren.



20.2 Automatischer Betrieb

20.2.1 Übersicht

Die automatischen Stuhlpositionen können gespeichert werden.

Weitere Informationen zum Abspeichern der automatischen Positionen finden Sie im Abschnitt „Automatische Stuhlpositionen“ auf Seite 188.

Wenn automatische Positionen abgespeichert wurden, können Sie eine automatische Position über das Bedienpanel oder den Fußschalter auswählen, und der Stuhl fährt automatisch in die gewählte Position. Nachdem der Stuhl die vorprogrammierte Position erreicht hat, ist eine weitere Feineinstellung der Position möglich. Mit dem mittleren Knopf des Fußschalters oder den Stuhlsteuerungstasten des Bedienpanels im nicht-automatischen Modus können Sie die Position manuell ausrichten (siehe Abschnitt „Manuelle Bedienung“ auf Seite 107).

Sie können die Behandlungsleuchte und ihren Composite-Modus auf Ein oder Aus in den vorprogrammierten Positionen programmieren. Die Leuchte wird ausgeschaltet, wenn der Stuhl beginnt, in eine Position zu fahren, in der die Leuchte ausgeschaltet sein soll. Fährt der Stuhl in eine Position, die so programmiert ist, dass die Leuchte eingeschaltet ist, wird die Leuchte erst

beim Erreichen der Position eingeschaltet. Die Behandlungsleuchte sowie die Lichtstärken des Composite-Modus werden ebenfalls auf einen bestimmten Wert eingestellt.







HINWEIS

Wenn der Stuhl mit dem links/rechts am Stuhl montierten Absaugarm ausgestattet ist, achten Sie darauf, dass sich der Flexy-Halter nicht über der Speisäule befindet, wenn Sie den Stuhl nach unten fahren. Wenn sich der Stuhl nicht nach unten fahren lässt und H 3 angezeigt wird, stellen Sie sicher, dass sich der am Stuhl montierte Arm nicht in der obersten Position befindet. In dieser Armposition kann der Stuhl nicht abwärts gefahren werden.

20.2.2 Erweiterte vs. traditionelle Ansicht

Im Fenster *Benutzereinstellungen* wählen Sie, ob Sie die Ansicht der automatischen Positionen in der traditionellen oder erweiterten Ansicht haben möchten.

Benutzereinstellungen

 Vorname Dentist	
Nachname 1	
Sprache: Deutsch	
Farbschema: Silver	
Automatische Positionen erweitert	



- **Erweiterte Ansicht**
Umfasst die automatischen Positionen A, B, C, D und die Spülposition im Listenformat und ermöglicht eine Umbenennung der Positionen A–D. Anweisungen finden Sie im Abschnitt „Erweiterte Ansicht“ auf Seite 188.
Um die erweiterte Ansicht in Betrieb zu nehmen, markieren Sie das Kontrollkästchen neben *Erweiterte automatische Positionen* im Fenster *Benutzereinstellungen*.
- **Traditionelle Ansicht**
Umfasst die automatischen Positionen A, B, C, D und die Spülposition.

Um die traditionelle Ansicht in Betrieb zu nehmen, markieren Sie das Kontrollkästchen neben *Erweiterte automatische Positionen* im Fenster *Benutzereinstellungen*.

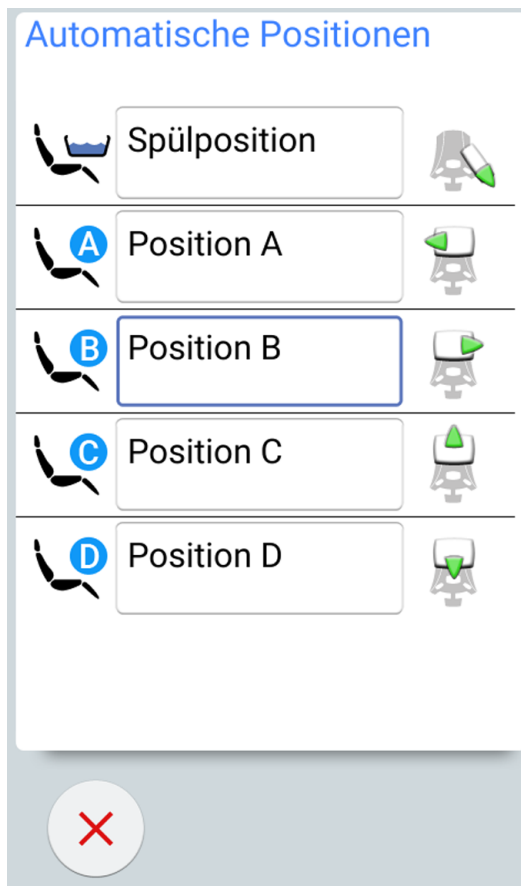
20.2.3 Automatische Position auswählen

Erweiterte Ansicht



Bedienpanel: Um den Stuhl in eine vorprogrammierte Position zu bringen, drücken Sie zunächst im Hauptfenster auf die Taste **Stuhlpositionen**. Dann wählen aus der sich öffnenden Liste durch Drücken eine automatische Position.

Die Position, in der Sie sich gerade befinden, wird durch einen blauen Rahmen markiert.



Fußschalter: Ein Fußschalter-Symbol in der Liste auf der rechten Seite der automatischen Position zeigt an, in welche Richtung Sie den rechten oder mittleren Knopf drücken müssen, um den Stuhl in die automatische Position zu fahren.

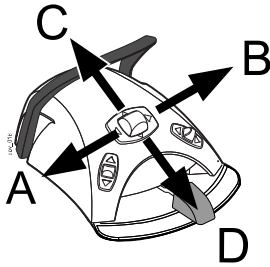
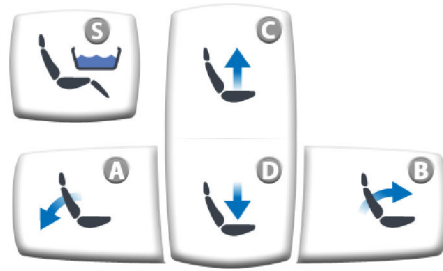
Weitere Informationen zum Anpassen der automatischen Positionen finden Sie im Abschnitt „Erweiterte Ansicht“ auf Seite 188.



Wenn sich der Stuhl in einer automatischen Position befindet, wird die aktuelle Position im Hauptfenster auf der Taste **Stuhlpositionen** angezeigt.

Traditionelle Ansicht

Bedienpanel: Um den Stuhl in eine vorprogrammierte Position zu bringen, drücken Sie kurz auf die entsprechende Taste Stuhlposition.



Fußschalter: Schieben Sie dazu den mittleren Knopf kurz in die Richtung (A, B, C oder D), die der gewünschten vorprogrammierten Stuhlposition entspricht. Dadurch fährt der Stuhl automatisch in die vorprogrammierte Position.

20.2.4 Automatische Spülposition auswählen

Erweiterte Ansicht



Wenn sich der Stuhl in die Spülposition bewegt, blinkt das Speischalensymbol auf der Taste **Stuhlpositionen** während der Bewegung. Die Glasfüllung startet automatisch, und die Speischale wird gespült.

Wenn der Stuhl in der Spülposition stoppt, wird die Kontrollleuchte auf der Taste **Stuhlpositionen** grün.



Um in die vorherige Behandlungsposition zurückzukehren, drücken Sie noch einmal die **Stuhlpositionstaste** und wählen Sie *Vorherige Position* in der sich öffnenden Liste. Die Speischalenspülung beginnt automatisch. Solange der Stuhl in Bewegung ist, blinkt der Pfeil auf der Taste. Sobald der Stuhl die vorherige Position erreicht hat, schaltet die Behandlungsleuchte sich wieder ein, falls sie auch vor der Stuhlbewegung eingeschaltet war.

Standardansicht



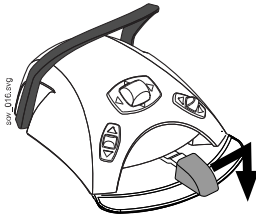
Drücken Sie die Taste **Spülposition**, um den Stuhl in die vorprogrammierte Position zur Mundspülung zu fahren. Solange der Stuhl in Bewegung ist, blinkt die Kontrollleuchte. Die Glasfüllung startet automatisch, und die Speischale wird gespült.



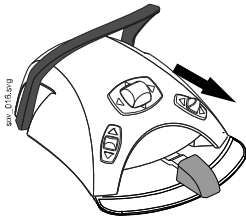
Wenn der Stuhl in der Spülposition stoppt, bleibt die Kontrollleuchte eingeschaltet und unterhalb der Kontrollleuchte wird ein Pfeil angezeigt.

Wenn Sie die Taste **Spülposition** erneut drücken, kehrt der Stuhl in die vorherige Behandlungsposition zurück. Die Speischalenspülung beginnt automatisch. Solange der Stuhl in Bewegung ist, blinkt die Kontrollleuchte.

Fußschalter



Wahlweise können Sie den Stuhl in die Spülposition fahren, indem Sie das Fußschalterpedal ganz nach rechts schieben und herunterdrücken.



Sie können den Stuhl auch mit dem Fußschalter in die Spülposition fahren, indem Sie den rechten Knopf des Fußschalters herunterdrücken.

Um den Stuhl in die letzte Behandlungsposition zurückzufahren, drücken Sie den rechten Knopf noch einmal nach unten.

Weitere Informationen zum Programmieren der automatischen Positionen finden Sie im Abschnitt „Automatische Stuhlpositionen“ auf Seite 188.

HINWEIS



Alternativ kann die Behandlungseinheit so konfiguriert werden, dass der Stuhl in die vorprogrammierte Spülposition fährt, wenn Sie die Flexy-Taste drücken. Wenden Sie sich hierzu an Ihren Planmeca-Händler.

HINWEIS

Die Einheit kann so eingestellt werden, dass die Kontrollleuchte der Taste Spülposition erlischt und die vorherige Position nicht gespeichert wird, sobald der Stuhl aus der Spülposition in eine vorprogrammierte Position gefahren wird. Wenn Sie dann die Taste Spülposition erneut drücken, fährt der Stuhl in die Spülposition. Wenden Sie sich hierzu an Ihren Planmeca-Händler.

HINWEIS

Die automatische Glasfüll- und Schalenspülfunktion, wenn die Behandlungseinheit die Spülposition erreicht, kann konfiguriert werden. Bitte wenden Sie sich hierzu an Ihren Planmeca-Händler.

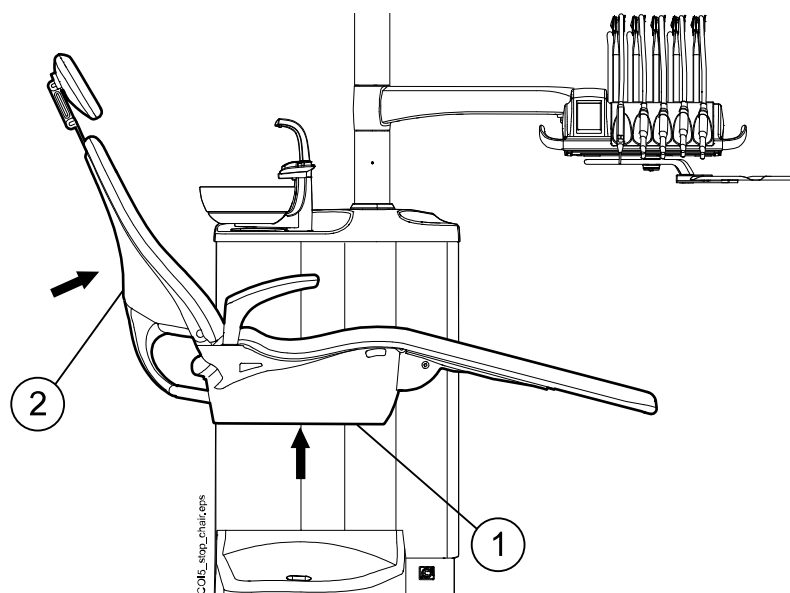
HINWEIS

Das Wasser in der Behandlungseinheit ist nur zum Spülen bestimmt, nicht zum Trinken.

20.2.5 Stuhlbewegungen anhalten

Sie können die Bewegung des Stuhls jederzeit anhalten, bevor er die vorprogrammierte Position erreicht, indem Sie eine beliebige Stelle auf dem Display des Bedienpanels drücken, eine Stuhlsteuerungstaste am Flexy-Halter drücken, das Fußschalterpedal oder den mittleren Knopf des Fußschalters in eine beliebige Richtung drücken oder den Griff des Fußschalters drücken.

Die Stuhlbewegung wird außerdem unterbrochen, wenn die Platte mit Sicherheitsabschaltung betätigt oder die Rückenlehne nach oben gedrückt wird. Nachdem eine mögliche Behinderung beseitigt wurde, kann der Stuhl normal gefahren werden.



1. Platte mit Sicherheitsabschaltung
2. Rückenlehne

21 Bedienung der motorbetriebenen Kopfstütze



Das Kopfstützen-Symbol auf dem Bedienpanel zeigt an, dass die Behandlungseinheit mit einer motorbetriebenen Kopfstütze ausgerüstet ist.

Die Steuerung der motorbetriebenen Kopfstütze erfolgt in zwei Bedienungsmodi – im Normalmodus und im Neigungsmodus. Beide Bedienungsmodi können sowohl mit dem Joystick an der Kopfstütze als auch mit dem Fußschalter bedient werden.

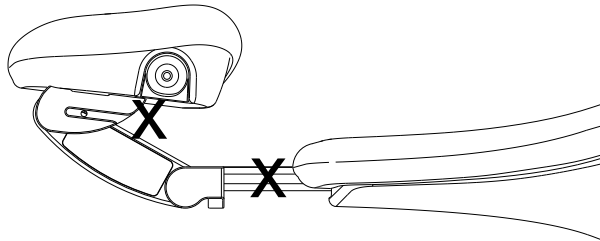
HINWEIS



Alternativ kann die Behandlungseinheit so konfiguriert werden, dass Sie den Betriebsmodus der Kopfstütze durch Drücken der Flexy-Taste ändern können. Wenden Sie sich hierzu an Ihren Planmeca-Händler.

HINWEIS

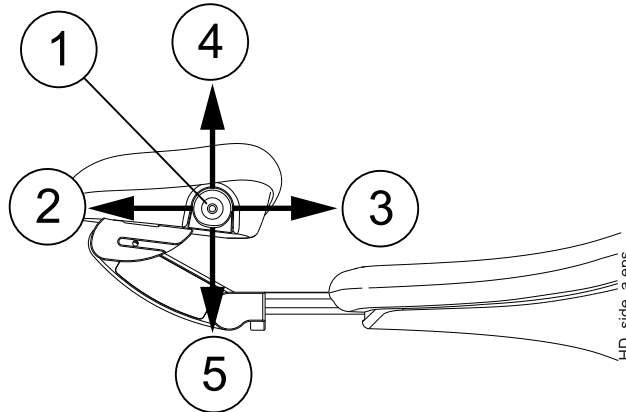
Halten Sie während der Bewegung der Kopfstütze stets Ihre Hände von den Zwischenräumen unter der Kopfstütze und zwischen Kopfstütze und Rückenlehne fern.



21.1 Normalmodus

21.1.1 Joystick

Wenn die Kopfstütze im Neigungsmodus ist, drücken Sie kurz den Joystick, um in den Normalmodus zu wechseln.



1. Joystick
 2. Verlängern
Um den Abstand zwischen Kopfstütze und Rückenlehne zu vergrößern, kippen Sie den Joystick in die der Rückenlehne abgewandte Richtung.
 3. Verkürzen
Um die Kopfstütze näher an die Rückenlehne zu fahren, kippen Sie den Joystick in Richtung der Rückenlehne.
 4. Kopfstütze nach oben
Um die Kopfstütze dem Verlauf der anatomischen Neigung entsprechend höher zu stellen, kippen Sie den Joystick nach oben.
 5. Kopfstütze nach unten
Um die Kopfstütze dem Verlauf der anatomischen Neigung entsprechend abzusenken, kippen Sie den Joystick nach unten.
- Die Bewegung wird so lange fortgesetzt, wie Sie den Joystick gekippt halten.

21.1.2 Fußschalter

Der mittlere Knopf des Fußschalters dient normalerweise zum Verstellen von Rückenlehne und Sitzfläche (Stuhlmodus). Wenn Sie jedoch mit dem Fußschalter den Normalmodus der Kopfstütze aktiviert haben, können Sie mit dem mittleren Knopf die Kopfstütze bedienen und bewegen.

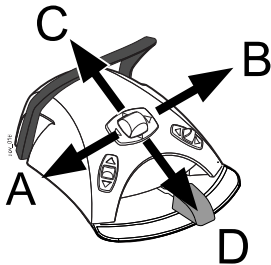
Um den Normalmodus zu aktivieren, schieben Sie den linken Knopf kurz nach oben (werkseitig voreingestellt).



Das teilweise grüne Kopfstützensymbol auf dem Bedienpanel zeigt an, dass der Normalmodus aktiviert wurde.

HINWEIS

Wenn die Behandlungseinheit mit einer motorbetriebenen Kopfstütze ausgerüstet ist, ist sie werkseitig so voreingestellt, dass der Normalmodus aktiviert wird, indem der linke Knopf nach oben geschoben wird. Es ist jedoch auch möglich, den Fußschalter so zu konfigurieren, dass der Normalmodus stattdessen durch Hochschieben des rechten Knopfs aktiviert wird. Wenden Sie sich hierzu an Ihren Planmeca-Händler.



Um die Kopfstütze dem Verlauf der anatomischen Bewegung entsprechend nach unten (A) oder nach oben (B) zu fahren, schieben Sie den mittleren Knopf in die entsprechende Richtung.

Schieben Sie den mittleren Knopf in Richtung C, um die Kopfstütze zu verlängern, und in Richtung D, um sie zu verkürzen.

Die Bewegung wird so lange fortgesetzt, wie Sie den mittleren Knopf geschoben halten.

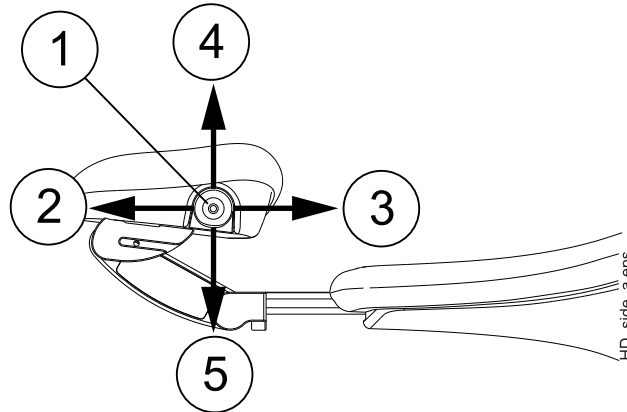
HINWEIS

Wenn sich die motorbetriebene Kopfstütze nicht in der anatomischen Neigungslinie befindet, wird die Kopfstütze zunächst in diese Linie gefahren, bevor die anatomische Neigung verstellt wird. Daher kann es vorkommen, dass die Kopfstütze zunächst in die andere als die gewünschte Richtung bewegt wird.

21.2 Neigungsmodus

21.2.1 Joystick

Drücken Sie den Joystick an der Kopfstütze ca. 2 Sekunden, um vom Normalmodus der Kopfstütze in den Neigungsmodus zu wechseln.



1. Joystick

2. Neigung nach oben

Wenn Sie den Joystick in die der Rückenlehne abgewandte Richtung kippen, wird die Kopfstütze weiter nach hinten geneigt, und das Kinn des Patienten hebt sich von der Brust.

3. Neigung nach unten

Um die Kopfstütze weiter nach vorn zu neigen, also so, dass das Kinn des Patienten in Richtung Brust gesenkt wird, kippen Sie den Joystick in Richtung der Rückenlehne.

4. Kopfstütze nach oben

Um die Kopfstütze dem Verlauf der anatomischen Neigung entsprechend höher zu stellen, kippen Sie den Joystick nach oben.

5. Kopfstütze nach unten

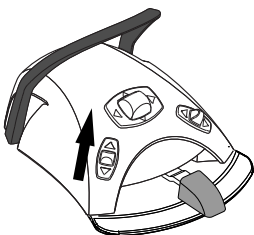
Um die Kopfstütze dem Verlauf der anatomischen Neigung entsprechend abzusenken, kippen Sie den Joystick nach unten.

Die Bewegung wird so lange fortgesetzt, wie Sie den Joystick gekippt halten.

21.2.2 Fußschalter

Der mittlere Knopf des Fußschalters dient normalerweise zum Verstellen von Rückenlehne und Sitzfläche (Stuhlmodus). Nachdem mit dem Fußschalter der Kopfstützen-Neigungsmodus aktiviert wurde, lässt sich mit dem mittleren Knopf jedoch die Kopfstütze steuern.

Drücken Sie den linken Knopf länger als zwei Sekunden nach oben (werkseitig voreingestellt), um den Neigungsmodus zu aktivieren.

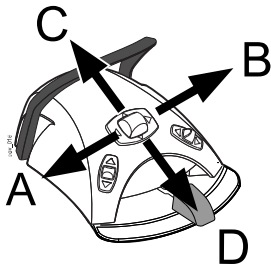




Das vollständig grüne Kopfstützensymbol auf dem Bedienpanel zeigt an, dass der Neigungsmodus aktiviert wurde.

HINWEIS

Wenn die Behandlungseinheit mit einer motorbetriebenen Kopfstütze ausgerüstet ist, ist sie werkseitig so voreingestellt, dass der Neigungsmodus aktiviert wird, indem der linke Knopf nach oben geschoben wird. Es ist jedoch auch möglich, den Fußschalter so zu konfigurieren, dass der Neigungsmodus stattdessen durch Hochschieben des rechten Knopfs aktiviert wird. Wenden Sie sich hierzu an Ihren Planmeca-Händler.



Schieben und halten Sie den mittleren Knopf in Richtung A, um die Kopfstütze nach hinten zu neigen und das Kinn des Patienten anzuheben, oder in Richtung B, um sie nach vorne zu neigen und das Kinn des Patienten zur Brust abzusenken.

Ebenso können Sie durch Schieben und Halten des mittleren Knopfs die Kopfstütze nach oben (C) oder nach unten (D) bewegen.

Die Bewegung wird so lange fortgesetzt, wie Sie den mittleren Knopf geschoben halten.

22 Bedienung der Behandlungseinheit

22.1 Sprache

Über diese Aufgabe

Wenn Ihre Behandlungseinheit so konfiguriert wurde, dass Sie Ihre Benutzereinstellungen, einschließlich der Sprache, nicht bearbeiten können, so können Sie dennoch die Sprache der Behandlungseinheit bearbeiten, wie unten beschrieben.

HINWEIS

Benutzer, die ihre Benutzereinstellungen bearbeiten können, ändern die Sprache wie in Abschnitt „Sprache bearbeiten“ auf Seite 94 beschrieben.

Schritte



1. Drücken Sie die Taste **Programmierung**.



2. **Sprache** drücken, um eine Liste aller verfügbaren Sprachen zu öffnen.

Die verfügbaren Sprachen sind:

- Englisch
- Finnisch
- Deutsch
- Spanisch
- Französisch
- Italienisch
- Schwedisch
- Ungarisch
- Tschechisch
- Dänisch
- Norwegisch
- Russisch
- Japanisch
- Polnisch
- Traditionelles Chinesisch
- Vereinfachtes Chinesisch
- Rumänisch
- Arabisch
- Holländisch
- Portugiesisch
- Türkisch
- Griechisch

- Lettisch
 - Litauisch
 - Estnisch
3. Eine Sprache drücken, um sie zu wählen.
- Mit den Auf- und Abwärts-Tasten können Sie in der Liste nach oben und unten blättern.
- Wenn Sie eine Sprache ausgewählt haben, wird die Sprachauswahlliste geschlossen und das Bedienpanel in der gewählten Sprache angezeigt.

22.2 Speischalenspülung



Bedienpanel auf der Instrumentenkonzole: Speischalenspülung drücken, um die Speischale zu spülen. Durch erneutes Drücken von **Speischalenspülung** können Sie die Speischalenspülung abbrechen, bevor sie automatisch beendet wird.



Bedienpanel am Flexy-Halter: Drücken Sie die Taste **Schalenspülung/ Glasfüllung**, um die Speischale zu spülen. Durch erneutes Drücken von **Glasfüllung / Speischalenspülung** können Sie die Speischalenspülung abbrechen, bevor sie automatisch beendet wird.

Die Durchflussrate für die Speischalenspülung lässt sich mit dem schwarzen Drehknopf im Inneren der Einheit einstellen, siehe Abschnitt „Einstellung der Durchflussraten für Glasfüllung und Speischalenspülung“ auf Seite 202.

Die Dauer der Speischalenspülung kann programmiert werden, siehe Abschnitt „Dauer der Speischalenspülung“ auf Seite 203.

22.3 Glasfüllung

HINWEIS

Die Glasfüllung ist standardmäßig nur aktiviert, wenn ein Glas unter der Glasföhrleitung steht. Wenn Sie diese Einstellung ändern möchten, wenden Sie sich an Ihren Planmeca-Händler.

HINWEIS

Das Wasser in der Behandlungseinheit ist nur zum Spülen bestimmt, nicht zum Trinken.



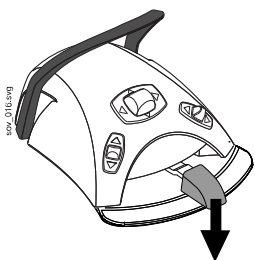
Bedienpanel auf der Instrumentenkonzole: Durch Drücken von **Glasfüllung** wird automatisch das Glas gefüllt und die Speischale ausgespült. Die Glasfüllung kann vor dem automatischen Stopp durch erneutes Drücken von **Glasfüllung** abgebrochen werden.

Wenn Sie die Taste **Glasfüllung** länger als 1 Sekunde gedrückt halten, läuft so lange Wasser ein, wie Sie die Taste gedrückt halten, und die Speischale wird nicht ausgespült.



Bedienpanel am Flexy-Halter: Drücken Sie zweimal die Taste **Schalenspülung/Glasfüllung**, oder drücken Sie diese Taste einmal, bis die Glasfüllung einsetzt (0,5 bis 1 s) und die Behandlungseinheit automatisch das Glas füllt und anschließend die Speischale spült. Durch erneutes Drücken von **Glasfüllung / Speischalenspülung** können Sie die Glasfüllung abbrechen, bevor sie automatisch beendet wird.

Wenn Sie die Taste **Glasfüllung / Speischalenspülung** länger als eine Sekunde gedrückt halten, läuft Wasser ein, solange Sie die Taste gedrückt halten, und die Speischale wird nicht ausgespült.



Fußschalter: Befinden sich alle Instrumente in ihren Haltern, kann das Glas entweder dadurch gefüllt werden, dass das Pedal zweimal kurz gedrückt wird, oder dadurch, dass das Pedal einmal so lange gedrückt wird, bis der Füllvorgang startet (nach 0,5 bis 1 Sek.). Die Einheit füllt das Glas automatisch und spült die Speischale anschließend aus. Der Füllvorgang wird nach der voreingestellten Zeit automatisch beendet. Um den Vorgang vorher abubrechen, drücken Sie kurz das Pedal herab.

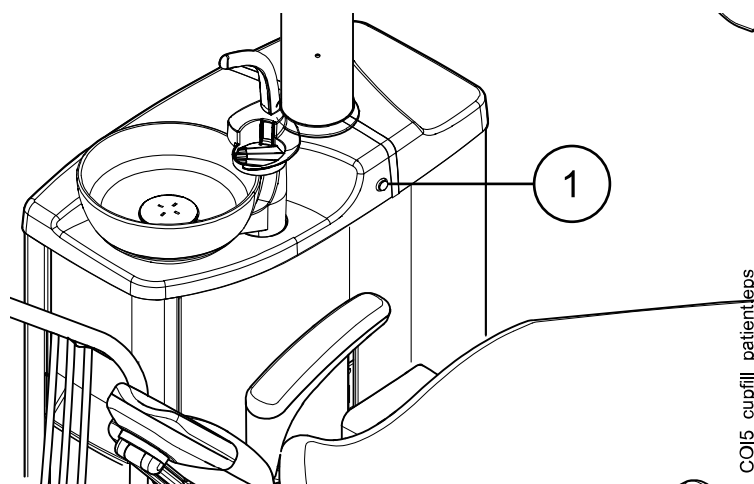
Wenn Sie das Pedal länger als 1 Sekunde gedrückt halten, läuft so lange Wasser ein, wie Sie das Pedal gedrückt halten, und die Speischale wird nicht ausgespült.

Die Durchflussrate für die Glasfüllung lässt sich mit dem schwarzen Drehknopf im Inneren der Einheit einstellen, siehe Abschnitt „Einstellung der Durchflussraten für Glasfüllung und Speischalenspülung“ auf Seite 202.

Die Dauer der Glasfüllung kann programmiert werden, siehe Abschnitt „Dauer der Glasfüllung“ auf Seite 203.

Glasfülltaste des Patienten (optional)

Der Patient kann die Tasse füllen, indem er die Glasfülltaste des Patienten an der Speisäule drückt. Das Wasser fließt, solange die Taste gedrückt wird.



1 Glasfülltaste des Patienten

22.4 Timer

Über diese Aufgabe

Der Timer-Speicher enthält sechs vorprogrammierte Zeiteinstellungen. Um einen Timer zu aktivieren, gehen Sie wie folgt vor:

HINWEIS

Während der Laufzeit des Timers können die anderen Funktionen normal benutzt werden.

HINWEIS

Der Timer lässt sich nicht mit dem Fußschalter steuern.

Schritte

1. **Timer** drücken, um eine Liste aller verfügbaren Timer zu öffnen.

2. Einen Timer aus der Liste wählen.

Die Kontrollleuchte der **Timertaste** leuchtet auf, und die Timerlaufzeit wird auf dem Bedienpanel angezeigt. Die Zeit beginnt sofort zu laufen, doch für die ersten fünf Sekunden wird noch die ausgewählte Gesamtlaufzeit angezeigt und erst dann der Countdown.



Wenn Sie die Liste schließen möchten, ohne einen Timer zu wählen, drücken Sie **Schließen**.

Ergebnisse

Wenn der Timer Null erreicht, hören Sie zwei Signaltöne, und die Kontrollleuchte erlischt.

Sie können die Funktion abbrechen, indem Sie erneut **Timer** drücken.

Die voreingestellten Zeiten können umprogrammiert werden, siehe Abschnitt „Timereinstellungen“ auf Seite 202.

22.5 Türöffner / Assistenzruf

Wenn Sie einen Türöffner oder Assistenzruf installiert haben, können diese über das Bedienpanel oder über den Fußschalter betätigt werden.

HINWEIS

Es kann jedoch jeweils nur eine dieser Funktionen aktiviert werden. Wenn Sie die aktivierte Funktion ändern möchten, wenden Sie sich an Ihrem Planmeca-Händler.



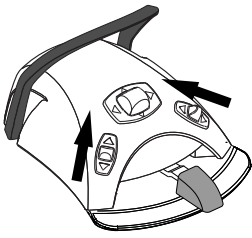
Bedienpanel: Drücken Sie auf **Türöffner / Assistenzruf**, um die Funktion auszuführen. Wenn die Ausführung beginnt, ist ein kurzer Signalton zu hören.

Drücken Sie die Taste **Türöffner/Assistenzruf** länger als 0,5 Sekunden, um die Funktion so lange fortzuführen, bis die Taste losgelassen wird.



Fußschalter: Wenn sich alle Instrumente in ihren Haltern befinden, können Sie die Funktion Türöffner/Assistenzruf betätigen, indem Sie das Fußschalterpedal nach links schieben. Wenn Sie das Pedal länger als 0,5 Sekunden in dieser Position halten, wird die Funktion so lange ausgeführt, bis Sie das Pedal wieder loslassen.

HINWEIS



Wahlweise kann der Fußschalter so konfiguriert werden, dass die Funktion Türöffner/Assistenzruf durch Hochschieben des linken oder rechten Knopfes betätigt wird. Wenden Sie sich hierzu an Ihren Planmeca-Händler.

Die Dauer des Signals kann programmiert werden, siehe Abschnitt „Dauer des Türöffner-/Assistenzrufsignals“ auf Seite 208.

22.6 Planmeca Solanna- und Planmeca Solanna Vision-Behandlungsleuchte

VORSICHT

Lassen Sie nicht zu, dass der Patient sich beim Hinsetzen oder Aufstehen aus dem Patientenstuhl am Griff oder Arm der Behandlungsleuchte festhält.

HINWEIS

Bewegen Sie die Leuchte ausschließlich mit Hilfe der Handgriffe. Verstellen Sie die Leuchte NICHT durch Ziehen am Arm oder am Leuchtengehäuse.

HINWEIS

Der Lichtstrahl kann die Aushärtung einiger Füllmaterialien beschleunigen. Richten Sie die Leuchte so aus, dass der Lichtstrahl nicht direkt auf das Füllmaterial fällt, oder schalten Sie die Behandlungsleuchte in den Composite-Modus.

HINWEIS

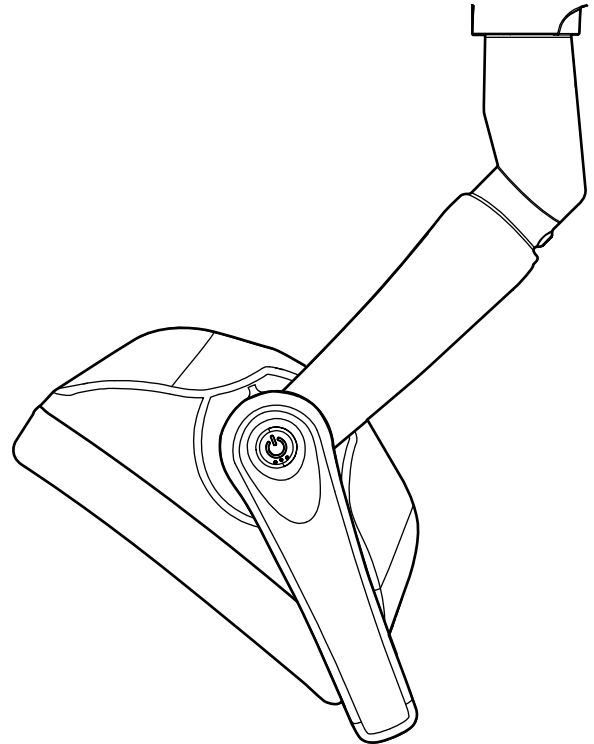
Um die Behandlungsleuchte berührungslos mit dem Gestensensor steuern zu können, muss der Sensor aktiviert sein.

HINWEIS




Der Sensor erfasst Ihre Handbewegungen in einem Abstand von ca. 3 bis 18 cm zum Infrarot-Sensor. Der Abstand kann eingestellt werden. Siehe Abschnitt „Gestensensor“ auf Seite 207.

22.6.1 Kontrollleuchten




Die Kontrollleuchten auf den Griffasten der Behandlungsleuchte zeigen den aktuellen Status der Behandlungsleuchte an.



Kontrollleuchten

Farbe	Bedeutung
Weiß 	Die Behandlungsleuchte ist eingeschaltet, und die Farbtemperatur ist neutral.
Hellblau 	Die Behandlungsleuchte ist eingeschaltet, und die Farbtemperatur ist kühl.
Pfirsichfarben 	Die Behandlungsleuchte ist eingeschaltet, und die Farbtemperatur ist warm.

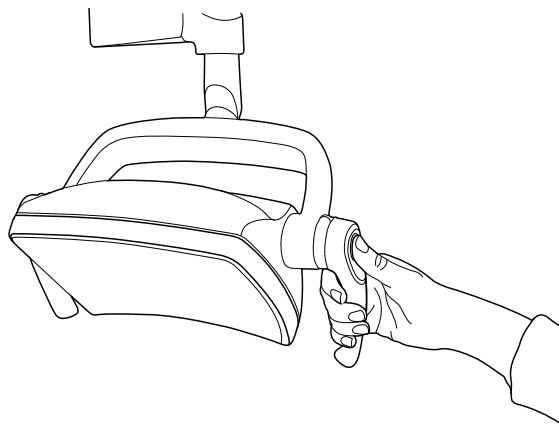
Kontrollleuchten

Farbe	Bedeutung
Orange 	Der Composite-Modus ist aktiviert.
Grün 	Die Behandlungsleuchte ist ausgeschaltet.
Gelb 	Wenn die Kontrollleuchte gelb blinkt, funktioniert die Behandlungsleuchte nicht einwandfrei, so dass keine volle Leuchtkraft erreicht werden kann. Außerdem hören Sie einen Warnton. Bitte wenden Sie an Ihren Planmeca-Servicetechniker vor Ort.

22.6.2 Behandlungsleuchte ein-/ausschalten**Über die Behandlungsleuchte****Über einen Griff**

Zum Einschalten der Leuchte drücken Sie kurz die Taste auf einem der Griffe. Zum Ausschalten der Leuchte drücken Sie die Taste erneut.

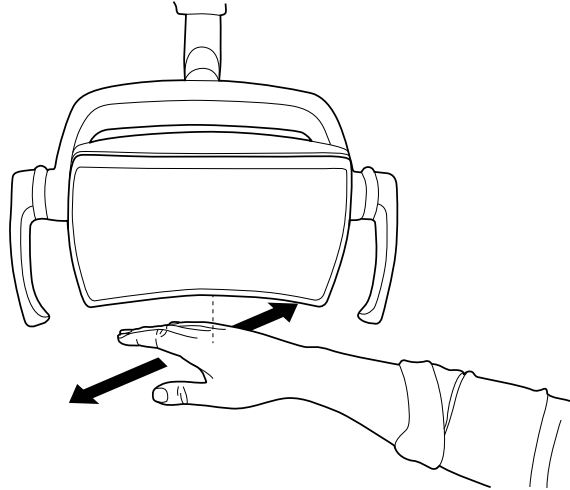
Beim Drücken der Taste hören Sie ein Klicken.



Berührungslos mittels Sensor

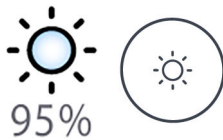
Halten Sie die Hand kurz vor den Sensor, um die Behandlungsleuchte ein- und auszuschalten. Das Licht wird ein- bzw. ausgeschaltet, **nachdem** Sie Ihre Hand aus dem Sensoraktivierungsbereich genommen haben.

Wenn Sie Ihre Hand vor dem Sensor bewegen, hören Sie ein Klicken.

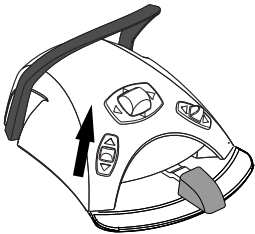


Über die Behandlungseinheit

Wenn Sie die Behandlungsleuchte einschalten, leuchtet die Kontrollleuchte auf der **Behandlungsleuchtentaste**.



Bedienpanel: Durch Drücken der Taste **Behandlungsleuchte** wird diese ein- und ausgeschaltet.



Fußschalter: Um die Behandlungsleuchte ein-/auszuschalten, schieben Sie kurz den linken Knopf nach oben. Dies ist die werkseitige Standardeinstellung.

HINWEIS

Wahlweise kann der Fußschalter so konfiguriert werden, dass die Behandlungsleuchte durch Hochschieben des rechten Knopfs ein- und ausgeschaltet wird. Wenden Sie sich hierzu an Ihren Planmeca-Händler.

22.6.3 Composite-Modus ein-/ausschalten

Der Composite-Modus ermöglicht Ihnen bei minimalen Risiko einer vorzeitigen Polymerisation durch die Behandlungsleuchte die Arbeit mit Composite-Materialien.

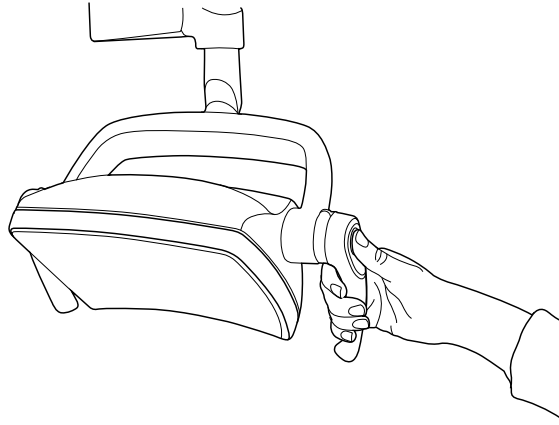
Der Composite-Modus schaltet sich automatisch aus, wenn ein anderes Instrument als die Polymerisationsleuchte von der Instrumentenkonsole entnommen wird.

Über die Behandlungsleuchte

Über einen Griff

Zum Einschalten des Composite-Modus drücken Sie zweimal die Taste auf einem der Griffe. Zum Ausschalten des Composite-Modus drücken Sie erneut zweimal die Taste auf dem Griff.

Bei jedem Drücken der Taste hören Sie ein Klicken.

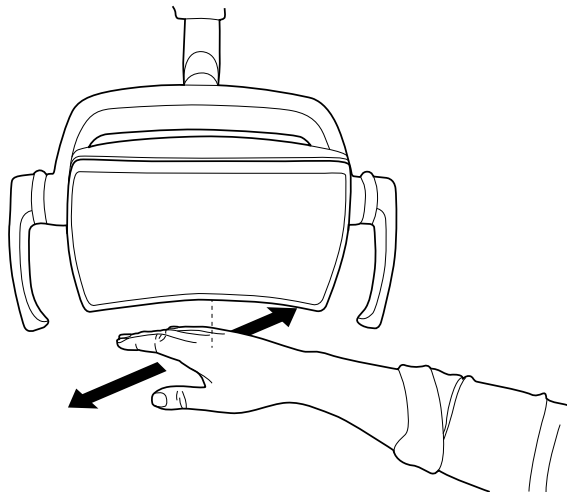


Berührungslos mittels Sensor

Bewegen Sie Ihre Hand zweimal vor dem Sensor hin- und her, um den Composite-Modus ein-/auszuschalten.

Nachdem Sie Ihre Hand zum zweiten Mal aus dem Sensoraktivierungsbereich genommen haben, schaltet die Leuchte in den Composite-Modus.

Jedes Mal, wenn Sie Ihre Hand vor dem Sensor bewegen, hören Sie ein Klicken.



Über die Behandlungseinheit

Wenn Sie den Composite-Modus einschalten, leuchtet die Kontrollleuchte auf der **Composite-Modus**-Taste.



35%

Bedienpanel: Drücken Sie die Taste **Composite-Modus**, um den Composite-Modus der Behandlungsleuchte ein- oder auszuschalten.

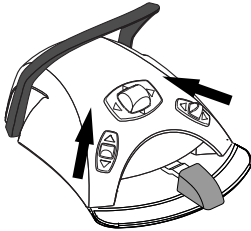


HINWEIS

Die Behandlungseinheit kann so konfiguriert werden, dass Sie den Composite-Modus der Behandlungsleuchte durch Drücken der Flexy-Taste ein- und ausschalten können. Wenden Sie sich hierzu an Ihren Planmeca-Händler.

HINWEIS

Der Fußschalter kann so konfiguriert werden, dass der Composite-Modus durch Hochschieben des rechten oder linken Knopfs ein- und ausgeschaltet wird. Wenden Sie sich hierzu an Ihren Planmeca-Händler.



22.6.4 Lichtstärke der Behandlungsleuchte regulieren

Einstellbar sind Lichtstärken von 30 bis 100 %.

Bei jedem Einstellen der Lichtstärke ändert sich die Einstellungsrichtung (stärker/schwächer). Das heißt, wenn Sie die Lichtstärke erst erhöhen, wird sie beim nächsten Einstellen reduziert.

Sie hören beim Einstellen kurze, aufeinander folgende Klickengeräusche und bei Erreichen der höchsten/geringsten Lichtstärke einen langen Signalton.

Die Lichtstärke der Behandlungsleuchte kann auch programmiert werden, siehe Abschnitt „Planmeca Solanna- und Planmeca Solanna Vision-Behandlungsleuchte“ auf Seite 204.

HINWEIS

Während sich der Stuhl bewegt, wird die Lichtstärke der Behandlungsleuchte auf 30% der maximalen Lichtstärke verringert.

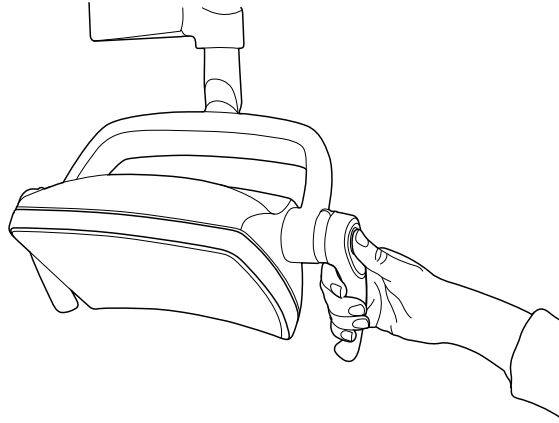
HINWEIS

Wenn die Polymerisationsleuchte aus ihrer Halterung genommen und wieder abgelegt wird, wird der Composite-Modus eingeschaltet. Diese Funktionalität ist konfigurierbar; setzen Sie sich mit Ihrem Planmeca Händler in Verbindung.

Über die Behandlungsleuchte

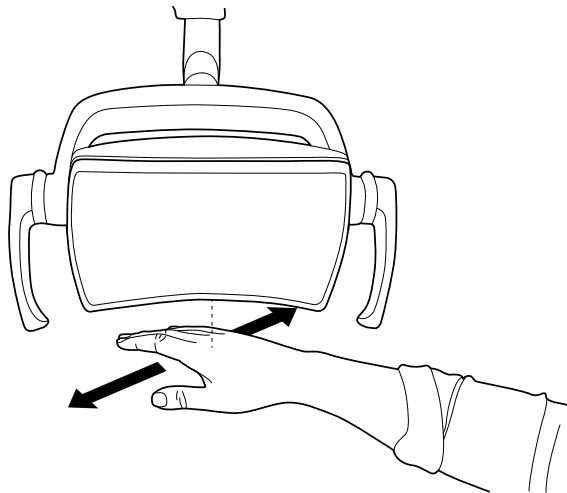
Über einen Griff

Um die Lichtstärke der Behandlungsleuchte einzustellen, drücken und halten Sie die Taste auf einem der Griffe gedrückt. Solange Sie die Taste drücken, nimmt die Lichtstärke zu/ab.



Berührungslos mittels Sensor

Sobald die Behandlungsleuchte eingeschaltet ist, halten Sie Ihre Hand länger vor den Sensor, um die Lichtstärke der Leuchte einzustellen.

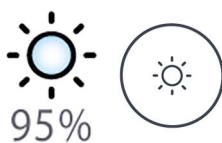


HINWEIS

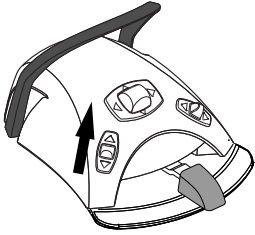
Wird die Behandlungsleuchte in Verbindung mit einer Behandlungseinheit eines anderen Herstellers verwendet, kann die Lichtstärke ausschließlich an der Leuchte selbst reguliert werden.

Über die Behandlungseinheit

Die Lichtstärke wird auf der Taste **Behandlungsleuchte** angezeigt. Wenn Sie die Lichtstärke ändern, ändern sich dementsprechend auch die Informationen auf der Taste.



Bedienpanel: Drücken und halten Sie die Taste **Behandlungsleuchte**, um die Lichtstärke der Behandlungsleuchte zu ändern.



Fußschalter: Drücken und halten Sie den linken Knopf nach oben, um die Lichtstärke der Behandlungsleuchte zu ändern.

HINWEIS

Der Fußschalter kann so konfiguriert werden, dass die Lichtstärke durch Hochschieben und Halten des rechten Knopfs geändert wird. Wenden Sie sich hierzu an Ihren Planmeca-Händler.

Nach einer Sekunde wird die Lichtstärke solange erhöht, wie die Taste/der Schalter gedrückt wird. Wenn Sie die Taste/den Schalter erneut drücken und gedrückt halten, wird die Lichtstärke verringert.

22.6.5 Lichtstärke der Behandlungsleuchte im Composite-Modus regeln

Einstellbar sind Lichtstärken von 30 bis 100 %.

Bei jedem Einstellen der Lichtstärke ändert sich die Einstellungsrichtung (stärker/schwächer). Das heißt, wenn Sie die Lichtstärke erst erhöhen, wird sie beim nächsten Einstellen reduziert.

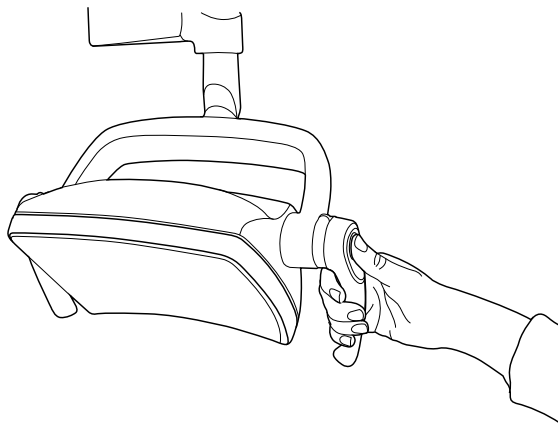
Sie hören beim Einstellen kurze, aufeinander folgende Klickengeräusche und bei Erreichen der höchsten/geringsten Lichtstärke einen langen Signalton.

Die Lichtstärke der Behandlungsleuchte kann auch programmiert werden, siehe Abschnitt „Planmeca Solanna- und Planmeca Solanna Vision-Behandlungsleuchte“ auf Seite 204.

Über die Behandlungsleuchte

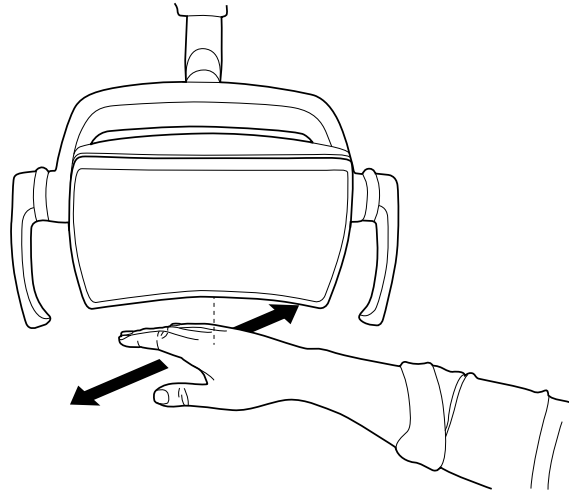
Über einen Griff

Um die Lichtstärke der Behandlungsleuchte einzustellen, drücken und halten Sie die Taste auf einem der Griffe gedrückt. Solange Sie die Taste drücken, nimmt die Lichtstärke zu/ab.



Berührungslos mittels Sensor

Sobald die Behandlungsleuchte eingeschaltet ist, halten Sie Ihre Hand länger vor den Sensor, um die Lichtstärke der Leuchte einzustellen.



HINWEIS

Wird die Behandlungsleuchte in Verbindung mit einer Behandlungseinheit eines anderen Herstellers verwendet, kann die Lichtstärke ausschließlich an der Leuchte selbst reguliert werden.

Über die Behandlungseinheit

Die Lichtstärke des Composite-Modus wird auf der **Composite-Modus**-Taste angezeigt. Wenn Sie die Lichtstärke ändern, ändern sich dementsprechend auch die Informationen auf der Taste.



35%

Bedienpanel: Drücken und halten Sie die **Composite-Modus**-Taste, um die Lichtstärke des Composite-Modus zu regeln.

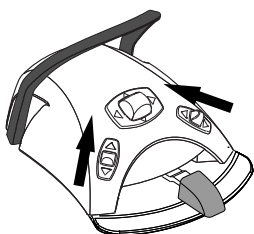


HINWEIS

Die Behandlungseinheit kann so konfiguriert werden, dass die Lichtstärke der Behandlungsleuchte im Composite-Modus geregelt werden kann, wenn Sie die Flexy-Taste drücken und halten. Wenden Sie sich hierzu an Ihren Planmeca-Händler.

HINWEIS

Der Fußschalter kann so konfiguriert werden, dass die Lichtstärke durch Drücken und Halten des rechten oder linken Knopfs geändert wird. Wenden Sie sich hierzu an Ihren Planmeca-Händler.



22.6.6 Lichtton der Behandlungsleuchte ändern

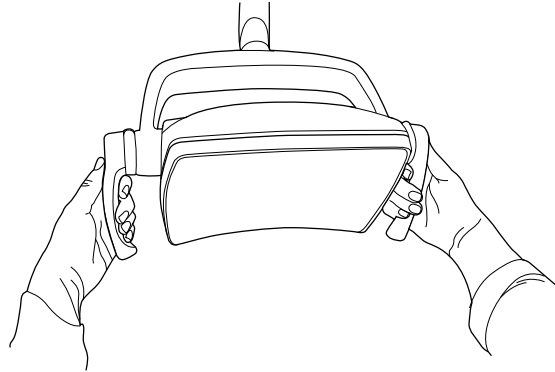
Der Weißlichtton der Behandlungsleuchte kann warm, neutral oder kühl sein.

Über die Behandlungsleuchte

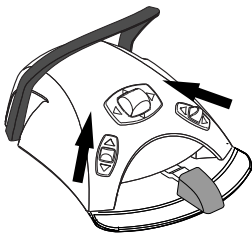
Über beide Griffe

Wenn die Leuchte eingeschaltet (und der Composite-Modus ausgeschaltet) ist, drücken und halten Sie beide Griff Tasten gleichzeitig gedrückt, um zwischen den drei Farbtemperaturen warm, neutral und kühl umzuschalten.

Beim Umschalten der Farbtemperatur über die Griff Tasten hören Sie einen Signalton.



Über die Behandlungseinheit



Sie können den Lichtton durch Drücken des linken oder rechten Knopfes nach oben ändern, wenn diese Funktion auf dem Fußschalter eingestellt ist. Um diese Funktion zu konfigurieren, wenden Sie sich an Ihren Planmeca-Händler.



Alternativ können Sie den Lichtton durch Drücken der **Flexy**-Taste ändern, wenn diese Funktion auf der **Flexy**-Taste eingestellt ist. Um diese Funktion zu konfigurieren, wenden Sie sich an Ihren Planmeca-Händler.

Sie können den Lichtton auch im Programmierungsfenster ändern. Siehe Abschnitt „Farbtemperatur und Helligkeit“ auf Seite 206.

22.7 Planmeca Solanna Vision-Kamera



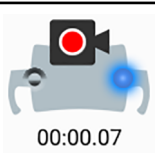



Voraussetzungen

- Die Planmeca Romexis-Softwareversion 6.0 oder höher muss installiert sein. Wenn Planmeca Romexis läuft, ist die Kamera ständig mit der Software verbunden.
- Ein Planmeca-Servicetechniker hat Planmeca Romexis und die Behandlungseinheit miteinander verbunden.
- Die Verbindung zwischen Planmeca Romexis und der Behandlungseinheit wurde von einem Planmeca-Servicetechniker aktiviert.
- Die **Solanna Vision**-Taste wurde dem Bedienpanel der Behandlungseinheit hinzugefügt. Anweisungen hierzu finden Sie im Abschnitt „Positionen auf dem Bedienpanel organisieren“ auf Seite 187.

Auf der Taste befinden sich Anzeigen für Videostreaming und -aufnahme sowie eine Kontrollleuchte für jede Kamera, mit der deren Status angezeigt wird.

HINWEIS

Die Angaben rechts/links beziehen sich auf die Blickrichtung aus der Position hinter der Kamera.

Tastenbeispiel	Status
	Rechte Kamera nicht ausgewählt; keine Verbindung zwischen Kamera und Bedienpanel. Linke Kamera ausgewählt, aber nicht aktiviert.
	Rechte Kamera nicht ausgewählt; keine Verbindung zwischen Kamera und Bedienpanel. Linke Kamera ausgewählt, Videostreaming eingeschaltet, keine Videoaufzeichnung.
	Rechte Kamera nicht ausgewählt; keine Verbindung zwischen Kamera und Bedienpanel. Linke Kamera ausgewählt, keine Videoaufzeichnung. Die Aufnahmezeit wird unter der Taste angezeigt, bis die Aufnahme gestoppt wird.
	Die Kamera wird von Planmeca Romexis nicht erkannt oder der mit der Behandlungseinheit verbundene Planmeca Romexis-Client wurde ausgeschaltet.
	Für Solanna Vision wird eine Softwareaktualisierung geladen. Das blinkende <i>i</i> -Symbol kann auch unabhängig von der Solanna Vision -Taste angezeigt werden.
	Die Solanna Vision-Software wurde geladen. Starten Sie die Behandlungseinheit neu, um die Software zu aktualisieren. Das Symbol für <i>heruntergeladene Software</i> kann auch unabhängig von der Solanna Vision -Taste angezeigt werden.

Wenn Sie Videos und Bilder gespeichert haben

Die Bilder und Videos werden automatisch in der ausgewählten Patientendatei in der Planmeca Romexis-Software gespeichert. Die Bilder können im 2D-Modul-Fenster betrachtet werden und die Videos als Anhänge im *Patientendaten*-Fenster.

Wie Sie diese Fenster öffnen, können Sie der *Bedienungsanleitung von Planmeca Romexis* entnehmen.

Für das Betrachten eines aufgenommenen Videos muss auf dem Computer eine Videosoftware (z. B. Windows Media Player, QuickTime Player oder VLC Media Player) installiert und für das Öffnen von Dateien mit der Endung .mp4 konfiguriert sein. Die Videos können in jedem Videobearbeitungsprogramm von Drittanbietern bearbeitet werden.

22.7.1 Kameras erstmals verwenden

22.7.1.1 Kamera über Planmeca Romexis aktivieren

Schritte

1. Wählen Sie einen Patienten aus, um die Patientendatei zu öffnen.
2. Wählen Sie das *2D-Modul* aus.
3. Zum Aktivieren der Kamera klicken Sie auf die **Solanna Vision**-Taste.



HINWEIS

Sie können auch im *Dateimodul* auf die *Solanna Vision*-Taste klicken.

Das Videostreaming startet und Sie können den Livestream im Fenster *Solanna Vision* in Planmeca Romexis betrachten. Auf dem Bedienpanel der Behandlungseinheit wird auf der **Solanna Vision**-Taste angezeigt, dass das Videostreaming läuft.

HINWEIS

Dadurch wird nicht das Fenster *Solanna Vision* an der Behandlungseinheit geöffnet.

TIPP

Zum Ein-/Ausschalten des Vollbildmodus drücken Sie auf der Tastatur von Planmeca Romexis die Taste **f**.

Zum Ein-/Ausschalten des Niedriglatenz-Modus drücken Sie auf der Tastatur von Planmeca Romexis die Taste **f**.

22.7.1.2 Kamera über die Behandlungseinheit aktivieren

Bevor Sie die Planmeca Solanna Vision-Kamera über die Behandlungseinheit aktivieren können, müssen Sie folgende Schritte in Planmeca Romexis durchführen:

1. Wählen Sie einen Patienten aus, um die Patientendatei zu öffnen.
2. Wählen Sie das *2D-Modul* aus.


Öffnen Sie das Fenster *Solanna Vision* an der Behandlungseinheit, um die Kamera zu aktivieren. Wenn das Fenster geöffnet wird, beginnt automatisch das Videostreaming.

HINWEIS

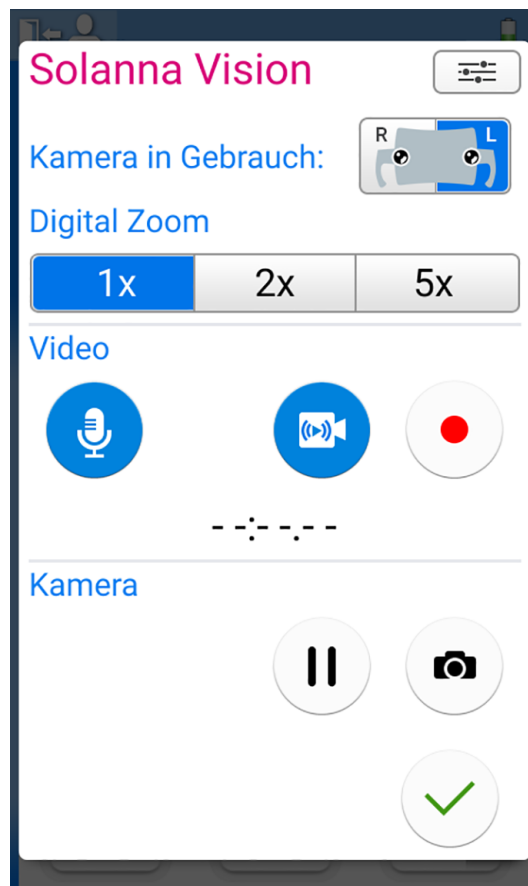
Wenn das Fenster *Solanna Vision* an der Behandlungseinheit geöffnet ist, leuchten die Kontrollleuchten an den Griffen der Behandlungsleuchte blau. Die Behandlungsleuchte kann jetzt nicht über die Griff Tasten bedient werden. Sie können die Behandlungsleuchte jedoch berührungslos mit dem Gestensensor steuern, sofern der Sensor aktiviert wurde.



So öffnen Sie das Fenster Solanna Vision an der Behandlungseinheit

Schnittstelle	Maßnahme
Planmeca-Behandlungseinheit: Bedienpanel auf der Instrumentenkonsole	 Drücken Sie im Hauptfenster Solanna Vision , um das Fenster <i>Solanna Vision</i> zu öffnen.
Planmeca-Behandlungseinheit: Bedienpanel am Flexy-Halter	Planmeca Compact i: Das Fenster <i>Solanna Vision</i> kann so konfiguriert werden, dass es sich durch Drücken der Flexy -Taste öffnet. Wenden Sie sich an Ihren Planmeca-Händler.
Planmeca-Behandlungseinheit: Fußschalter	Planmeca Compact i: Das Fenster <i>Solanna Vision</i> kann so konfiguriert werden, dass es sich öffnet, wenn einer der Seitenknöpfe des Fußschalters gedrückt wird. Wenden Sie sich an Ihren Planmeca-Händler.

Im Fenster *Solanna Vision* haben Sie Zugriff auf die Solanna Vision-Bedienelemente.



Wenn das Fenster *Solanna Vision* an der Behandlungseinheit nicht geöffnet ist, können die Behandlungsleuchte, die Instrumente, die Behandlungseinheit und der Stuhl wie üblich verwendet werden, auch wenn im Hintergrund das Streaming oder eine Aufzeichnung läuft.



Drücken Sie **OK**, um das Fenster *Solanna Vision* an der Behandlungseinheit zu schließen.

22.7.2 Kameraeinstellungen über die Behandlungseinheit anpassen



22.7.2.1 Kamera und Vergrößerungsstufe auswählen

Über diese Aufgabe

Planmeca Solanna Vision verfügt über zwei Kameras. Wählen Sie die gewünschte Kamera aus.

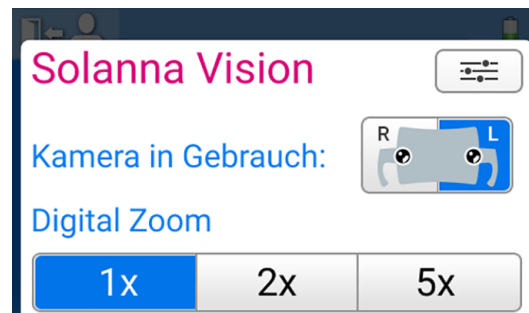
Schritte

1. Öffnen Sie das Fenster *Solanna Vision* an der Behandlungseinheit.
Anweisungen hierzu finden Sie im Abschnitt „Kamera über die Behandlungseinheit aktivieren“ auf Seite 135.
2. Wählen Sie die Kamera aus, indem Sie die entsprechende Kamerataste drücken.

	<p>Rechte Kamera (Blickrichtung aus der Position hinter der Kamera) ausgewählt. Drücken Sie diese Taste, um die Auswahl aufzuheben.</p>
	<p>Linke Kamera (Blickrichtung aus der Position hinter der Kamera) ausgewählt. Drücken Sie diese Taste, um die Auswahl aufzuheben.</p>

3. Wählen Sie die Stufe der digitalen Vergrößerung, indem Sie die entsprechende Taste drücken.

Die Optionen 1-fache, 2-fache und 5-fache Vergrößerung stehen zur Verfügung. Die ausgewählte Option wird durch eine blaue Taste angezeigt.



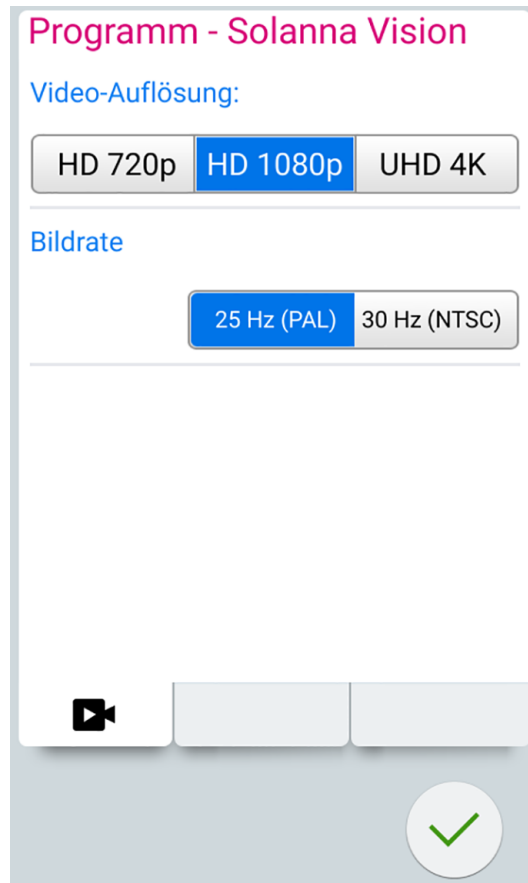
22.7.2.2 Videoeinstellungen anpassen

Schritte

1. Öffnen Sie das Fenster *Solanna Vision* an der Behandlungseinheit.
Anweisungen hierzu finden Sie im Abschnitt „Kamera über die Behandlungseinheit aktivieren“ auf Seite 135.
2. Im Fenster *Solanna Vision* drücken Sie **Einstellungen**.



Das Programmierfenster *Videoeinstellungen* wird geöffnet.



3. Drücken Sie die gewünschte Videoauflösung, um sie auszuwählen.

Folgende Optionen stehen zur Verfügung:

- HD 720p (1280 x 720)
- HD 1080p (1920 x 1080)
- UHD 4K (3840 x 2160)

Die gewählte Auflösung wird durch einen blauen Hintergrund angezeigt.

4. Drücken Sie die gewünschte Bildrate, um sie auszuwählen.

Die Optionen 25 Hz (PAL) und 30 Hz (NTSC) stehen zur Verfügung.

Die gewählte Auflösung wird durch einen blauen Hintergrund angezeigt.

5. Drücken Sie **OK**.



22.7.3 Videostreaming ein-/ausschalten

Bei eingeschaltetem Videostreaming ist der Livestream im Fenster *Solanna Vision* in Planmeca Romexis zu sehen.

Wenn Sie das Streaming ausschalten, schließt sich das Fenster *Solanna Vision* in Planmeca Romexis. Das Fenster wird wieder geöffnet, wenn Sie das Streaming einschalten.

Bei einer Unterbrechung des Streamings wird das Fenster *Solanna Vision* in Planmeca Romexis nicht geschlossen, sondern es wird ein Standbild angezeigt.











HINWEIS

Falls das Videostreaming nicht startet, obwohl Sie es eingeschaltet haben, überprüfen Sie, ob Sie eine Kamera ausgewählt haben. Anweisungen hierzu finden Sie im Abschnitt „Kameraeinstellungen über die Behandlungseinheit anpassen“ auf Seite 137.

HINWEIS

Im Fenster *Solanna Vision* der Behandlungseinheit oder in Planmeca Romexis zeigt eine blaue Taste an, dass die Funktion eingeschaltet ist, und eine graue Taste zeigt an, dass die Funktion ausgeschaltet ist.

So schalten Sie das Videostreaming ein oder aus

Schnittstelle	Maßnahme
Planmeca-Behandlungseinheit: Bedienpanel auf der Instrumentenkonzole	  Drücken Sie Videokamera im Fenster <i>Solanna Vision</i> , um das Videostreaming ein- oder auszuschalten.
	  Drücken Sie Pause im Fenster <i>Solanna Vision</i> , um das Videostreaming zu unterbrechen. Drücken Sie erneut Pause , um das Streaming fortzusetzen.
	  Drücken Sie Mikrofon im Fenster <i>Solanna Vision</i> , um das Mikrofon stumm zu schalten oder einzuschalten.
Planmeca-Behandlungseinheit: Bedienpanel am Flexy-Halter	Planmeca Compact i: Die Videostreaming-Funktion kann so konfiguriert werden, dass das Ein- und Ausschalten über die Flexy -Taste möglich ist. Wenden Sie sich an Ihren Planmeca-Händler.
Planmeca-Behandlungseinheit: Fußschalter	Planmeca Compact i: Die Videostreaming-Funktion kann so konfiguriert werden, dass das Ein- oder Ausschalten über einen der Seitenknöpfe des Fußschalters möglich ist. Wenden Sie sich an Ihren Planmeca-Händler.
Planmeca Romexis	  Klicken Sie auf Streaming im Fenster <i>Solanna Vision</i> , um das Videostreaming ein- oder auszuschalten.
	  Drücken Sie Pause im Fenster <i>Solanna Vision</i> , um das Videostreaming zu unterbrechen. Drücken Sie erneut Pause , um das Streaming fortzusetzen.
	Wenn das Fenster <i>Solanna Vision</i> geöffnet ist, drücken Sie auf der Tastatur von Planmeca Romexis die Leertaste , um das Streaming zu unterbrechen. Drücken Sie erneut die Leertaste , um das Streaming fortzusetzen.



Planmeca-Behandlungseinheit: Die Kamerakontrollleuchte auf der **Solanna Vision**-Taste im Hauptfenster zeigt an, dass das Videostreaming läuft.



Planmeca Romexis: Ein grünes Streaming-Symbol in der oberen rechten Ecke der Fenster *2D-Modul* und *Dateimodul* zeigt an, dass das Videostreaming läuft.

22.7.4 Videoaufnahme







Sie können nur bei eingeschaltetem Videostreaming ein Video aufnehmen.

Standardmäßig ist die Videoaufnahmelänge unbegrenzt. Wenden Sie sich an Ihren Planmeca-Händler, wenn die Länge begrenzt werden soll.

HINWEIS

Im Fenster *Solanna Vision* der Behandlungseinheit oder in Planmeca Romexis zeigt eine blaue Taste an, dass die Funktion eingeschaltet ist, und eine graue Taste zeigt an, dass die Funktion ausgeschaltet ist.

So zeichnen Sie ein Video auf

Schnittstelle	Maßnahme
Planmeca-Behandlungseinheit: Bedienpanel auf der Instrumentenkonzole	  Drücken Sie Aufnahme im Fenster <i>Solanna Vision</i> , um die Aufnahme zu starten oder zu stoppen.
	  Drücken Sie Mikrofon im Fenster <i>Solanna Vision</i> , um das Mikrofon ein- oder auszuschalten.
Planmeca-Behandlungseinheit: Bedienpanel am Flexy-Halter	Planmeca Compact i: Die Aufnahmefunktion kann so konfiguriert werden, dass Starten/Stoppen über die Flexy -Taste möglich ist. Wenden Sie sich an Ihren Planmeca-Händler.
Planmeca-Behandlungseinheit: Fußschalter	Planmeca Compact i: Die Aufnahmefunktion kann so konfiguriert werden, dass Starten/Stoppen über einen der Seitenknöpfe des Fußschalters möglich ist. Wenden Sie sich an Ihren Planmeca-Händler.
Planmeca Solanna Vision	Wenn das Fenster <i>Solanna Vision</i> auf dem Bedienpanel der Behandlungseinheit geöffnet ist, drücken Sie die Griffaste > 0,5 Sekunden, um die Aufnahme zu starten oder zu stoppen. Der Start der Aufnahme wird durch einen Signalton angezeigt. Die Kontrollleuchte auf der Griffaste blinkt während der Aufnahme blau – hellblau.
Planmeca Romexis	  Klicken Sie auf Videokamera im Fenster <i>Solanna Vision</i> , um die Aufnahme zu starten oder zu stoppen.
	Wenn das Fenster <i>Solanna Vision</i> geöffnet ist, drücken Sie auf der Tastatur von Planmeca Romexis die Taste r , um die Aufnahme zu starten oder zu stoppen.



Planmeca-Behandlungseinheit: Die blinkende Kamerakontrollleuchte auf der *Solanna Vision*-Taste im Hauptfenster zeigt an, dass die Aufnahme läuft.



Planmeca Romexis: Ein rotes Aufnahmesymbol in der linken oberen Ecke des Fensters *Solanna Vision* zeigt an, dass die Aufnahme läuft.

In den Fenstern *2D-Modul* und *Dateimodul* zeigt außerdem ein rotes Videokamerasymbol an, dass die Aufnahme läuft.

22.7.5 Bilderfassung

Sie können nur bei eingeschaltetem Videostreaming ein Bild aufnehmen.

So nehmen Sie ein Bild auf

Schnittstelle	Maßnahme
Planmeca-Behandlungseinheit: Bedienpanel auf der Instrumentenkonsole	 Im Fenster <i>Solanna Vision</i> nehmen Sie ein Bild auf, indem Sie Standbildkamera drücken.
Planmeca-Behandlungseinheit: Bedienpanel am Flexy-Halter	Planmeca Compact i: Die Behandlungseinheit kann so konfiguriert werden, dass ein Bild aufgenommen wird, wenn Sie die Flexy -Taste drücken. Wenden Sie sich an Ihren Planmeca-Händler.
Planmeca-Behandlungseinheit: Fußschalter	Planmeca Compact i: Die Behandlungseinheit kann so konfiguriert werden, dass ein Bild aufgenommen wird, wenn Sie einen der Seitenknöpfe des Fußschalters drücken. Wenden Sie sich an Ihren Planmeca-Händler.
Planmeca Solanna Vision	Wenn das Fenster <i>Solanna Vision</i> auf dem Bedienpanel der Behandlungseinheit geöffnet ist, drücken Sie die Griffaste, um ein Bild aufzunehmen. Beim Drücken der Taste hören Sie ein Klicken.
Planmeca Romexis	 Im Fenster <i>Solanna Vision</i> nehmen Sie ein Bild auf, indem Sie auf die Standbildkamera klicken.
	Wenn das Fenster <i>Solanna Vision</i> geöffnet ist, drücken Sie auf der Tastatur von Planmeca Romexis die Eingabetaste oder die Taste p , um ein Bild aufzunehmen.

22.8 Röntgenfilmbetrachter



Das Bedienpanel kann zum Betrachten von Röntgenfilmen genutzt werden. Drücken Sie auf **Röntgenfilmbetrachter**, um den Betrachter zu öffnen.

Wenn die Anzeige als Röntgenfilmbetrachter genutzt wird, wird seine Lichtstärke auf den maximalen Wert angehoben.

VORSICHT

Der Röntgenfilmbetrachter eignet sich für Röntgenfilme mit einer optischen Dichte von $\leq 1,2$ OD. Er eignet sich nicht als Diagnosehilfsmittel.

Zum Beenden des Röntgenfilmbetrachters drücken Sie **OK**.



23 Instrumente bedienen

23.1 Instrumentenlogik

HINWEIS

Falls Sie mehrere ähnliche Instrumente gleichzeitig verwenden, sollten Sie deren Anordnung nicht ändern. Der Speicher kann sonst nicht zwischen den Parametern und Einstellungen der ähnlichen Instrumente unterscheiden.

Mit der Instrumentenlogik der Behandlungseinheit wird dies auf Grundlage der nachstehend dargestellten Prinzipien umgesetzt. Das jeweils aktive Instrument kann mit dem Fußschalter bedient werden, und seine Einstellungen werden auf dem Bedienpanel angezeigt und lassen sich ändern.

Wenn das aktive Instrument in Betrieb ist, brauchen sich andere Instrumente nicht auf der Instrumentenkonsole befinden. Sie können aber auch nicht in Betrieb genommen werden.

Die Spritze kann jederzeit unabhängig von anderen Instrumenten betrieben werden.

1. Wenn der Zahnarzt Instrument 1 von der Instrumentenkonsole aufnimmt, wird es zum aktiven Instrument. Der Zahnarzt kann es mit dem Fußschalterpedal steuern (ein kurzer Druck nach rechts/links oder nach unten genügt).
2. Während der Zahnarzt mit dem Instrument 1 arbeitet, kann die Assistenz zur Vorbereitung Instrument 2 aufnehmen. Die Aufnahme von Instrument 2 ändert nicht das aktive Instrument.
3. Der Zahnarzt legt das aktive Instrument (Instrument 1) zurück auf die Instrumentenkonsole.
4. Die Assistenz legt das Instrument 2 zurück auf die Instrumentenkonsole.
5. Der Zahnarzt aktiviert Instrument 2 durch Aufnehmen von der Instrumentenkonsole. Danach kann es wie oben beschrieben mit dem Fußschalter gesteuert werden.

Die Speicherkapazität für Logistikeinstellungen ermöglicht es, Parameter und Einstellungen von bis zu acht Instrumenten zu speichern. Auch wenn Sie die Anordnung der Instrumente auf der Konsole wechseln, verändert das nicht die Parameter und Einstellungen des jeweiligen Instruments.

Intelligentes zahnärztliches Arbeiten zu zweit

Beim Arbeiten zu zweit ist es wichtig, dass das Vorbereiten und Austauschen der Instrumente zwischen Assistenz und Zahnarzt absolut reibungslos ablaufen. Daher kann beim Arbeiten zu zweit eine alternative Instrumentenlogik verwendet werden. Wenden Sie sich hierzu bitte an Ihren Planmeca-Händler.

Beim intelligenten Arbeiten zu zweit kann ein Instrument in einer Warteschleife belassen werden, sodass es betriebsbereit ist, wenn der Zahnarzt das aktive Instrument auf die Instrumentenkonsole zurücklegt.

Das intelligente Arbeiten zu zweit folgt den nachfolgend beschriebenen Prinzipien. Das jeweils aktive Instrument kann mit dem Fußschalter bedient werden, und seine Einstellungen werden auf dem Bedienpanel angezeigt und lassen sich ändern.

Die Spritze wird nicht durch die Instrumentenlogik geregelt und kann jederzeit benutzt werden.

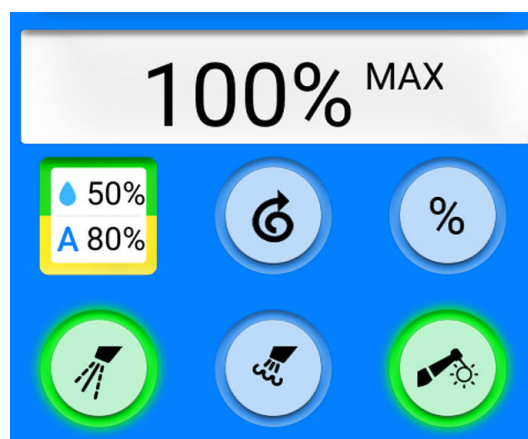
1. Wenn der Zahnarzt Instrument 1 von der Instrumentenkonzole aufnimmt, wird es zum aktiven Instrument. Der Zahnarzt kann es mit dem Fußschalterpedal steuern (ein kurzer Druck nach rechts/links oder nach unten genügt).
2. Während der Zahnarzt mit dem Instrument 1 arbeitet, kann die Assistenz zur Vorbereitung Instrument 2 aufnehmen, und das Instrument geht in die Instrumentenwarteschlange.

HINWEIS

Nur jeweils ein Instrument kann in der Warteschleife sein. Wenn zwei oder drei Instrumente entnommen werden, während ein Instrument in Betrieb ist, bleibt nur das zuletzt entnommene Instrument in der Warteschlange.

3. Der Zahnarzt legt das aktive Instrument (Instrument 1) zurück auf die Instrumentenkonzole, und sofort wird das Instrument in der Warteschlange (Instrument 2) aktiviert und durch die Assistenz an den Zahnarzt übergeben. Instrument 2 kann wie oben beschrieben mit dem Fußschalter gesteuert werden.

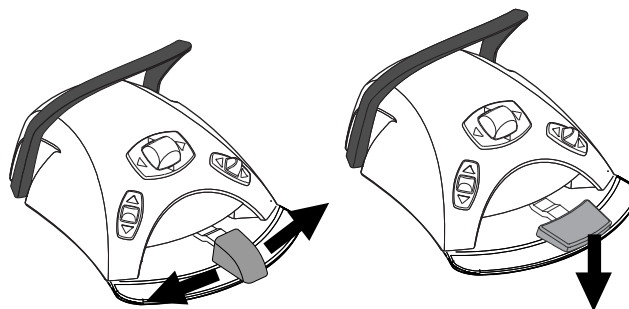
23.2 Mikromotor



23.2.1 Geschwindigkeit/Leistung

Standardpedal: Zur Steuerung des Instruments wird das Fußschalterpedal nach rechts oder nach links geschoben.

Breites Pedal: Zur Steuerung des Instruments wird das Fußschalterpedal heruntergedrückt.



Je weiter Sie das Pedal nach rechts/links schieben bzw. herunterdrücken, desto höher ist die Geschwindigkeit/Leistung des Instruments. Solange Sie das Pedal gedrückt halten, wird der aktuelle Leistungsausgang auf dem Bedienpanel angezeigt.

Der Normalbereich liegt zwischen 10 und 100 %.

Um das Instrument anzuhalten, lassen Sie das Pedal in die Ausgangsposition zurückgehen.

VORSICHT

Achten Sie darauf, dass der Fußschalter sich in der Ausgangsposition befindet, wenn Sie das Instrument aktivieren.

HINWEIS

Die Geschwindigkeit/Drehzahl ist vom Instrument abhängig.

23.2.2 Rückwärtslauf



Im Normalbetrieb dreht der Mikromotor im Uhrzeigersinn. Um die Drehrichtung umzukehren, drücken Sie die Taste **Rückwärtslauf**. Das Umschalten in den Rückwärtslauf ist nur möglich, wenn der Mikromotor aus der Instrumentenkonsole gezogen ist, aber nicht läuft.

Wenn der Mikromotor im Rückwärtslauf dreht, leuchtet die Kontrollleuchte gelb. Um einen schwach tickenden Ton während des Rückwärtslauf zu aktivieren, wenden Sie sich an Ihren Planmeca-Händler.

HINWEIS

Der Fußschalter kann so konfiguriert werden, dass durch herunterschieben des linken Knopfs der Rückwärtslauf ein- und ausgeschaltet wird. Wenden Sie sich hierzu an Ihren Planmeca-Händler.



HINWEIS

Überprüfen Sie anhand der Kontrollleuchte auf dem Bedienpanel, dass durch Herunterschieben des linken Knopfs die korrekte Funktion aktiviert wird.

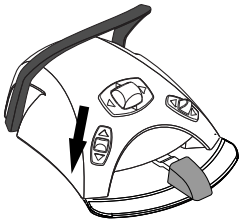
23.2.3 Geschwindigkeits-/Leistungsbegrenzung

Wenn die Geschwindigkeits-/Leistungsbegrenzung des Mikromotors eingeschaltet ist und der voreingestellte Wert z. B. 50 % beträgt, lässt sich die Geschwindigkeits-/Leistungsbegrenzung mit dem Fußschalterpedal anstatt im Normalbereich von 10 bis 100 % im Bereich von 10 bis 50 % regulieren. Der voreingestellte Höchstwert wird auf dem Bedienpanel angezeigt, wenn der Mikromotor aus der Instrumentenkonsole gezogen wird.

Wenn die Geschwindigkeits-/Leistungsbegrenzung aktiviert ist, leuchtet die Kontrollleuchte auf der Bedienpanel-Taste grün.



Bedienpanel: Drücken Sie **Geschwindigkeits-/Leistungsbegrenzung des Mikromotors**, um die Geschwindigkeit bzw. Leistung des Mikromotors auf einen voreingestellten Wert zu verringern. Durch erneutes Drücken von **Geschwindigkeits-/Leistungsbegrenzung des Mikromotors** wird die Begrenzung wieder aufgehoben.



HINWEIS

Der Fußschalter kann so konfiguriert werden, dass die Geschwindigkeit bzw. Leistung des Mikromotors durch Herunterdrücken des linken Knopfes begrenzt wird. Wenden Sie sich hierzu an Ihren Planmeca-Händler.

HINWEIS

Überprüfen Sie anhand der Kontrollleuchte auf dem Bedienpanel, dass durch Herunterschieben des linken Knopfes die korrekte Funktion aktiviert wird.

HINWEIS

Die Geschwindigkeits-/Leistungsbegrenzung ist programmierbar. Siehe Abschnitt „Reduzierung der Instrumentengeschwindigkeit/-leistung“ auf Seite 190.

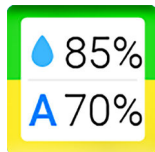
HINWEIS

Beachten Sie, dass die Geschwindigkeits-/Leistungsbegrenzung vom Instrument abhängig ist.

23.2.4 Instrumentenspray

Das Instrumentenspray kann auf Wasser & Luft, nur Luft oder kein Spray eingestellt werden.

Die Durchflussrate ist programmierbar. Siehe Abschnitt „Instrumentenspray“ auf Seite 191.



Die Wasser- und Luftmengen für den aktuell benutzten Spraytyp werden auf dem Bedienpanel angezeigt.



Wird steriles Wasser benutzt, stehen als Spraytypen steriles Wasserspray und ausgeschaltete Sprayfunktion zur Auswahl. Wenn steriles Wasserspray aktiviert ist, wird das Symbol Steriles Wasser angezeigt und die Kontrollleuchte auf der **Instrumentenspray**taste blinkt grün.

Informationen zur Aktivierung/Deaktivierung des Sterilmodus finden Sie im Abschnitt „Sterilwasserbetrieb aktivieren/deaktivieren“ auf Seite 192.



Drücken Sie **Instrumentenspray** einmal, um Wasser- & Luftspray einzuschalten. Sie hören zwei kurze Signaltöne. Zusätzlich leuchtet die Kontrollleuchte grün, um anzuzeigen, dass Wasser- & Luftspray eingeschaltet ist.



Wenn Sie **Instrumentenspray** ein zweites Mal drücken, wird das Luftspray eingeschaltet. Sie hören einen kurzen Signalton. Zusätzlich leuchtet die Kontrollleuchte gelb, um anzuzeigen, dass das Luftspray ausgewählt ist.

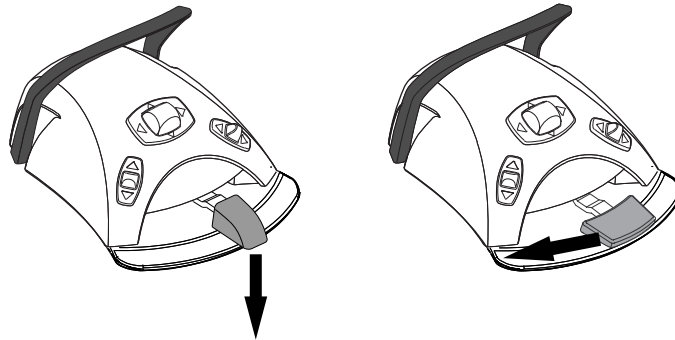


Wenn Sie **Instrumentenspray** ein drittes Mal drücken, wird das Instrumentenspray wieder ausgeschaltet. Sie hören einen langen Signalton. Außerdem erlischt die Kontrollleuchte.

Wahlweise können Sie den Spraytyp auch mit dem Fußschalter wählen. Die Kontrollleuchten auf dem Bedienpanel leuchten entsprechend.

Standardpedal: Drücken Sie das Pedal kurz nach unten, um den Spraytyp zu wählen.

Breites Pedal: Drücken Sie das Pedal kurz nach links, um den Spraytyp zu wählen.



Drücken Sie das Pedal einmal, um das Wasser- & Luftspray einzuschalten. Sie hören zwei kurze Signaltöne.

Drücken Sie das Pedal erneut, um das Luftspray einzuschalten. Sie hören einen kurzen Signalton.

Drücken Sie das Pedal ein drittes Mal, um das Instrumentenspray auszuschalten. Sie hören einen langen Signalton.

HINWEIS

Wahlweise kann der Fußschalter so konfiguriert werden, dass der Spraytyp durch Herunterschieben des linken Knopfes geändert wird. Wenden Sie sich hierzu an Ihren Planmeca-Händler.



HINWEIS

Überprüfen Sie anhand der Kontrollleuchte auf dem Bedienpanel, dass durch Herunterschieben des linken Knopfs die korrekte Funktion aktiviert wird.

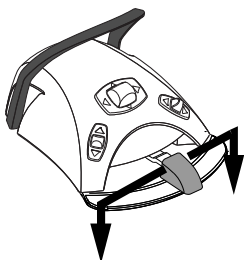
HINWEIS

Wenn ein Instrument benutzt wird, das keine Wasserleitung im Handstück hat, muss die Sprayfunktion ausgeschaltet sein.

HINWEIS

Im Service-Modus kann die Steuerung des Instrumentensprays mit dem Fußschalter auch vollständig deaktiviert werden. Die Sprayfunktion kann dann nur vom Bedienpanel aus ein- und ausgeschaltet werden. Wenden Sie sich hierzu an Ihren Planmeca-Händler.

23.2.5 Kurzspray



Während das Instrument betrieben wird, kann durch Herunterdrücken des Fußschalterpedals ein kurzer Spraystoß abgegeben werden. Der Spraystoß dauert so lange, wie Sie das Pedal gedrückt halten.

HINWEIS

Die Kurzsprayfunktion kann im Servicemodus aktiviert und konfiguriert werden; wenden Sie sich hierzu an Ihren Planmeca-Händler.

HINWEIS

Beim breiten Pedal steht die Kurzsprayfunktion nicht zur Verfügung.

23.2.6 Automatischer Spanbläser

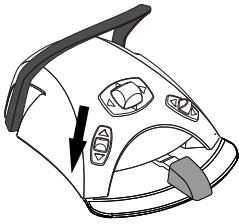
Wenn der automatische Spanbläser eingeschaltet ist, leuchtet die Kontrollleuchte auf der Bedienpanel-Taste, und nach Anhalten des Instruments werden zwei kurze Stöße Wasser, Luft oder beides abgegeben.



Bedienpanel: Auf **Spanbläser** drücken, um den automatischen Spanbläser ein- und auszuschalten.

HINWEIS

Der Fußschalter kann so konfiguriert werden, dass der automatische Spanbläser durch Herunterschieben des linken Knopfes ein- oder ausgeschaltet wird. Wenden Sie sich hierzu an Ihren Planmeca-Händler.

**HINWEIS**

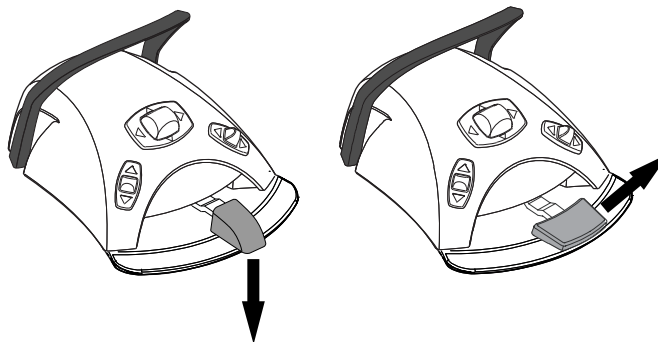
Überprüfen Sie anhand der Kontrollleuchte auf dem Bedienpanel, dass durch Herunterschieben des linken Knopfes die korrekte Funktion aktiviert wird.

Der Spanbläsertyp ist programmierbar, siehe Abschnitt „Automatischer Spanbläser“ auf Seite 192.

23.2.7 Manueller Spanbläser

Standardpedal: Sie können vorübergehend in den manuellen Spanbläserbetrieb wechseln, indem Sie das Fußschalterpedal herunterdrücken und gedrückt halten.

Breites Pedal: Sie können vorübergehend in den manuellen Spanbläserbetrieb wechseln, indem Sie das Fußschalterpedal nach rechts schieben und halten.



Der Spanbläser bleibt eingeschaltet, bis Sie das Pedal loslassen.

HINWEIS

Der manuelle Spanbläser ist standardmäßig dauerhaft auf Luftausstoß eingestellt, unabhängig von der Betriebsart des automatischen Spanblägers. Es ist jedoch auch möglich, ihn so einzustellen, dass er von der Programmierung abhängig ist. Wenden Sie sich hierzu an Ihren Planmeca-Händler.

23.2.8 Instrumentenleuchte

Wenn die Instrumentenleuchte aktiviert ist, leuchtet die Kontrollleuchte auf der Bedienpanel-Taste grün.



Bedienpanel: Durch Drücken der Taste **Instrumentenleuchte** wird diese ein- und ausgeschaltet.

HINWEIS

Der Fußschalter kann so konfiguriert werden, dass die Instrumentenleuchte durch Herunterdrücken des linken Knopfes ein- oder ausgeschaltet wird. Wenden Sie sich hierzu an Ihren Planmeca-Händler.



HINWEIS

Überprüfen Sie anhand der Kontrollleuchte auf dem Bedienpanel, dass durch Herunterschieben des linken Knopfs die korrekte Funktion aktiviert wird.

Die Lichtstärke der Instrumentenleuchte kann programmiert werden, siehe Abschnitt „Instrumentenleuchte“ auf Seite 193.

23.3 Mikromotor Bien-Air MCX



Neben den Basisfunktionen des Mikromotors bietet der Bien-Air MCX-Mikromotor einige Zusatzfunktionen. Diese werden nachstehend genauer beschrieben.

23.3.1 Drehmomentbegrenzung



Drücken Sie **Drehmoment**, um die Drehmomentfunktion zu aktivieren. Wenn die Drehmomentfunktion aktiviert ist, leuchtet die Kontrollleuchte der Taste grün.



Wenn Drehmoment aktiviert ist, wird ebenso die Antriebsart **Auto-Stopp** aktiviert. Wenn die Drehmomentbegrenzung erreicht ist, hält der Mikromotor an.

HINWEIS

Ausschließlich die Antriebsart Auto-Stopp ist für den Mikromotor Bien-Air MCX erhältlich.

HINWEIS

Der Fußschalter kann so konfiguriert werden, dass die Drehmomentfunktion durch Herunterschieben des linken Knopfes ein- oder ausgeschaltet wird. Wenden Sie sich hierzu an Ihren Planmeca-Händler.



HINWEIS

Überprüfen Sie anhand der Kontrollleuchte auf dem Bedienpanel, dass durch Herunterschieben des linken Knopfes die korrekte Funktion aktiviert wird.

Die folgende Tabelle zeigt die Umwandlung der prozentualen Drehmomentwerte in Ncm-Werte für ein 1:1-Handstück. Die Fehlergrenze liegt bei +/- 5 %.

HINWEIS

Das Drehmoment hängt vom Typ des Handstücks ab.

Umrechnungstabelle: % zu Ncm (1:1 Handstück)

Prozent	Ncm
10	0,3
15	0,4
20	0,5
25	0,6
30	0,8
35	0,9
40	1,0
45	1,1
50	1,3
55	1,4
60	1,5
65	1,6
70	1,8
75	1,9
80	2,0
85	2,1
90	2,3
95	2,4
100	2,5

23.3.2 Drehzahlbegrenzung



Drücken Sie **Drehzahlbegrenzung**, um die Höchstgeschwindigkeit des Mikromotors auf einen voreingestellten Wert zu verringern. Wenn die Drehzahlbegrenzung eingeschaltet ist, leuchtet die Kontrollleuchte der Taste grün. Drücken Sie noch einmal auf **Drehzahlbegrenzung**, um die Begrenzung auszuschalten.

23.4 Mikromotor Bien-Air MX2



Neben den Basisfunktionen des Mikromotors bietet der Mikromotor Bien-Air MX2 einige Zusatzfunktionen. Diese werden nachstehend genauer beschrieben.

VORSICHT

Bevor Sie die Drehmoment- und Drehzahlfunktionen verwenden, lesen Sie bitte in der Anleitung des Herstellers der Wurzelkanalfeile die Empfehlungen zum Drehmoment- und Drehzahlwert für die Wurzelkanalfeile nach.

23.4.1 Drehmoment



Drehmoment drücken, um die Drehmomentfunktion zu aktivieren und auf den Antriebsmodus zuzugreifen. Wenn die Drehmomentfunktion aktiviert ist, leuchtet die Kontrollleuchte der Taste grün.

Wenn die Drehmomentfunktion aktiviert ist, können Sie durch Drücken von **Antriebsart** zwischen verschiedenen Antriebsarten wählen – der aktuell aktive Modus wird jeweils angezeigt. Folgende Modi stehen zur Auswahl:



Auto-Stopp

Wenn die Drehmomentbegrenzung erreicht wird, hält der Mikromotor an.



Auto-Reverse

Wenn die Drehmomentbegrenzung erreicht ist, läuft der Mikromotor gegen den Uhrzeigersinn.



Auto-Forward

Wenn die Drehmomentbegrenzung erreicht ist, läuft der Mikromotor für 2 Sekunden gegen den Uhrzeigersinn (Auto-Reverse) und danach wieder im Uhrzeigersinn.

(Die Dauer des Laufs gegen den Uhrzeigersinn ist einstellbar. Siehe Abschnitt „Voreingestellte Werte ändern“ auf Seite 195.)

HINWEIS

Der Fußschalter kann so konfiguriert werden, dass die Drehmomentfunktion durch Herunterschieben des linken Knopfes aktiviert/deaktiviert bzw. die Antriebsart ausgewählt wird. Wenden Sie sich hierzu an Ihren Planmecha-Händler.



HINWEIS

Überprüfen Sie anhand der Kontrollleuchte und der Antriebsart auf dem Bedienpanel, dass durch Herunterdrücken des linken Knopfes die korrekte Funktion eingeschaltet wird.

HINWEIS

Wenn die Antriebsart Auto-Reverse oder Auto-Forward gewählt ist, können Sie nicht in den Rückwärtslauf schalten.

HINWEIS

Die Deaktivierung der Drehmomentfunktion ist nur im Auto-Stopmodus möglich.

Die folgende Tabelle zeigt die Umwandlung der prozentualen Drehmomentwerte in Ncm-Werte für ein 1:1-Handstück. Die Fehlergrenze liegt bei +/- 5 %.

HINWEIS

Das Drehmoment hängt vom Typ des Handstücks ab.

Umrechnungstabelle: % auf Ncm

Prozent	Ncm
10	0,4
15	0,5
20	0,7
25	0,9
30	1,1
35	1,2
40	1,4
45	1,6
50	1,8
55	1,9
60	2,1
65	2,3
70	2,5

Umrechnungstabelle: % auf Ncm

Prozent	Ncm
75	2,6
80	2,8
85	3,0
90	3,2
95	3,3
100	3,5

23.4.2 Drehzahl

Drücken Sie **Drehzahlbegrenzung**, um die Höchstgeschwindigkeit des Mikromotors auf einen voreingestellten Wert zu verringern. Wenn die Drehzahlbegrenzung eingeschaltet ist, leuchtet die Kontrollleuchte der Taste grün. Drücken Sie noch einmal auf **Drehzahlbegrenzung**, um die Begrenzung auszuschalten.

23.4.3 Voreinstellungen

Jeder Benutzer verfügt über einen persönlichen Satz an Voreinstellungen für den Mikromotor Bien-Air MX2.

Sechs verschiedene Voreinstellungen stehen zur Auswahl und die Taste **Voreinstellung** zeigt die aktuelle Voreinstellung.

Um eine andere Voreinstellung zu benutzen, gehen Sie wie folgt vor:

1. Aktivieren Sie den Mikromotor.
2. Drücken Sie **Voreinstellung**.
3. In dem sich öffnenden Fenster die gewünschte Voreinstellung (1–6) auswählen. Sie werden automatisch in das MX2-zurückgeführt.

In der folgenden Tabelle werden die Standard-Voreinstellungen für den Mikromotor Bien-Air MX2 dargestellt. Diese Voreinstellungen können verändert werden, siehe Abschnitt „Voreingestellte Werte ändern“ auf Seite 195.

Die Fehlergrenze für die Drehzahl- und Drehmomentwerte liegt bei +/- 5 %.

Drehzahl- und Drehmomenteinstellungen der einzelnen Voreinstellungen

Funktion	Voreinstellung Nr. 1	Voreinstellung Nr. 2	Voreinstellung Nr. 3	Voreinstellung Nr. 4	Voreinstellung Nr. 5	Voreinstellung Nr. 6
Antriebsart	Auto-Forward	Auto-Reverse	Auto-Stopp	n. z.	n. z.	n. z.
Drehzahlbegrenzung	260	260	900	2 000	5 000	40 000
Drehmoment %	30	30	50	n. z.	n. z.	n. z.
Instrumentenspray	Off (Aus)	Off (Aus)	Off (Aus)	Luft 70% Wasser 40%	Luft 70% Wasser 40%	Luft 70% Wasser 40%
Automatischer Spanbläser	Off (Aus)	Off (Aus)	Off (Aus)	Off (Aus)	Off (Aus)	Off (Aus)

Drehzahl- und Drehmomenteinstellungen der einzelnen Voreinstellungen

Funktion	Voreinstellung Nr. 1	Voreinstellung Nr. 2	Voreinstellung Nr. 3	Voreinstellung Nr. 4	Voreinstellung Nr. 5	Voreinstellung Nr. 6
Helligkeit Instrumentenlicht	100	100	100	100	100	100

23.5 Mikromotor Morita TORX

VORSICHT

Der Bediener muss mit endodontischen Behandlungsmaßnahmen vertraut sein, bevor er den Mikromotor Morita TORX verwendet.

In Verbindung mit dem Handstück CA-10RC-ENDO 10:1 kann der Mikromotor Morita TORX zusammen mit dem Wurzelspitzen-Positionsanzeiger Morita Root ZX mini U zur Messung des Wurzelkanals verwendet werden.

Neben den Basisfunktionen eines Mikromotors bietet der Mikromotor Morita TORX einige Zusatzfunktionen. Diese werden nachstehend genauer beschrieben.

23.5.1 Drehmoment



Drücken Sie **Drehmoment**, um die Drehmomentfunktion zu aktivieren. Wenn die Drehmomentfunktion aktiviert ist, leuchtet die Kontrollleuchte der Taste grün.



Bei aktivierter Drehmomentfunktion ist auch die Antriebsart **Autoforward** aktiviert. Wenn die Drehmomentbegrenzung erreicht ist, dreht der Mikromotor gegen den Uhrzeigersinn (Rückwärtslauf), bis der Drehmomentwert 50 % unter dem Wert der Drehmomentbegrenzung liegt, woraufhin er wieder im Uhrzeigersinn dreht.

HINWEIS

Beim Mikromotor Morita TORX ist nur die Antriebsart Autoforward verfügbar.

HINWEIS

Der Fußschalter kann so konfiguriert werden, dass die Drehmomentfunktion durch Herunterschieben des linken Knopfes ein- oder ausgeschaltet wird. Wenden Sie sich hierzu an Ihren Planmeca-Händler.



HINWEIS

Überprüfen Sie anhand der Kontrollleuchte auf dem Bedienpanel, dass durch Herunterschieben des linken Knopfs die korrekte Funktion aktiviert wird.

23.5.2 Drehzahl



Drücken Sie **Drehzahlbegrenzung**, um die Höchstgeschwindigkeit des Mikromotors auf einen voreingestellten Wert zu verringern. Wenn die Drehzahlbegrenzung eingeschaltet ist, leuchtet die Kontrollleuchte der Taste grün. Drücken Sie noch einmal auf **Drehzahlbegrenzung**, um die Begrenzung auszuschalten.

23.5.3 Apikalaktion




Wenn Sie eine der apikalen Voreinstellungen a1 – a3 auswählen, öffnet sich auf dem Bedienpanel automatisch ein kleines Fenster mit dem *Wurzelspitzen-Positionsanzeiger*. Informationen zur Verwendung des Wurzelspitzen-Positionsanzeigers finden Sie unter „Wurzelspitzen-Positionsanzeiger“ auf Seite 158.

Wenn Sie die Voreinstellungen a1 – a3 verwenden, wird im Fenster mit dem *Wurzelspitzen-Positionsanzeiger* außerdem eine **Apikalaktion**-Taste angezeigt. Mit dieser Taste können Sie festlegen, was passiert, wenn die Feilenspitze den für die Blinkanzeige eingestellten Punkt im Wurzelkanal erreicht. Diese Einstellung können Sie nicht während einer Apexmessung vornehmen. Auf der Taste wird stets die aktuelle Apikalaktion angezeigt (das heißt, das Symbol auf der Taste ändert sich entsprechend der ausgewählten Apikalaktion).

HINWEIS

Beim Erreichen der Drehmomentbegrenzung ist es ebenfalls möglich, dass der Mikromotor gegen den Uhrzeigersinn dreht.

Apikalaktion

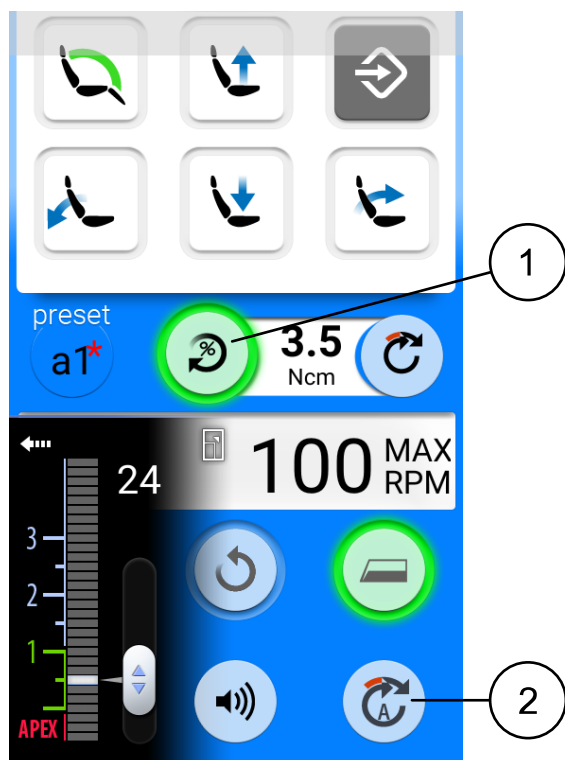
	<p>Keine Apikalaktion</p> <p>Wenn die Feilenspitze den für die Blinkanzeige eingestellten Punkt im Wurzelkanal erreicht, kommt es zu keiner Drehrichtungsumkehr des Mikromotors.</p>
	<p>Auto-Stopp</p> <p>Der Mikromotor stoppt, wenn die Feilenspitze den für die Blinkanzeige eingestellten Punkt im Wurzelkanal erreicht.</p> <p>Nachdem der Mikromotor gestoppt hat, kann eine dünne Feile manuell aus dem Wurzelkanal gezogen werden. Bei Verwendung einer dickeren Feile muss der Rückwärtslauf des Mikromotors verwendet werden, um die Feile sicher aus dem Wurzelkanal zu entfernen.</p>
	<p>Auto-Forward</p> <p>Wenn die Feilenspitze den für die Blinkanzeige eingestellten Punkt im Wurzelkanal erreicht, dreht der Mikromotor gegen den Uhrzeigersinn (Auto-Reverse), bis er drei Segmente auf dem Wurzelspitzen-Positionsanzeiger zurückgelegt hat und dreht dann wieder im Uhrzeigersinn.</p>

Drehmomentaktion versus Apikalaktion

Mit der Drehmomentaktion wird die Drehbewegung des Mikromotors beim Erreichen der Drehmomentbegrenzung festgelegt. Beim Morita-Mikromotor steht nur die Drehmomentaktion *Auto-Forward* zur Verfügung. Wenn die Drehmomentbegrenzung aktiviert und erreicht ist, dreht der Mikromotor gegen den Uhrzeigersinn (Rückwärtslauf), bis der Drehmomentwert 50 % unter dem Wert der Drehmomentbegrenzung liegt, woraufhin er wieder im Uhrzeigersinn dreht.

Mit der Apikalaktion wird festgelegt, in welche Richtung der Mikromotor dreht, wenn die Feilenspitze den für die Blinkanzeige eingestellten Punkt im Wurzelkanal erreicht. Wenn die Apikalaktion *Auto-Forward* ausgewählt ist und die Blinkanzeige erreicht ist, dreht der Mikromotor gegen den

Uhrzeigersinn (Auto-Reverse), bis er drei Segmente auf dem Wurzelspitzen-Positionsanzeiger zurückgelegt hat und dreht dann wieder im Uhrzeigersinn.



1 Drehmomentaktion

Drehmomentabhängiger Übergang von Rückwärts- zu Vorwärtsdrehung

2 Apikalaktion

Von der apikalen Tiefe abhängiger Übergang von Rückwärts- zu Vorwärtsdrehung

23.5.4 Voreinstellungen

Jeder Benutzer verfügt über einen persönlichen Satz an Voreinstellungen für den Mikromotor Morita TORX.



Neun verschiedene Voreinstellungen stehen zur Auswahl und die Taste **Voreinstellung** zeigt die aktuelle Voreinstellung.

Um eine andere Voreinstellung zu benutzen, gehen Sie wie folgt vor:

1. Aktivieren Sie den Mikromotor.
2. Drücken Sie **Voreinstellung**.
3. Wählen Sie in dem sich öffnenden Fenster die gewünschte Voreinstellung aus. Sie werden automatisch in das Hauptfenster zurückgeführt.

Die folgenden Voreinstellungen stehen für den Mikromotor Morita TORX zur Verfügung:

1	a1	t1
2	a2	t2
3	a3	t3

Bei den Voreinstellungen 1–3 handelt es sich um allgemeine Voreinstellungen ohne Drehmomentbegrenzung. a1–a3 sind

Voreinstellungen für die Apexmessung; hier kann die Drehmomentbegrenzung aktiviert werden. t1–t3 sind Drehmomentvoreinstellungen, bei denen die Drehmomentbegrenzung aktiviert werden kann.

Die Voreinstellungen a1–a3 können nur mit dem Endo-Winkel-/Handstück Morita CA-10RC-ENDO 10:1 genutzt werden. Für andere Voreinstellungen als a1–a3 muss dieses Handstück nicht verwendet werden.

VORSICHT

Endodontische Behandlungen dürfen nur mit den Voreinstellungen a1–a3 des Mikromotors Morita TORX und dem Handstück Morita CA-10RC-ENDO 10:1 durchgeführt werden.

VORSICHT

Überprüfen Sie immer die Parameter einer Voreinstellung, bevor Sie mit Mikromotor arbeiten.

In der nachfolgenden Tabelle sind die werkseitigen Voreinstellungen für den Mikromotor Morita TORX aufgeführt. Diese Voreinstellungen können geändert werden. Siehe Abschnitt „Voreingestellte Werte ändern“ auf Seite 198.

Die Fehlergrenze für die Drehzahl- und Drehmomentwerte liegt bei +/- 5 %.

HINWEIS

Die Drehmomentbegrenzung hängt vom Typ des Handstücks ab.

Werkseitige Voreinstellungen für den Mikromotor Morita TORX

Einstellung	Voreinstellungen 1–3	Voreinstellung a1	Voreinstellung a2	Voreinstellung a3	Voreinstellungen t1–t3
Instrumentenspray	Spray 1: Wasser: 50 Luft: 80 Spray 2 (trocken): Wasser: 0 Luft: 80 Standard: Spray aus	Deaktiviert	Deaktiviert	Deaktiviert	Spray 1: Wasser: 50 Luft: 80 Spray 2 (trocken): Wasser: 0 Luft: 80 Standard: Spray aus
Steriles Wasser	Verfügbar	n. z.	n. z.	n. z.	Verfügbar
Kühlluft	Aktiviert	Deaktiviert	Deaktiviert	Deaktiviert	Aktiviert
Automatischer Spanbläser	Ein/Aus Wasser: 0 Luft: 60 Standard: Spanbläser ein	Deaktiviert	Deaktiviert	Deaktiviert	Ein/Aus Wasser: 0 Luft: 60 Standard: Spanbläser ein

Werkseitige Voreinstellungen für den Mikromotor Morita TORX

Einstellung	Voreinstellungen 1–3	Voreinstellung a1	Voreinstellung a2	Voreinstellung a3	Voreinstellungen t1–t3
Manueller Spanbläser	Kann so konfiguriert werden, dass die Steuerung über den Fußschalter möglich ist Standard: Ein	n. z.	n. z.	n. z.	Kann so konfiguriert werden, dass die Steuerung über den Fußschalter möglich ist Standard: Ein
Rotation	Vorwärts-/ Rückwärtslauf Standard: Vorwärtslauf	Vorwärts-/ Rückwärtslauf Standard: Vorwärtslauf	Vorwärts-/ Rückwärtslauf Standard: Vorwärtslauf	Vorwärts-/ Rückwärtslauf Standard: Vorwärtslauf	Vorwärts-/ Rückwärtslauf Standard: Vorwärtslauf
Instrumentenleuchte	Ein/Aus Helligkeit: 100 Standard: Instrumentenleuchte ein	n. z.	n. z.	n. z.	Ein/Aus Helligkeit: 100 Standard: Instrumentenleuchte ein
Leistungskurve	Linear/voll Standard: Linear	Linear/voll Standard: Full (Vollständig)	Linear/voll Standard: Full (Vollständig)	Linear/voll Standard: Full (Vollständig)	Linear/voll Standard: Linear
U/min	Wertebereich: 100 - 40.000 Standard: 40 000	Wertebereich: 100 - 1000	Wertebereich: 100 - 1000	Wertebereich: 100 - 1000	Wertebereich: 100 - 2000
Drehzahlbegrenzung	Aktiviert/deaktiviert Wertebereich: 100 - 36 000 U/min Standard: Deaktiviert	Aktiviert Wertebereich: 100 - 1000 U/min Standard: 400 U/min	Aktiviert Wertebereich: 100 - 1000 U/min Standard: 400 U/min	Aktiviert Wertebereich: 100 - 1000 U/min Standard: 1000 U/min	Aktiviert Wertebereich: 100 - 2000 U/min Standard: 2000 U/min
Drehmomentbegrenzung	Deaktiviert	Aktiviert/deaktiviert; Auto-Forward Wertebereich: 0,5 - 5,0 Ncm Standard: Aktiviert, 1,0 Ncm	Aktiviert/deaktiviert; Auto-Forward Wertebereich: 0,5 - 5,0 Ncm Standard: Aktiviert, 2,0 Ncm	Aktiviert/deaktiviert; Auto-Forward Wertebereich: 0,5 - 5,0 Ncm Standard: Deaktiviert	Aktiviert; Auto-Forward Wertebereich: 0,5 - 2,5 Ncm Standard: Aktiviert, 2,5 Ncm
Handstück	1:1	10:1	10:1	10:1	1:1
Apexmessung	n. z.	Verfügbar	Verfügbar	Verfügbar	n. z.
Apikalaktionen	n. z.	Aus/Stopp/ Auto-Forward Standard: Auto-Forward	Aus/Stopp/ Auto-Forward Standard: Auto-Forward	Aus/Stopp/ Auto-Forward Standard: Keine	n. z.

Werkseitige Voreinstellungen für den Mikromotor Morita TORX

Einstellung	Voreinstellungen 1–3	Voreinstellung a1	Voreinstellung a2	Voreinstellung a3	Voreinstellungen t1–t3
Apex-Signalton	n. z.	Ein/Aus Standard: Ein	Ein/Aus Standard: Ein	Ein/Aus Standard: Ein	n. z.

23.6 Wurzelspitzen-Positionsanzeiger

Der Wurzelspitzen-Positionsanzeiger Morita Root ZX mini U kann bei der Messung des Wurzelkanals als Orientierungshilfe genutzt werden. Er kann mit dem Mikromotor Morita TORX, dem Handstück CA-10RC-ENDO 10:1 und mit Handfeilen verwendet werden.

Der Wurzelspitzen-Positionsanzeiger wird über das Bedienpanel der Behandlungseinheit bedient. Genauere Informationen zur Messung des Wurzelkanals finden Sie in den von Morita bereitgestellten Betriebsanweisungen.

**WARNUNG**

Berühren Sie nicht gleichzeitig den Patienten und die USB-Anschlüsse bzw. andere elektrische Anschlüsse externer Instrumentenmodule.

**WARNUNG**

Verwenden Sie den Wurzelspitzen-Positionsanzeiger nicht bei Patienten mit Herzschrittmacher oder ICD.

**WARNUNG**

Verwenden Sie den Wurzelspitzen-Positionsanzeiger nicht zusammen mit einem Elektroskalpell.

VORSICHT

Der Morita Root ZX mini U wird nicht für die Anwendung an Kindern unter 12 Jahren empfohlen.

VORSICHT

Überprüfen Sie die Messung grundsätzlich röntgenologisch. In bestimmten Fällen ist zum Beispiel aufgrund der Kanalform keine präzise Messung möglich.

HINWEIS

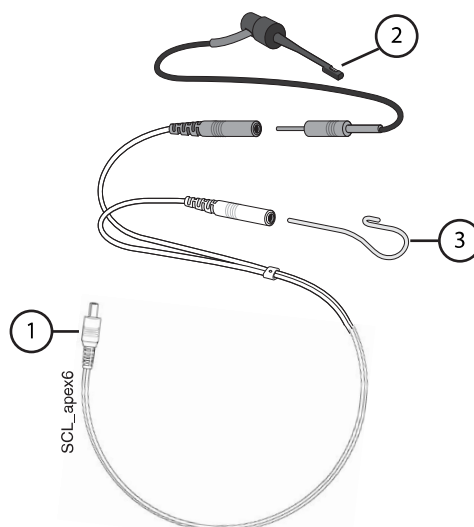
Wenn sich die Feile im Wurzelkanal befindet und die Apexmessung läuft (> 2 Balken blinken auf der Messskala), ist das Bedienpanel gesperrt.

23.6.1 Vor der Verwendung des Wurzelspitzen-Positionsanzeigers**VORSICHT**

Lesen Sie die von Morita bereitgestellte Dokumentation, bevor Sie mit dem Mikromotor Morita TORX und dem Handstück CA-10RC-ENDO 10:1 endodontische Behandlungen durchführen.

VORSICHT

Lesen Sie die von Morita bereitgestellte Dokumentation, bevor Sie den Wurzelspitzen-Positionsanzeiger Morita Root ZX mini U verwenden.



1. Messkabel	Das Messkabel wird an die Buchse an der Rückseite der Instrumentenkonzole angeschlossen.
2. Feilenhalter	Wenn Sie mit dem Wurzelspitzen-Positionsanzeiger eine Handfeile verwenden, schließen Sie den grauen Stecker des Feilenhalters an die graue Anschlussbuchse des Messkabels an. Wenn Sie mit dem Wurzelspitzen-Positionsanzeiger den Mikromotor Morita TORX und das Handstück CA-10RC-ENDO 10:1 verwenden, benötigen Sie keinen Feilenhalter. Lassen Sie die graue Anschlussbuchse des Messkabels in diesem Fall unbelegt.
3. Schleimhautelektrode	Schließen Sie die Schleimhautelektrode an die weiße Anschlussbuchse des Messkabels an.

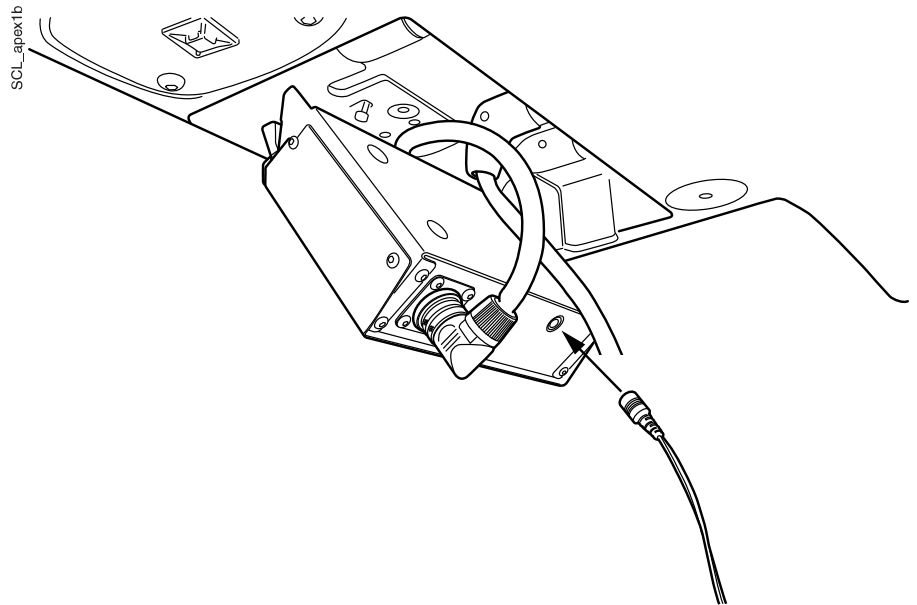
HINWEIS

Fassen Sie immer die Buchse und den Stecker an, um das Messkabel anzuschließen oder zu lösen. Ziehen oder reißen Sie keinesfalls am Kabel selbst.

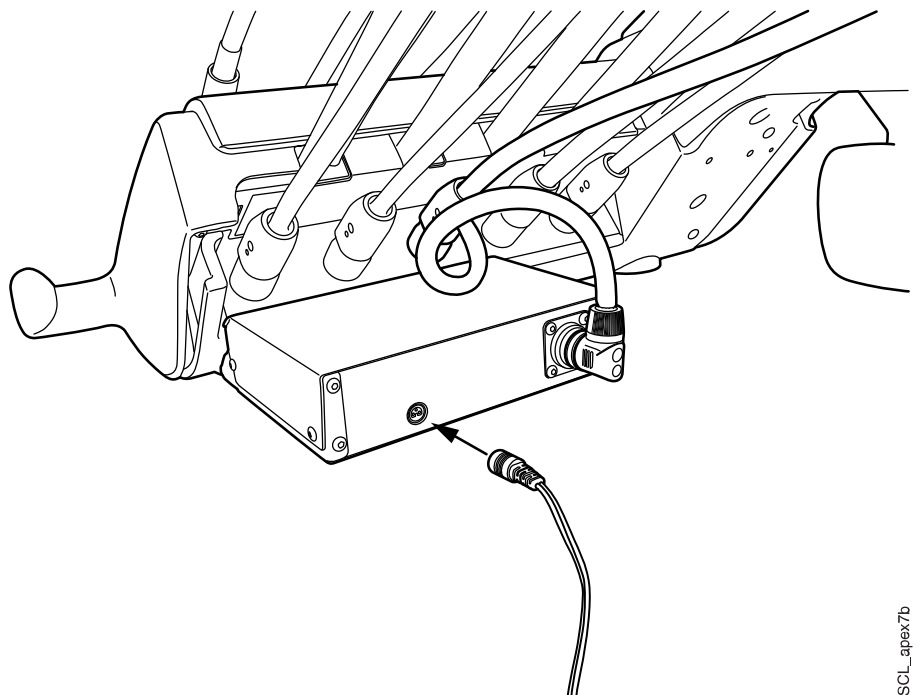
Vor der Behandlung:

- Stellen Sie sicher, dass das Messkabel ordnungsgemäß an die Buchse an der Rückseite der Instrumentenkonzole angeschlossen wurde.

Planmeca Compact i-Behandlungseinheit mit hängenden
Instrumentenschläuchen

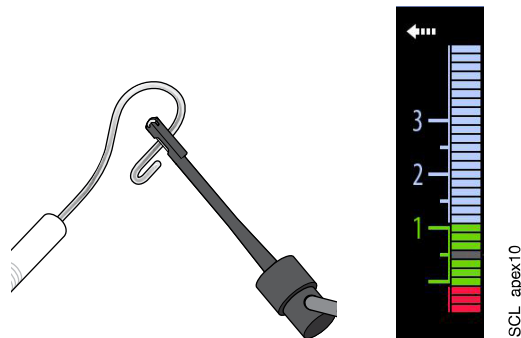


Planmeca Compact i-Behandlungseinheit mit ausbalanciertem
Instrumentenarm



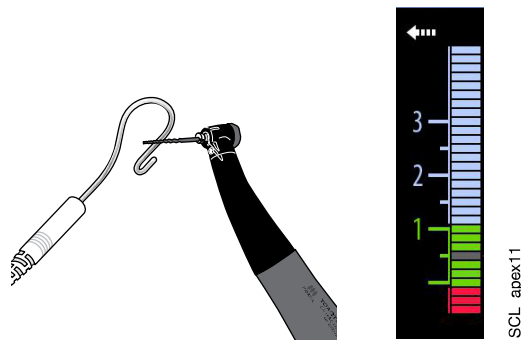
- Überprüfen Sie, ob der Feilenhalter und die Schleimhauetelektrode ordnungsgemäß an das Messkabel angeschlossen wurden.

- Wenn Sie eine Handfeile mit dem Wurzelspitzen-Positionsanzeiger verwenden, bringen Sie den Metallteil des Feilenhalters in Kontakt mit der Schleimhautelektrode. Jetzt müssen alle Messanzeigebalken im Fenster *Wurzelspitzen-Positionsanzeiger* aufleuchten.



Reagieren die Anzeigebalken nicht ordnungsgemäß, verwenden Sie das Instrument nicht und wenden Sie sich an Ihren Planmeca-Händler.

- Wenn Sie mit dem Wurzelspitzen-Positionsanzeiger den Mikromotor Morita TORX und das Handstück CA-10RC-ENDO 10:1 verwenden, bringen Sie die Feile in Kontakt mit der Schleimhautelektrode. Jetzt müssen alle Messanzeigebalken im Fenster *Wurzelspitzen-Positionsanzeiger* aufleuchten.



Reagieren die Anzeigebalken nicht ordnungsgemäß, verwenden Sie das Instrument nicht und wenden Sie sich an Ihren Planmeca-Händler.

23.6.2 Verwendung des Wurzelspitzen-Positionsanzeigers

Der Wurzelspitzen-Positionsanzeiger Morita Root ZX mini U kann sowohl mit Handfeilen als auch mit dem Mikromotor Morita TORX und dem Handstück CA-10RC-ENDO 10:1 verwendet werden.

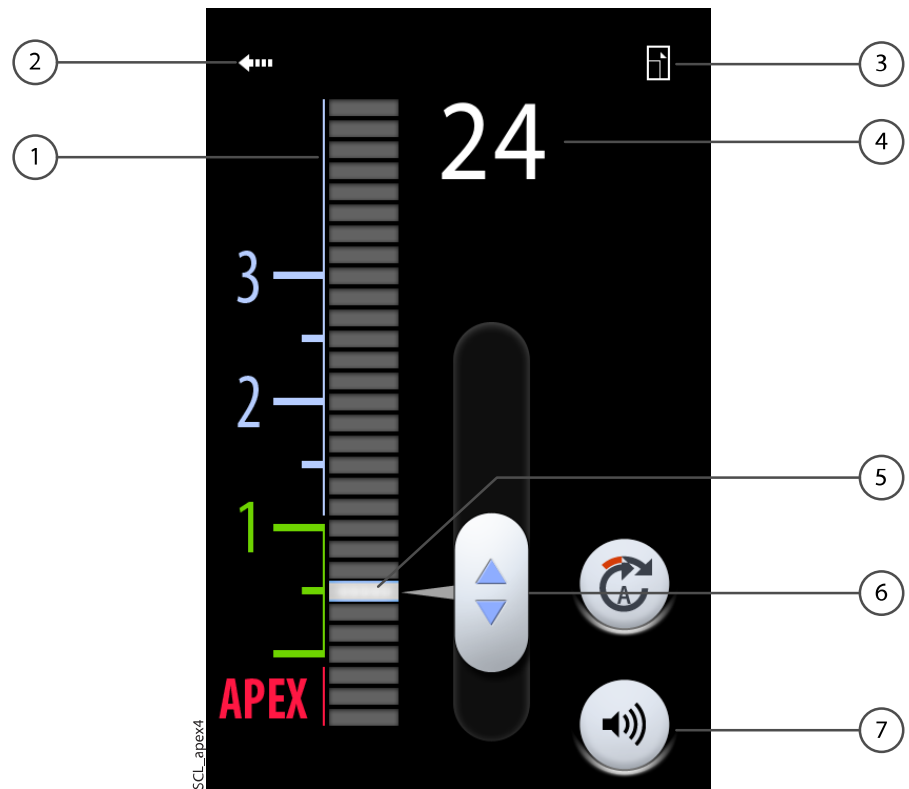


Wenn Sie Handfeilen verwenden, drücken Sie **Wurzelspitzen-Positionsanzeiger**, um das Fenster *Wurzelspitzen-Positionsanzeiger* zu öffnen.

HINWEIS

Falls die Taste für den Wurzelspitzen-Positionsanzeiger im Wischgesten-Menü des Bedienpanels fehlt, müssen Sie sie hinzufügen. Siehe Abschnitt „Positionen auf dem Bedienpanel organisieren“ auf Seite 187.

Wenn Sie den Mikromotor Morita TORX und das Handstück CA-10RC-ENDO 10:1 verwenden, öffnet sich das Fenster *Wurzelspitzen-Positionsanzeiger* automatisch, wenn Sie eine der apikalen Voreinstellungen a1 – a3 auswählen.



1	<p>Messskala für die Ortung der Wurzelspitze.</p> <p>Die Zahlen auf der Messskala geben nicht die tatsächliche Entfernung zur Wurzelspitze an, sondern dienen nur als Anhaltspunkt.</p> <p>Die Zahlen 1, 2 und 3 stehen nicht für die Länge in Millimetern.</p>
2	<p>Drücken Sie den Pfeil, um das Fenster <i>Wurzelspitzen-Positionsanzeiger</i> zu schließen.</p>
3	<p>Drücken Sie diese Taste, um das Fenster zu verkleinern.</p> <p>Das verkleinerte Fenster vergrößern Sie wieder, indem Sie die entsprechende Taste drücken.</p>
4	<p>Anzahl der Balken zwischen Feilenspitze und Blinkanzeige.</p>
5	<p>Blinkanzeige</p>
6	<p>Schieberegler zum Ziehen der Blinkanzeige an die gewünschte Position</p>
7	<p>Ton-Taste zum Ein-/Aus schalten der Signaltöne des Wurzelspitzen-Positionsanzeigers.</p> <p>Mit der Ton-Taste werden nur die Signaltöne des Wurzelspitzen-Positionsanzeigers ausgeschaltet. Auf die Signaltöne der Drehmomentfunktion hat diese Taste keinen Einfluss.</p> <p>Wir empfehlen, den Ton stets eingeschaltet zu lassen.</p>

Die Blinkanzeige dient als ein Bezugspunkt für die Messung und sollte auf einen Wert zwischen 2 und Wurzelspitze eingestellt werden. Stellen Sie die Blinkanzeige ein, indem Sie sie mit dem Schieberegler an die gewünschte Position ziehen.

Wenn Sie die Feile in den Wurzelkanal einführen, beginnt die Blinkanzeige zu blinken. Wenn die Feilenspitze den Punkt im Wurzelkanal erreicht, für

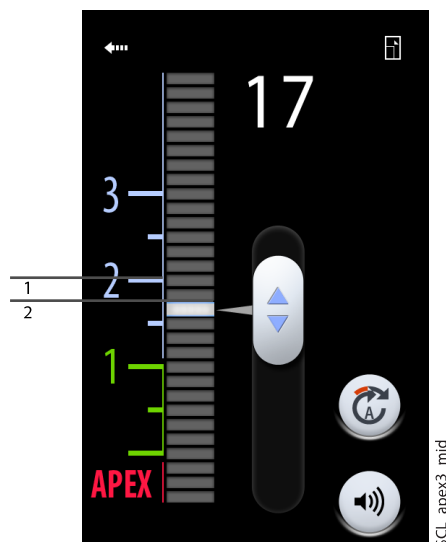
den die Blinkanzeige eingestellt wurde, hört die Blinkanzeige auf zu blinken und leuchtet dauerhaft.

Beim weiteren Vordringen in den Wurzelkanal beginnt ein Signal zu ertönen, wenn die Feilenspitze die 2 auf der Messskala unterschreitet. Im Verlauf der ersten 5 Balken ertönt das Signal in größeren Abständen, dann in immer kürzeren und wird schließlich zu einem Dauerton, wenn die Blinkanzeige erreicht ist.



- 1 Signal in großen Abständen
- 2 Signal in kurzen Abständen
- 3 Dauerton

Wenn die Blinkanzeige auf einen der 5 Balken unter der 2 auf der Messskala eingestellt wurde, erfolgt das Signal zunächst in großen Abständen und wird zum Dauerton, wenn die Feilenspitze die Blinkanzeige erreicht. Signaltöne in kurzen Abständen werden nicht ausgegeben.



1. Signal in großen Abständen
2. Dauerton

Wenn die Blinkanzeige auf Position 2 auf der Messskala eingestellt wurde, ertönt nur der Dauerton, wenn die Feilenspitze die Blinkanzeige erreicht.



1. Dauerton

23.6.3 Funktion des Wurzelspitzen-Positionsanzeigers überprüfen

Über diese Aufgabe

Die Funktion des Wurzelspitzen-Positionsanzeigers muss einmal wöchentlich überprüft werden.

HINWEIS

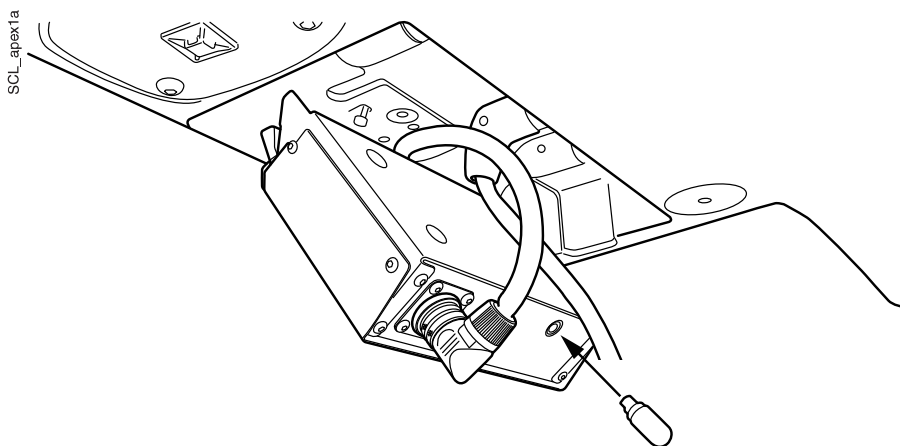
Während der Prüfung ist das Bedienpanel gesperrt.

Schritte

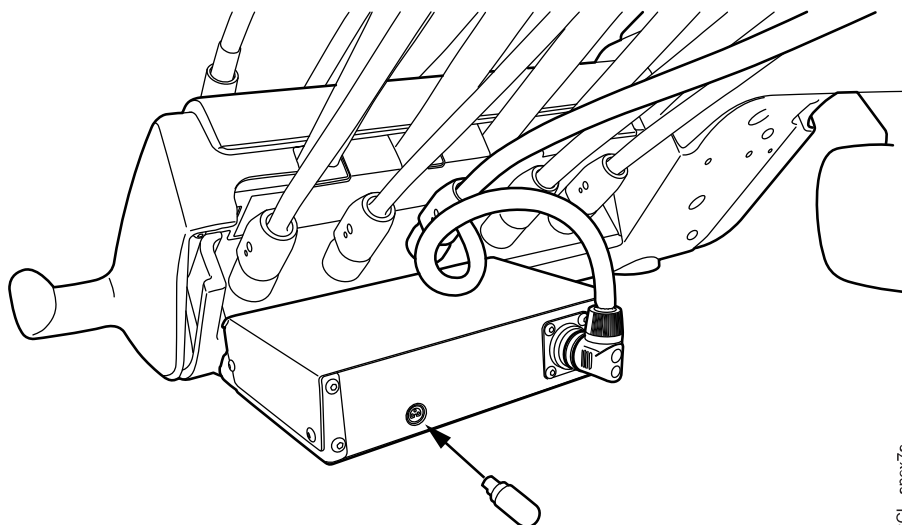


1. Öffnen Sie das Fenster *Wurzelspitzen-Positionsanzeiger*, indem Sie die Taste **Wurzelspitzen-Positionsanzeiger** drücken oder den Mikromotor Morita TORX aktivieren und eine der apikalen Voreinstellungen (a1 – a3) auswählen.
2. Schließen Sie den Prüfer an die Buchse an der Rückseite der Instrumentenkonzole an.

Compact i-Behandlungseinheit mit hängenden Instrumentenschläuchen



Compact i-Behandlungseinheit mit ausbalanciertem Instrumentenarm

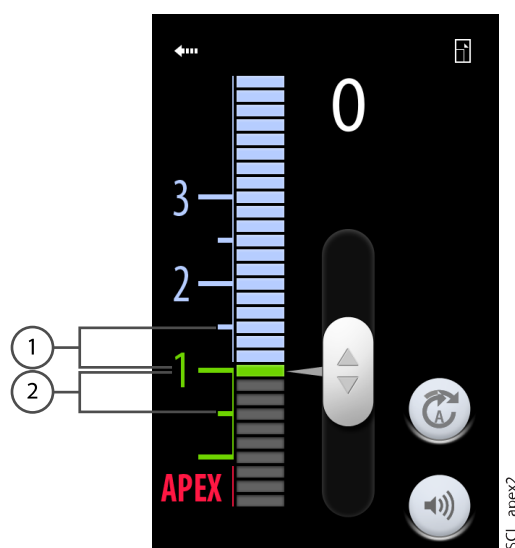


SCL_apex7a

3. Überprüfen Sie, ob die Anzeigebalken im Bereich von 3 Balken oberhalb oder unterhalb der 1 aufleuchten.

Die Messanzeige kann beim Anschließen des Prüfers sprunghaft ansteigen. Warten Sie in diesem Fall etwa eine Sekunde, bis sich die Messanzeige stabilisiert hat und überprüfen Sie dann die Messwerte.

Wenn Balken aufleuchten, die 4 oder mehr Balken von der 1 entfernt sind, kann mit dem Instrument keine präzise Messung vorgenommen werden. Wenden Sie sich an Ihren Planmeca-Händler.



SCL_apex2

- 1 3 Balken über der 1
2 3 Balken unter der 1

23.7 Turbine



Die von Planmeca gelieferten Turbinen verfügen über ein eingebautes Rückfluss-Verhinderungssystem, das das Wasser im Instrument vor Kontamination schützt.

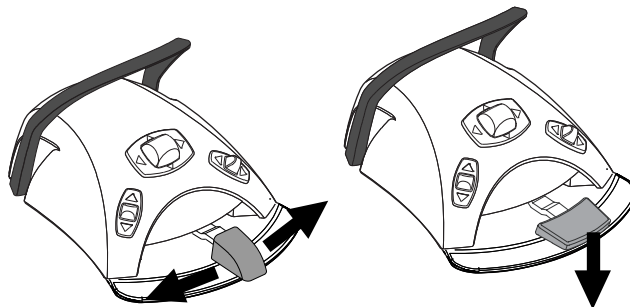
VORSICHT

Ein Stromausfall führt zum Ausschalten des softwaregesteuerten Rückfluss-Verhinderungssystems. Wenn sie eine Turbine ohne ein eingebautes Rückfluss-Verhinderungssystem benutzen, kann kontaminiertes Wasser bei einem Stromausfall in die Turbine und den Turbinenschlauch gelangen.

23.7.1 Geschwindigkeit/Leistung

Standardpedal: Zur Steuerung des Instruments wird das Fußschalterpedal nach rechts oder nach links geschoben.

Breites Pedal: Zur Steuerung des Instruments wird das Fußschalterpedal heruntergedrückt.



Je weiter Sie das Pedal nach rechts/links schieben bzw. herunterdrücken, desto höher ist die Geschwindigkeit/Leistung des Instruments. Solange Sie das Pedal gedrückt halten, wird der aktuelle Leistungsausgang auf dem Bedienpanel angezeigt. Der Normalbereich liegt zwischen 5 und 100 %.

Um das Instrument anzuhalten, lassen Sie das Pedal in die Ausgangsposition zurückgehen.

VORSICHT

Achten Sie darauf, dass der Fußschalter sich in der Ausgangsposition befindet, wenn Sie das Instrument aktivieren.

HINWEIS

Die Geschwindigkeit/Drehzahl ist vom Instrument abhängig.

23.7.2 Schnellstart

Die Turbine startet mit Höchstgeschwindigkeit, wenn der Schnellstart aktiviert ist.

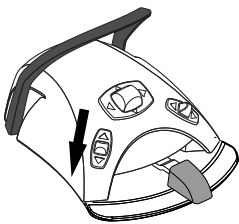
Wenn der Schnellstart aktiviert ist, leuchtet die Kontrollleuchte auf der Bedienpanel-Taste grün.



Bedienpanel: Wenn das Instrument aktiviert, aber nicht in Betrieb ist, drücken Sie **Schnellstart**, um den Schnellstart zu aktivieren oder zu deaktivieren.

HINWEIS

Der Fußschalter kann so konfiguriert werden, dass die Schnellstartfunktion durch Herunterschieben des linken Knopfes ein- oder ausgeschaltet wird. Wenden Sie sich hierzu an Ihren Planmeca-Händler.



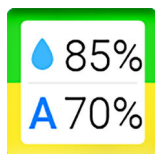
HINWEIS

Überprüfen Sie anhand der Kontrollleuchte auf dem Bedienpanel, dass durch Herunterschieben des linken Knopfes die korrekte Funktion aktiviert wird.

23.7.3 Instrumentenspray

Das Instrumentenspray kann auf Wasser & Luft, nur Luft oder kein Spray eingestellt werden.

Die Durchflussrate ist programmierbar. Siehe Abschnitt „Instrumentenspray“ auf Seite 191.



Die Wasser- und Luftmengen für den aktuell benutzten Spraytyp werden auf dem Bedienpanel angezeigt.



Wird steriles Wasser benutzt, stehen als Spraytypen steriles Wasserspray und ausgeschaltete Sprayfunktion zur Auswahl. Wenn steriles Wasserspray aktiviert ist, wird das Symbol Steriles Wasser angezeigt und die Kontrollleuchte auf der **Instrumentenspray**taste blinkt grün.

Steriles Wasser soll zusammen mit dem Luft-ZEG genutzt werden.

Informationen zur Aktivierung/Deaktivierung des Sterilmodus finden Sie im Abschnitt „Sterilwasserbetrieb aktivieren/deaktivieren“ auf Seite 192.



Drücken Sie **Instrumentenspray** einmal, um Wasser- & Luftspray einzuschalten. Sie hören zwei kurze Signaltöne. Zusätzlich leuchtet die Kontrollleuchte grün, um anzuzeigen, dass das Wasser- & Luftspray ausgewählt ist.



Wenn Sie **Instrumentenspray** ein zweites Mal drücken, wird das Luftspray eingeschaltet. Sie hören einen kurzen Signalton. Zusätzlich leuchtet die Kontrollleuchte gelb, um anzuzeigen, dass das Luftspray ausgewählt ist.

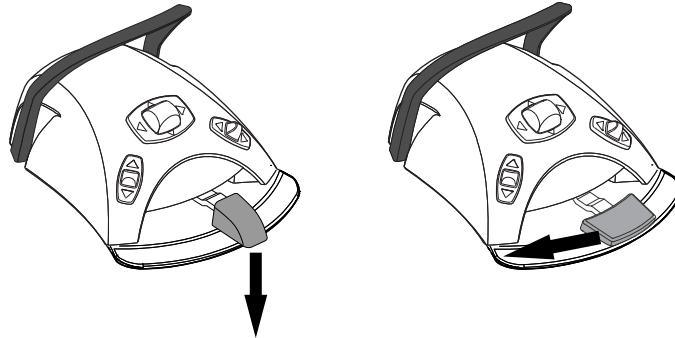


Drücken Sie **Instrumentenspray** ein drittes Mal, um das Instrumentenspray auszuschalten. Sie hören einen langen Signalton. Außerdem erlischt die Kontrollleuchte.

Wahlweise können Sie den Spraytyp auch mit dem Fußschalter wählen. Die Kontrollleuchten auf dem Bedienpanel leuchten entsprechend.

Standardpedal: Drücken Sie das Pedal kurz nach unten, um den Spraytyp zu wählen.

Breites Pedal: Drücken Sie das Pedal kurz nach links, um den Spraytyp zu wählen.



Drücken Sie das Pedal einmal, um das Wasser- & Luftspray einzuschalten. Sie hören zwei kurze Signaltöne.

Drücken Sie das Pedal erneut, um das Luftspray einzuschalten. Sie hören einen kurzen Signalton.

Drücken Sie das Pedal ein drittes Mal, um das Instrumentenspray auszuschalten. Sie hören einen langen Signalton.

HINWEIS

Wahlweise kann der Fußschalter so konfiguriert werden, dass der Spraytyp durch Herunterschieben des linken Knopfes geändert wird. Wenden Sie sich hierzu an Ihren Planmeca-Händler.



HINWEIS

Überprüfen Sie anhand der Kontrollleuchte auf dem Bedienpanel, dass durch Herunterschieben des linken Knopfes die korrekte Funktion aktiviert wird.

HINWEIS

Wenn ein Instrument benutzt wird, das keine Wasserleitung im Handstück hat, muss die Sprayfunktion ausgeschaltet sein.

HINWEIS

Im Service-Modus kann die Steuerung des Instrumentensprays mit dem Fußschalter auch vollständig deaktiviert werden. Die Sprayfunktion kann dann nur vom Bedienpanel aus ein- und ausgeschaltet werden. Wenden Sie sich hierzu an Ihren Planmeca-Händler.

23.7.4 Geschwindigkeits-/Leistungsbegrenzung

Wenn die Geschwindigkeits-/Leistungsbegrenzung der Turbine eingeschaltet ist und der voreingestellte Wert z. B. 50 % beträgt, lässt sich die Geschwindigkeits-/Leistungsbegrenzung des Instruments mit dem Fußschalterpedal anstatt im Normalbereich von 5 bis 100 % im Bereich von 5 bis 50 % regulieren. Der voreingestellte Höchstwert wird auf dem Bedienpanel angezeigt, wenn die Turbine aus der Instrumentenkonsole gezogen wird.

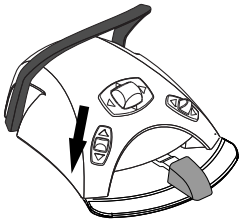
Wenn die Geschwindigkeits-/Leistungsbegrenzung aktiviert ist, leuchtet die Kontrollleuchte auf der Bedienpanel-Taste grün.



Bedienpanel: Drücken Sie **Geschwindigkeits-/Leistungsbegrenzung der Turbine**, um die Geschwindigkeit bzw. Leistung der Turbine auf einen voreingestellten Wert zu verringern. Durch erneutes Drücken von **Geschwindigkeits-/Leistungsbegrenzung der Turbine** wird die Begrenzung wieder aufgehoben.

HINWEIS

Der Fußschalter kann so konfiguriert werden, dass die Geschwindigkeit bzw. Leistung des Mikromotors durch Herunterdrücken des linken Knopfes auf einen voreingestellten Wert verringert wird. Wenden Sie sich hierzu an Ihren Planmeca-Händler.



HINWEIS

Überprüfen Sie anhand der Kontrollleuchte auf dem Bedienpanel, dass durch Herunterschieben des linken Knopfs die korrekte Funktion aktiviert wird.

HINWEIS

Die Geschwindigkeits-/Leistungsbegrenzung ist programmierbar. Siehe Abschnitt „Reduzierung der Instrumentengeschwindigkeit/-leistung“ auf Seite 190.

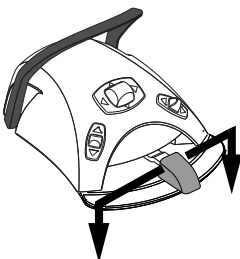
HINWEIS

Die Begrenzung der Geschwindigkeit/Leistung gilt nicht für mit Luft angetriebene Instrumente, bei denen der Schnellstart ausgewählt wurde.

HINWEIS

Beachten Sie, dass die Geschwindigkeits-/Leistungsbegrenzung vom Instrument abhängig ist.

23.7.5 Kurzspray



Während das Instrument betrieben wird, kann durch Herunterdrücken des Fußschalterpedals ein kurzer Spraystoß abgegeben werden. Der Spraystoß dauert so lange, wie Sie das Pedal gedrückt halten.

HINWEIS

Die Kurzsprayfunktion kann im Servicemodus aktiviert und konfiguriert werden; wenden Sie sich hierzu an Ihren Planmeca-Händler.

HINWEIS

Beim breiten Pedal steht die Kurzsprayfunktion nicht zur Verfügung.

23.7.6 Automatischer Spanbläser

Wenn der automatische Spanbläser eingeschaltet ist, leuchtet die Kontrollleuchte auf der Bedienpanel-Taste, und nach Anhalten des Instruments werden zwei kurze Stöße Wasser, Luft oder beides abgegeben.



Bedienpanel: Auf **Spanbläser** drücken, um den automatischen Spanbläser ein- und auszuschalten.

HINWEIS

Der Fußschalter kann so konfiguriert werden, dass der automatische Spanbläser durch Herunterschieben des linken Knopfes ein- oder ausgeschaltet wird. Wenden Sie sich hierzu an Ihren Planmeca-Händler.

HINWEIS

Überprüfen Sie anhand der Kontrollleuchte auf dem Bedienpanel, dass durch Herunterschieben des linken Knopfs die korrekte Funktion aktiviert wird.

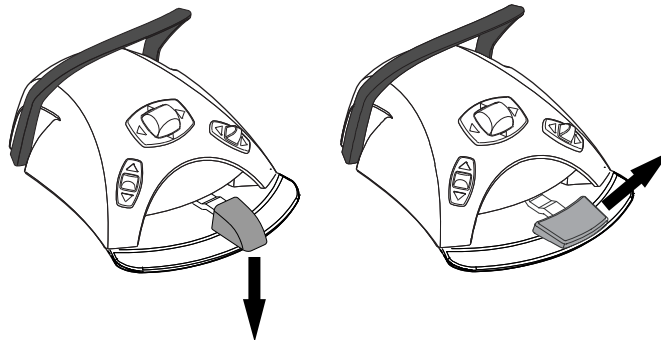
Der Spanbläsertyp ist programmierbar, siehe Abschnitt „Automatischer Spanbläser“ auf Seite 192.



23.7.7 Manueller Spanbläser

Standardpedal: Sie können vorübergehend in den manuellen Spanbläserbetrieb wechseln, indem Sie das Fußschalterpedal herunterdrücken und gedrückt halten.

Breites Pedal: Sie können vorübergehend in den manuellen Spanbläserbetrieb wechseln, indem Sie das Fußschalterpedal nach rechts schieben und halten.



Der Spanbläser bleibt eingeschaltet, bis Sie das Pedal loslassen.

HINWEIS

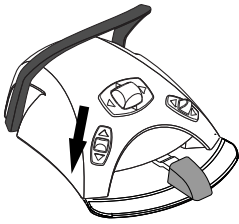
Der manuelle Spanbläser ist standardmäßig dauerhaft auf Luftausstoß eingestellt, unabhängig von der Betriebsart des automatischen Spanblägers. Es ist jedoch auch möglich, ihn so einzustellen, dass er von der Programmierung abhängig ist. Wenden Sie sich hierzu an Ihren Planmeca-Händler.

23.7.8 Instrumentenleuchte

Wenn die Instrumentenleuchte aktiviert ist, leuchtet die Kontrollleuchte auf der Bedienpanel-Taste grün.



Bedienpanel: Durch Drücken der Taste **Instrumentenleuchte** wird diese ein- und ausgeschaltet.



HINWEIS

Der Fußschalter kann so konfiguriert werden, dass die Instrumentenleuchte durch Herunterdrücken des linken Knopfes ein- oder ausgeschaltet wird. Wenden Sie sich hierzu an Ihren Planmeca-Händler.

HINWEIS

Überprüfen Sie anhand der Kontrollleuchte auf dem Bedienpanel, dass durch Herunterschieben des linken Knopfes die korrekte Funktion aktiviert wird.

Die Lichtstärke der Instrumentenleuchte kann programmiert werden, siehe Abschnitt „Instrumentenleuchte“ auf Seite 193.

23.8 ZEG



VORSICHT

Verwenden Sie das ZEG nicht bei Patienten mit Herzschrittmachern. Das ZEG kann die Funktionsfähigkeit des Herzschrittmachers beeinträchtigen.

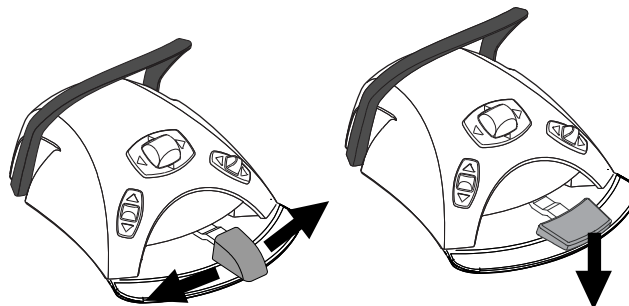
HINWEIS

ZEG erfordern eine spezielle Elektronik. Beim Wechsel des ZEG-Typs ist auch die Elektronik zu wechseln.

23.8.1 Geschwindigkeit/Leistung

Standardpedal: Zur Steuerung des Instruments wird das Fußschalterpedal nach rechts oder nach links geschoben.

Breites Pedal: Zur Steuerung des Instruments wird das Fußschalterpedal heruntergedrückt.



Je weiter Sie das Pedal nach rechts/links schieben bzw. herunterdrücken, desto höher ist die Geschwindigkeit/Leistung des Instruments. Solange Sie das Pedal gedrückt halten, wird der aktuelle Leistungsausgang auf dem Bedienpanel angezeigt.

Um das Instrument anzuhalten, lassen Sie das Pedal in die Ausgangsposition zurückgehen.

VORSICHT

Achten Sie darauf, dass der Fußschalter sich in der Ausgangsposition befindet, wenn Sie das Instrument aktivieren.

HINWEIS

Die Geschwindigkeit/Drehzahl ist vom Instrument abhängig.

23.8.2 Instrumentenspray

Die Spray-Einstellung für das ZEG kann auf wasser 1, wasser 2 oder kein Spray eingestellt werden.

Der Wasserdurchfluss des ZEG lässt sich für Wasser 1 und Wasser 2 separat einstellen, siehe Abschnitt „Instrumentenspray“ auf Seite 191.



Die Wassermenge und die Nummer des aktuell benutzten Spraytyps (1 oder 2) werden auf dem Bedienpanel angezeigt.



Wird steriles Wasser benutzt, stehen als Spraytypen steriles Wasserspray und ausgeschaltete Sprayfunktion zur Auswahl. Wenn steriles Wasserspray aktiviert ist, wird das Symbol Steriles Wasser angezeigt und die Kontrollleuchte auf der **Instrumentenspray**taste blinkt grün.

Informationen zur Aktivierung/Deaktivierung des Sterilmodus finden Sie im Abschnitt „Sterilwasserbetrieb aktivieren/deaktivieren“ auf Seite 192.



Drücken Sie **Instrumentenspray** einmal, um Wasser 1 einzuschalten. Sie hören zwei kurze Signaltöne. Dazu zeigt eine grüne Kontrollleuchte an, dass Wasser 1 eingeschaltet ist.



Drücken Sie **Instrumentenspray** ein zweites Mal, um Wasser 2 einzuschalten. Sie hören einen kurzen Signalton. Dazu zeigt eine gelbe Kontrollleuchte an, dass das Wasser 2 eingeschaltet ist.

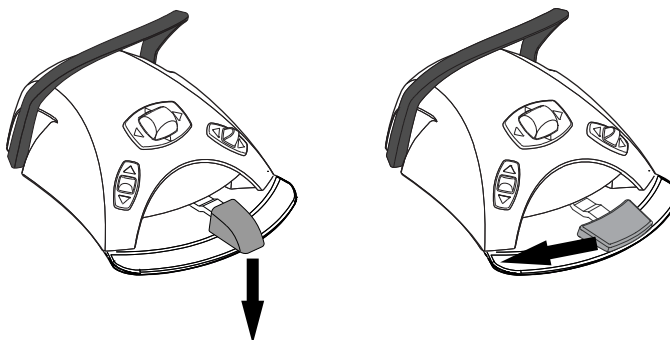


Drücken Sie **Instrumentenspray** ein drittes Mal, um das Instrumentenspray wieder auszuschalten. Sie hören einen langen Signalton. Außerdem erlischt die Kontrollleuchte.

Wahlweise können Sie den Spraytyp auch mit dem Fußschalter wählen. Die Kontrollleuchten auf dem Bedienpanel leuchten entsprechend.

Standardpedal: Drücken Sie das Pedal kurz nach unten, um den Spraytyp zu wählen.

Breites Pedal: Drücken Sie das Pedal kurz nach links, um den Spraytyp zu wählen.



Drücken Sie das Pedal einmal, um Wasser 1 einzuschalten. Sie hören zwei kurze Signaltöne.

Drücken Sie das Pedal erneut, um Wasser 2 einzuschalten. Sie hören einen kurzen Signalton.

Drücken Sie das Pedal ein drittes Mal, um das Instrumentenspray auszuschalten. Sie hören einen langen Signalton.

HINWEIS

Wahlweise kann der Fußschalter so konfiguriert werden, dass der Spraytyp durch Herunterschieben des linken Knopfes geändert wird. Wenden Sie sich hierzu an Ihren Planmeca-Händler.



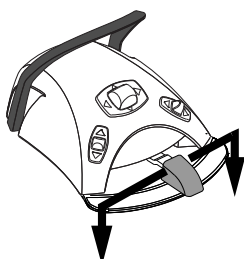
HINWEIS

Überprüfen Sie anhand der Kontrollleuchte auf dem Bedienpanel, dass durch Herunterschieben des linken Knopfes die korrekte Funktion aktiviert wird.

HINWEIS

Im Service-Modus kann die Steuerung des Instrumentensprays mit dem Fußschalter auch vollständig deaktiviert werden. Die Sprayfunktion kann dann nur vom Bedienpanel aus ein- und ausgeschaltet werden. Wenden Sie sich hierzu an Ihren Planmeca-Händler.

23.8.3 Kurzspray



Während das Instrument betrieben wird, kann durch Herunterdrücken des Fußschalterpedals ein kurzer Spraystoß abgegeben werden. Der Spraystoß dauert so lange, wie Sie das Pedal gedrückt halten.

HINWEIS

Die Kurzsprayfunktion kann im Servicemodus aktiviert und konfiguriert werden; wenden Sie sich hierzu an Ihren Planmeca-Händler.

HINWEIS

Beim breiten Pedal steht die Kurzsprayfunktion nicht zur Verfügung.

23.8.4 Satelec Newtron-ZEG



Das Satelec Newtron-ZEG und das Satelec Newtron LED-ZEG bieten vier Betriebsarten:

- Parodontologie; Leistungsbereich 1 - 10
- Endodontie; Leistungsbereich 1 - 10
- Zahnsteinentfernung; Leistungsbereich 1 - 10
- Zahnerhaltung; Leistungsbereich 1 - 10

Ein farbiger Ring an der Basis der ZEG-Spitze hilft bei der Auswahl der richtigen ZEG-Betriebsart an der Behandlungseinheit:

- Grün – Parodontologie
- Gelb – Endodontologie
- Blau – Zahnsteinentfernung
- Orange – Zahnerhaltung (Restauration)



Wenn das ZEG das aktive Instrument ist, kann die ZEG-Betriebsart durch Drücken der Taste **Leistung** geändert werden.

HINWEIS

Der Fußschalter kann so konfiguriert werden, dass die Betriebsart des ZEG durch Herunterdrücken des linken Knopfes geändert wird. Wenden Sie sich hierzu an Ihren Planmeca-Händler.



HINWEIS

Überprüfen Sie anhand des ZEG-Betriebsmodus-Symbols auf dem Bedienpanel, dass durch Herunterdrücken des linken Knopfs die korrekte Funktion aktiviert wird.

23.8.5 LM-ZEG

VORSICHT

Halten Sie die Lippen, Wangen und die Zunge des Patienten weg von der aktivierten ZEG-Spitze, da ein Kontakt Verbrennungen verursachen könnte.



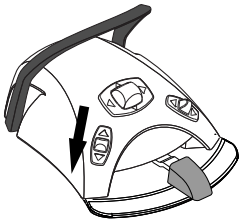
Das LM-ZEG bietet drei Betriebsarten:

- niedrig (0 - 40)
- mittel (0 - 70)
- voll (0 - 100).

Starten Sie mit der Betriebsart Gering und wechseln Sie schrittweise zu den Betriebsarten Mittel und Voll.



Wenn das ZEG das aktive Instrument ist, kann der Betriebsmodus durch Drücken von **Leistung** geändert werden.



HINWEIS

Der Fußschalter kann so konfiguriert werden, dass die Betriebsart des ZEG durch Herunterdrücken des linken Knopfes geändert wird. Wenden Sie sich hierzu an Ihren Planmeca-Händler.

HINWEIS

Überprüfen Sie anhand des ZEG-Betriebsmodus-Symbols auf dem Bedienpanel, dass durch Herunterdrücken des linken Knopfes die korrekte Funktion aktiviert wird.

23.8.6 EMS No Pain ZEG



Das EMS No Pain ZEG bietet drei Betriebsarten:

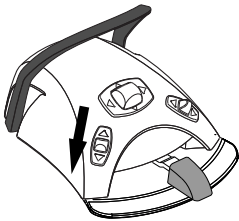
- Endodontie; Leistungsbereich 1 - 50
- Zahnsteinentfernung; Leistungsbereich 1 - 100
- Restauration; Leistungsbereich 50 - 100.



Wenn das ZEG das aktive Instrument ist, kann der Betriebsmodus durch Drücken von **Leistung** geändert werden.

HINWEIS

Der Fußschalter kann so konfiguriert werden, dass die Betriebsart des ZEG durch Herunterdrücken des linken Knopfes geändert wird. Wenden Sie sich hierzu an Ihren Planmeca-Händler.



HINWEIS

Überprüfen Sie anhand des ZEG-Betriebsmodus-Symbols auf dem Bedienpanel, dass durch Herunterdrücken des linken Knopfes die korrekte Funktion aktiviert wird.

23.8.7 Instrumentenleuchte

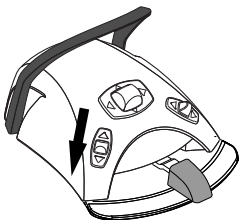
Wenn die Instrumentenleuchte aktiviert ist, leuchtet die Kontrollleuchte auf der Bedienpanel-Taste grün.



Bedienpanel: Durch Drücken der Taste **Instrumentenleuchte** wird diese ein- und ausgeschaltet.

HINWEIS

Der Fußschalter kann so konfiguriert werden, dass die Instrumentenleuchte durch Herunterdrücken des linken Knopfes ein- oder ausgeschaltet wird. Wenden Sie sich hierzu an Ihren Planmeca-Händler.



HINWEIS

Überprüfen Sie anhand der Kontrollleuchte auf dem Bedienpanel, dass durch Herunterschieben des linken Knopfes die korrekte Funktion aktiviert wird.

Die Lichtstärke der Instrumentenleuchte kann programmiert werden, siehe Abschnitt „Instrumentenleuchte“ auf Seite 193.

23.9 Planmeca Lumion Plus Polymerisationsleuchte

VORSICHT

Die Polymerisationsleuchte erzeugt optische Strahlung, deshalb sollten bei der Benutzung des Instruments entsprechende Sicherheitsmaßnahmen getroffen werden. Ausführliche Informationen hierzu entnehmen Sie bitte der Dokumentation des jeweiligen Herstellers.

VORSICHT

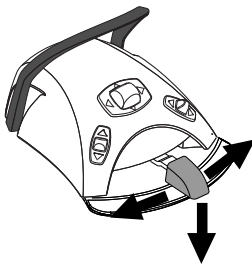
Verwenden Sie die Polymerisationsleuchte nicht bei Patienten mit Herzschrittmachern. Die Polymerisationsleuchte kann die Funktionsfähigkeit des Herzschrittmachers beeinträchtigen.

HINWEIS

Wenn die Polymerisationsleuchte aus der Halterung in der Instrumentenkonzole genommen und wieder abgelegt wird, wird der Composite-Modus der Behandlungsleuchte eingeschaltet. Diese Funktionalität ist konfigurierbar; setzen Sie sich mit Ihrem Planmeca Händler in Verbindung.

Zum Einleiten des Polymerisationszyklus drücken Sie zuerst die Navigationstaste am Handstück, um den gewünschten Lichtmodus auszuwählen. Drücken Sie dann die Starttaste am Handstück, um den Polymerisationszyklus zu starten.

Durch erneutes Drücken der Starttaste können Sie den Polymerisationszyklus abbrechen.



Um den Polymerisationszyklus mit dem Fußschalter zu starten, drücken Sie zuerst die Navigationstaste am Handstück, um den gewünschten Lichtmodus auszuwählen. Schieben Sie dann das Fußschalterpedal nach rechts oder links bzw. drücken Sie es herunter, um den Polymerisationszyklus zu starten.

Sie können den Polymerisationszyklus unterbrechen, indem Sie das Fußschalterpedal erneut nach rechts oder links schieben oder herunterdrücken.

Die Länge des Zyklus ist programmierbar, siehe Abschnitt „Planmeca Lumion Plus Polymerisationsleuchte“ auf Seite 201.

Bei aktivierter Polymerisationsleuchte wird die Länge des Polymerisationszyklus auf dem Bedienpanel angezeigt. Beim Starten des Zyklus ist ein Signalton zu hören. Der Signalton wird alle zehn Sekunden sowie nach den ersten fünf Sekunden wiederholt. Der Fortschritt des Polymerisationszyklus wird auf dem Bedienpanel angezeigt.

Unabhängiger Betriebsmodus

Die Planmeca Lumion-Plus-Polymerisationsleuchte kann auch im unabhängigen Betriebsmodus benutzt werden. Dies kommt typischerweise zur Anwendung, wenn die Planmeca Lumion-Polymerisationsleuchte am Assistenzelement montiert ist. Doch der unabhängige Betriebsmodus lässt sich auch so konfigurieren, dass er auf der Zahnarztseite verwendet wird. (Diese Konfiguration wird vom Planmeca Servicetechniker vorgenommen.)

Befindet sich die Planmeca Lumion Plus Polymerisationsleuchte im unabhängigen Betriebsmodus, kann sie nur über die Tasten am Instrument selbst gesteuert werden, nicht über das Bedienpanel oder den Fußschalter.

Zum Einleiten des Polymerisationszyklus im unabhängigen Betriebsmodus drücken Sie zuerst die Navigationstaste am Handstück, um den

gewünschten Lichtmodus auszuwählen. Drücken Sie dann kurz die Starttaste am Handstück, um eine 10-sekündige Bestrahlung zu starten, oder halten Sie die Starttaste 2 Sekunden gedrückt, um eine 20-sekündige Bestrahlung zu starten. Durch erneutes Drücken der Starttaste können Sie den Polymerisationszyklus abbrechen.

Beim 10-Sekunden-Zyklus ist am Anfang und am Ende des Zyklus ein Signalton zu hören. Beim 20-Sekunden-Zyklus ist je ein Signalton zu hören, wenn der Zyklus beginnt, nach 2 Sekunden (um den Start eines 20-Sekunden-Zyklus zu bestätigen), nach 10 Sekunden und am Ende des Zyklus.

HINWEIS

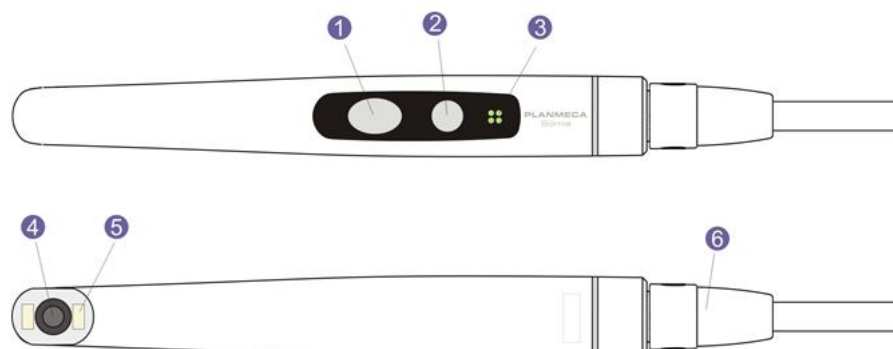
Beindet sich die Planmeca Lumion-Plus-Polymerisationsleuchte im unabhängigen Betriebsmodus, kann sie nicht über den Fußschalter gesteuert werden.

Beachten Sie auch die Bedienungs- und Wartungsanleitung der Planmeca Lumion Plus.

23.10 Intraorale Kamera und Planmeca Romexis

Ausführliche Informationen zur intraoralen Kamera Somia entnehmen Sie bitte der *Planmeca Somia Bedienungsanleitung*

Handstück



1. Taste Bildsteuerung
2. Power/Makro-Taste
3. Kontrollleuchte
4. Kameralinse
5. Lichtquelle (LED)
6. USB-Kabel

Voraussetzungen

- Die intraorale Kamera muss an den USB-Anschluss angeschlossen sein. Wenn die intraorale Kamera an der Instrumentenkonsolle angebracht ist, wird sie am USB-Anschluss angeschlossen, der sich an der Unterseite der Instrumentenkonsolle befindet. Wenn die intraorale Kamera an der Saugablage angebracht ist, wird sie am USB-Anschluss an der Speisäule angeschlossen.
- Die Planmeca Romexis-Software muss installiert sein und die Verbindung zwischen der Software und der Behandlungseinheit muss

aktiviert sein. Wenn Planmeca Romexis läuft, ist die intraorale Kamera ständig mit der Software verbunden.

Wenn Sie die Bilder gespeichert haben

Nachdem Sie die Bilder gespeichert haben, können Sie diese im Bildbrowser von Planmeca Romexis durchsuchen. Drücken Sie in Planmeca Romexis die Schaltfläche **Fertig** unten im Fenster für die intraorale Kamera, um zum Bildbrowser zu gelangen. Weitere Informationen über den Bildbrowser können Sie der *Bedienungsanleitung der Planmeca Romexis-Bildbearbeitungssoftware* entnehmen.

23.10.1 An der Instrumentenkonzole angebrachte intraorale Kamera

Intraorale Kamera starten

Bevor Sie die intraorale Kamera einschalten, wählen Sie in Planmeca Romexis zuerst den Patienten und dann das 2D-Modul aus.

Nehmen Sie die intraorale Kamera aus der Instrumentenkonzole, um sie zu starten.

Sie können die intraorale Kamera auch einschalten, indem Sie eine der Tasten auf dem Kamerahandstück (die **Power/Makro**-Taste oder die Taste **Bildsteuerung**) drücken.

HINWEIS

Wenn Sie die Intraoralkamera über die Tasten am Kamerahandstück einschalten, kann die Kamera nicht über den Fußschalter der Behandlungseinheit bedient werden.

Wenn die intraorale Kamera eingeschaltet ist,

- leuchtet die Kontrollleuchte am Handstück blau,
- hören Sie zwei kurze Signaltöne,
- wird die Kameraansicht von Planmeca Romexis auf dem Monitor dargestellt,
- wird auf dem Bedienpanel der Behandlungseinheit die Meldung „Intraorale Kamera aktiv“ angezeigt,

Sobald die intraorale Kamera aktiviert ist, erfolgt die Bedienung

- über den Fußschalter der Behandlungseinheit, wenn die Kamera durch Herausnehmen aus der Instrumentenkonzole eingeschaltet wurde
- über das Kamerahandstück oder
- per Fernzugriff über die Benutzeroberfläche von Planmeca Romexis.

Sie können die Kamera im Normal- oder Makromodus verwenden und Bilder anhalten und speichern. Die LED-Leuchte am Kamerahandstück wird gleichzeitig mit der intraoralen Kamera ein- und ausgeschaltet.

Makro ein/aus

Das Ein- und Ausschalten des Makromodus wird durch einen kurzen Signaltönen bestätigt. Bei eingeschaltetem Makromodus ist die Autofokus-Funktion ausgeschaltet, und die Kontrollleuchte am Handstück leuchtet lila.

Schnittstelle	Maßnahme
Handstück	Drücken Sie zum Ein-/Ausschalten des Makromodus die Power/Makro -Taste.

Bild anhalten/Bild loslassen

Das Anhalten/Loslassen eines Bildes wird durch einen kurzen Signalton bestätigt. Wenn ein Bild angehalten wurde, leuchtet die Kontrollleuchte am Handstück grün. Wenn Sie das Bild loslassen, wechselt die Kamera wieder zum Livebild (die Kontrollleuchte am Handstück leuchtet blau).

Schnittstelle	Maßnahme
Fußschalter	Bei Planmeca Compact i-Behandlungseinheiten schieben Sie das Fußschalterpedal nach rechts oder nach links, um ein Standbild zu erzeugen und um die Kamera weiterlaufen zu lassen.
Handstück	Es gibt zwei Möglichkeiten, das Bild über das Handstück anzuhalten/loszulassen. <ul style="list-style-type: none"> • Drücken Sie die Taste Bildsteuersteuerung halb nach unten und halten Sie sie dort, um das Bild anzuhalten. Wenn Sie die Taste loslassen, wird das Bild ebenfalls losgelassen. • Drücken Sie die Taste Bildsteuerung ganz nach unten und lassen Sie sie wieder los, um das Bild anzuhalten. Zum Loslassen des Standbilds drücken Sie die Taste Bildsteuerung halb oder ganz nach unten und lassen Sie sie wieder los.
Planmeca Romexis	Drücken Sie die Schaltfläche Standbild , um das Bild anzuhalten. Drücken Sie die Schaltfläche Bild loslassen , um das Bild loszulassen. Die Schaltflächen befinden sich am unteren Ende des Fensters für die intraorale Kamera.

Bild speichern

Ein Standbild kann über die Behandlungseinheit, das Handstück und Planmeca Romexis gespeichert werden. Über das Handstück können Sie ein Bild auch speichern, ohne das Bild vorher einzufrieren.

Das Speichern eines Bildes wird durch einen langen Signalton bestätigt. Während das Bild gespeichert wird, blinkt die Kontrollleuchte am Handstück orange. Nachdem das Bild gespeichert wurde, wechselt die Kamera wieder zum Livebild (die Kontrollleuchte am Handstück leuchtet blau).

Schnittstelle	Maßnahme
Fußschalter	Bei Planmeca Compact i-Behandlungseinheiten drücken Sie kurz das Fußschalterpedal, um das angehaltene Bild zu speichern.
Handstück	Drücken Sie zwei Sekunden die Taste Bildsteuerung . Achtung! Wenn Sie eine Aufnahme über das Handstück abspeichern, können aber müssen Sie das Bild nicht erst anhalten.
Planmeca Romexis	Wenn das Bild angehalten ist, drücken Sie die Taste Speichern unten im Fenster für die intraorale Kamera.

Intraorale Kamera ausschalten

Wenn Sie die intraorale Kamera in die Instrumentenkonsole zurücklegen, wird sie automatisch ausgeschaltet und die Kontrollleuchte am Handstück erlischt.

Sie können die intraorale Kamera auch ausschalten, in dem Sie

- die Kameraansicht von Planmeca Romexis schließen,
- zwei Sekunden die **Power/Makro**-Taste am Handstück gedrückt halten oder
- die intraorale Kamera 300 Sekunden nicht benutzen.

23.10.2 An der Saugablage angebrachte intraorale Kamera

Intraorale Kamera starten

Bevor Sie die intraorale Kamera einschalten, wählen Sie in Planmeca Romexis zuerst den Patienten und das 2D-Modul aus. Starten Sie die Kamera dann an der Behandlungseinheit.

1. Entnehmen Sie aus der Saugablage (Flexy-Halter) die Kamera.
2. Aktivieren Sie die intraorale Kamera, indem Sie den rechten Knopf des Fußschalters nach oben schieben (werkseitig voreingestellt).



Die Behandlungseinheit kann auch so konfiguriert werden, dass die intraorale Kamera aktiviert wird, wenn Sie den linken Knopf des Fußschalters nach oben schieben oder wenn Sie die **Flexy**-Taste drücken. Wenden Sie sich hierzu an Ihren Planmeca-Händler.

Die Kontrollleuchte am Handstück leuchtet blau. Auf dem Bedienpanel der Behandlungseinheit wird die Meldung „Intraorale Kamera aktiv“ angezeigt und die Ansicht der intraoralen Kamera von Planmeca Romexis wird auf dem Monitor dargestellt.

Sobald die intraorale Kamera aktiviert ist, erfolgt die Bedienung

- über den Fußschalter der Behandlungseinheit,
- über das Kamerahandstück oder
- per Fernzugriff über die Benutzeroberfläche von Planmeca Romexis.

Sie können die Kamera im Normal- oder Makromodus verwenden und Bilder anhalten und speichern. Die LED-Leuchte am Kamerahandstück wird gleichzeitig mit der intraoralen Kamera ein- und ausgeschaltet.

Makro ein/aus

Das Ein- und Ausschalten des Makromodus wird durch einen kurzen Signalton bestätigt. Bei eingeschaltetem Makromodus ist die Autofokus-Funktion ausgeschaltet, und die Kontrollleuchte am Handstück leuchtet lila.

Schnittstelle	Maßnahme
Handstück	Drücken Sie zum Ein-/Ausschalten des Makromodus die Power/Makro -Taste.

Bild anhalten/Bild loslassen

Das Anhalten/Loslassen eines Bildes wird durch einen kurzen Signalton bestätigt. Wenn ein Bild angehalten wurde, leuchtet die Kontrollleuchte am Handstück grün. Wenn Sie das Bild loslassen, wechselt die Kamera wieder zum Livebild (die Kontrollleuchte am Handstück leuchtet blau).

Schnittstelle	Maßnahme
Fußschalter	Bei Planmeca Compact i-Behandlungseinheiten schieben Sie das Fußschalterpedal nach rechts oder nach links, um ein Standbild zu erzeugen und um die Kamera weiterlaufen zu lassen.
Handstück	Es gibt zwei Möglichkeiten, das Bild über das Handstück anzuhalten/loszulassen. <ul style="list-style-type: none"> • Drücken Sie die Taste Bildsteuersteuerung halb nach unten und halten Sie sie dort, um das Bild anzuhalten. Wenn Sie die Taste loslassen, wird das Bild ebenfalls losgelassen. • Drücken Sie die Taste Bildsteuerung ganz nach unten und lassen Sie sie wieder los, um das Bild anzuhalten. Zum Loslassen des Standbilds drücken Sie die Taste Bildsteuerung halb oder ganz nach unten und lassen Sie sie wieder los.
Planmeca Romexis	Drücken Sie die Schaltfläche Standbild , um das Bild anzuhalten. Drücken Sie die Schaltfläche Bild loslassen , um das Bild loszulassen. Die Schaltflächen befinden sich am unteren Ende des Fensters für die intraorale Kamera.

Bild speichern

Ein Standbild kann über die Behandlungseinheit, das Handstück und Planmeca Romexis gespeichert werden. Über das Handstück können Sie ein Bild auch speichern, ohne das Bild vorher einzufrieren.

Das Speichern eines Bildes wird durch einen langen Signalton bestätigt. Während das Bild gespeichert wird, blinkt die Kontrollleuchte am Handstück orange. Nachdem das Bild gespeichert wurde, wechselt die Kamera wieder zum Livebild (die Kontrollleuchte am Handstück leuchtet blau).

Schnittstelle	Maßnahme
Fußschalter	Bei Planmeca Compact i-Behandlungseinheiten drücken Sie kurz das Fußschalterpedal, um das angehaltene Bild zu speichern.
Handstück	Drücken Sie zwei Sekunden die Taste Bildsteuerung . Achtung! Wenn Sie eine Aufnahme über das Handstück abspeichern, können aber müssen Sie das Bild nicht erst anhalten.
Planmeca Romexis	Wenn das Bild angehalten ist, drücken Sie die Taste Speichern unten im Fenster für die intraorale Kamera.

Intraorale Kamera ausschalten

Deaktivieren Sie die intraorale Kamera an der Behandlungseinheit, wenn Sie sie nicht mehr benötigen.



Deaktivieren Sie die intraorale Kamera, indem Sie den rechten Knopf des Fußschalters nach oben schieben (werkseitig voreingestellt).

Die Behandlungseinheit kann auch so konfiguriert werden, dass die intraorale Kamera deaktiviert wird, wenn Sie den linken Knopf des Fußschalters nach oben schieben oder wenn Sie die **Flexy**-Taste drücken. Wenden Sie sich hierzu an Ihren Planmeca-Händler.

Wenn die Kamera deaktiviert ist, geht die Kontrollleuchte am Handstück aus. Legen Sie die intraorale Kamera in den Halter zurück.

23.11 Planmeca Intraoral-Scanner

Der Planmeca Intraoral-Scanner wird zusammen mit Planmeca Romexis und der Planmeca PlanCAD Easy-Software verwendet. Der Scanner wird hauptsächlich mit der Software bedient; zur Erleichterung des Scanvorgangs können einige Bedienungsschritte aber auch mit dem Fußschalter der Behandlungseinheit ausgeführt werden.

Der Intraoral-Scanner wird im Flexy-Halter montiert.

VORSICHT

Achten Sie darauf, den Anschlussstecker des Intraoral-Scanners richtig herum in den USB 3.0-Anschluss für den Scanner an der Speisäule einzustecken. Wenn der Anschlussstecker falsch herum eingesteckt wird, passt er nicht in den Port. Bei übermäßigem Kraftaufwand kann der Anschluss beschädigt werden.

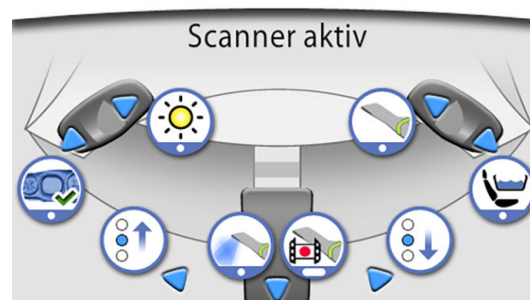
HINWEIS

Zum Schutz des Scanners vor Flüssigkeitsspritzern nehmen Sie ihn nach Gebrauch von der Behandlungseinheit ab und stellen Sie ihn auf den Tischständer.

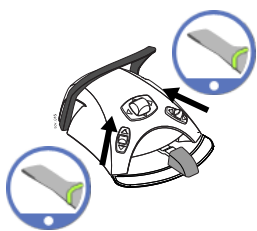
Weitere Informationen hierzu finden Sie in der *Bedienungsanleitung von Planmeca FIT*.

23.11.1 Bedienung des Intraoral-Scanners mit dem Fußschalter

Das Bedienpanel führt Sie durch die Bedienung des Intraoral-Scanners mit dem Fußschalter.



Aktivierung der Instrumentenansicht



Der Fußschalter kann so konfiguriert werden, dass der Planmeca Intraoral-Scanner aktiviert wird, wenn Sie zuerst den Scanner aus dem Flexy-Halter nehmen und dann den linken oder rechten Knopf nach oben schieben. Wenden Sie sich hierzu an Ihren Planmeca-Händler.

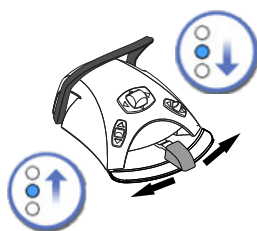
Wenn Sie den Schiebeknopf noch einmal bewegen, wird der Scanner deaktiviert.

Modell erstellen



Schieben Sie den linken Knopf herunter, um ein Modell des gescannten Bereichs zu erzeugen.

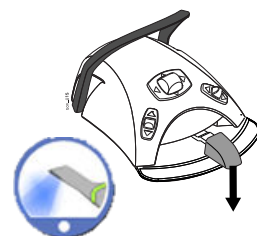
Scanmodus wählen



Schieben Sie das Fußschalterpedal nach links, um in der Liste der Scantyp-Auswahlwerkzeuge im Planmeca Romexis-Menü auf dem Monitor nach oben zu blättern.

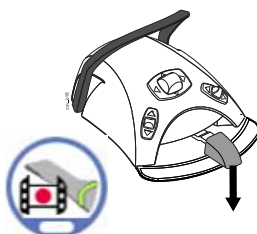
Schieben Sie das Fußschalterpedal nach rechts, um in der Liste der Scantyp-Auswahlwerkzeuge im Planmeca Romexis-Menü auf dem Monitor nach unten zu blättern.

Scanvorgang starten



Drücken Sie das Fußschalterpedal kurz nach unten, um den Scanvorgang zu starten.

Aufnahme erstellen



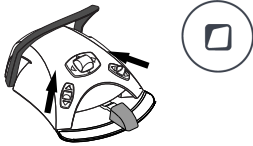
Das Fußschalterpedal herunterdrücken und gedrückt halten, um eine Aufnahme zu erstellen.

24 Saughandstücke bedienen

HINWEIS

Entfernen Sie das Saughandstück aus dem Mund des Patienten, bevor Sie die Absaugung beenden.

HINWEIS



Zusätzlich zu den unten stehenden Anweisungen kann die Absaugung auch so konfiguriert werden, dass sie gestartet oder angehalten wird, wenn Sie den linken oder rechten Knopf des Fußschalters nach oben schieben, oder durch Drücken der Flexy-Taste. Wenden Sie sich hierzu an Ihren Planmeca-Händler.

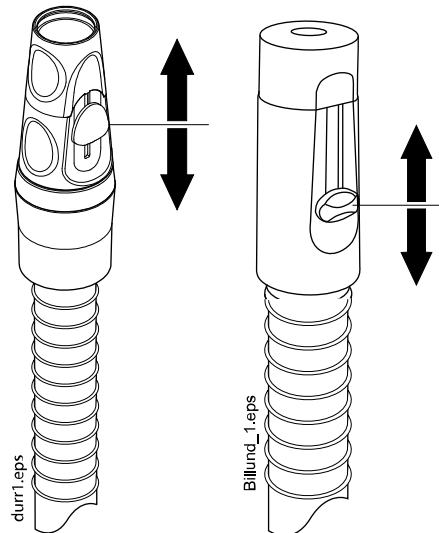
HINWEIS

Wenn Sie die Absaugung mit dem Fußschalter oder Flexy-Taste angehalten haben, während Sie das Saughandstück in der Hand hatten, startet die Absaugung für einen Moment, wenn Sie das Handstück zurück auf die Saugablage legen. Die Dauer dieser Absaugungsnachlaufzeit lässt sich konfigurieren; wenden Sie sich hierzu an Ihren Planmeca-Händler. Diese Funktion ist nicht für das abgewinkelte Hochleistungssauger-Handstück erhältlich.

24.1 Speichel- und Hochleistungsabsaugung

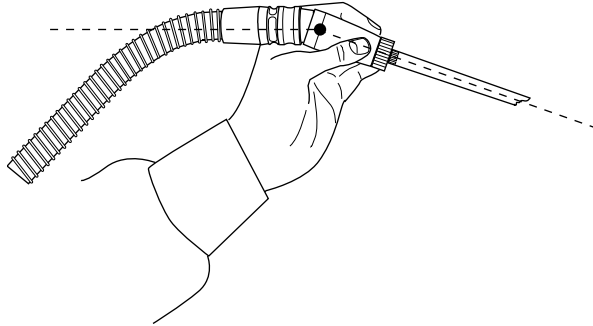
Wenn das Speichelsauger- oder Hochleistungssauger-Handstück aus der Ablage gezogen wird, startet die Absaugung automatisch. Wenn das Handstück wieder abgelegt wird, setzt die Absaugung aus.

Beim Saughandstück kann die Saugleistung über den Schieberegler eingestellt werden.



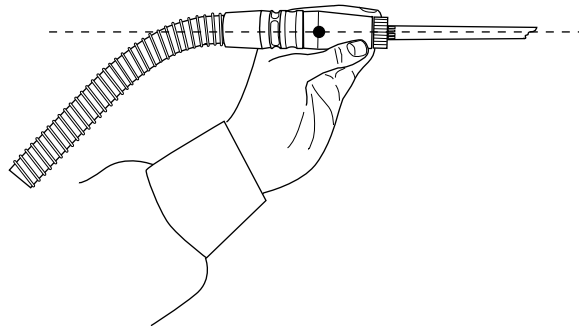
24.2 Abgewinkelte Hochleistungsabsaugung

Bei der Entnahme des Saughandstücks aus der Ablage wird das Ende des Handstücks durch das Gewicht des Saugschlauchs leicht "abgeknickt". Dadurch wird das Ventil des Handstücks geöffnet und die Absaugung beginnt.



Sie können die Absaugung vorübergehend unterbrechen, indem Sie das Saughandstück mit Daumen und Zeigefinger „strecken“.

Auch wenn das Saughandstück während der Behandlung kurzzeitig abgelegt wird, wird die Absaugung automatisch unterbrochen, da durch den Absaugdruck das Handstück gestreckt wird.



25 Programmierung

25.1 Einleitung

Automatische Patientenstuhlpositionen, Behandlungsleuchte und die Instrumenteneinstellung werden im Benutzerprofil abgespeichert. Bevor Sie mit dem Programmieren beginnen, stellen Sie sicher, dass Sie sich in die Behandlungseinheit mit Ihrem Benutzernamen eingeloggt haben.

HINWEIS

Wird das Instrument während des Programmierens in Betrieb genommen, sind vorgenommene Änderungen bereits wirksam.

HINWEIS

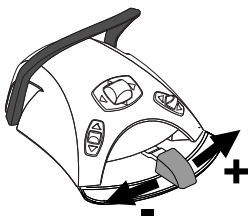
Der Wasser- und Luftdurchfluss der Spritze kann nicht programmiert werden.

HINWEIS

Um eine Funktionseinstellung (außer den automatischen Positionen) zu überprüfen, ohne sie zu programmieren, drücken Sie erst **Programm** und dann die Taste der jeweiligen Funktion. Die Einstellung wird auf dem Bedienpanel angezeigt. Dann **OK** drücken, um das Fenster zu schließen, ohne die Einstellungen zu ändern.

Die Programmierung läuft weitgehend immer nach demselben Muster ab:

1. Zum Programmieren eines Instruments wird dieses aus der Instrumentenkonsolle entnommen.
2. Drücken Sie **Programm**, um in den Programmiermodus zu wechseln. Die Taste leuchtet blau.
3. Auf dem Bedienpanel die zu programmierende Funktion auswählen.
4. Ein Dialogfenster wird geöffnet, in dem Sie die Werte mit den Tasten **Plus (+)** und **Minus (-)** einstellen können.



HINWEIS

Wahlweise können Sie die Einstellungen mit dem Pedal des Fußschalters ändern. Um einen Wert zu erhöhen, schieben Sie das Pedal nach rechts. Um einen Wert zu verringern, schieben Sie das Pedal nach links. Wenn Sie das Pedal nur die halbe mögliche Strecke nach rechts oder links schieben, ändern sich die Werte langsam. Wenn Sie das Pedal ganz nach rechts oder links schieben, ändern sich die Werte schnell.

5. **OK** drücken, um die neue Einstellung zu speichern. Das Dialogfenster wird geschlossen.



Wenn Sie **Programm** drücken, werden auch folgende Symbole auf dem Bedienpanel angezeigt:



Servicemodus



Benutzereinstellungen



Uhr



Software-Aktualisierung



Über diese Einheit

Die Tasten **Servicemodus** und **Software-Aktualisierung** sind nur für Wartungszwecke bestimmt.

25.2 Positionen auf dem Bedienpanel organisieren

Über diese Aufgabe

Sie können die Positionen im Wischen-Menü des Hauptfensters nach Ihren Präferenzen organisieren.

Schritte



1. Drücken Sie die Taste **Programmierung**.



2. Drücken Sie die Taste **Organisieren**. Ein Dialogfenster wird geöffnet.

3. Positionen organisieren.

- Um eine Position zu bewegen, ziehen Sie die Position auf die gewünschte Stelle im Menü.
- Um eine Position zu entfernen, ziehen Sie die Position auf das Feld unten im Fenster.
- Um eine Position hinzuzufügen, drücken Sie + und fügen Sie eine Position aus der Auswahl hinzu.
- Das Wischen-Menü enthält verschiedene Seiten. Um eine Position auf eine andere Seite zu verschieben, ziehen Sie die Position an den Rand der Seite und halten Sie sie dort, bis sich eine neue Seite öffnet.



4. Drücken Sie auf **OK**, um die neue Reihenfolge zu bestätigen.

Wenn Sie die neue Reihenfolge nicht speichern möchten, drücken Sie **Schließen**.

25.3 Automatische Stuhlpositionen

Wenn Sie sich mit Ihrem eigenen Benutzernamen bei der Behandlungseinheit angemeldet haben, werden alle Änderungen, die Sie an den automatischen Stuhlpositionen vorgenommen und dann gespeichert haben, in Ihrem Benutzerprofil gespeichert. D. h. wenn Sie sich bei der Behandlungseinheit anmelden, werden immer die automatischen Stuhlpositionen verwendet, die Sie zuletzt gespeichert haben.

HINWEIS

Bei der Programmierung der Stuhlhöhe muss ein gewisser Abstand zur höchstmöglichen Position eingehalten werden. Wenn die Stuhlposition unzulässig ist, wird die Hilfmeldung HE 8 angezeigt. Bei Bedarf kann der Wert für die höchste zulässige Position verändert werden. Wenden Sie sich hierzu an Ihren Planmeca-Händler.

25.3.1 Erweiterte Ansicht

Über diese Aufgabe

HINWEIS

Wenn Sie ausschließlich die automatische Position anders benennen oder die Position in der Liste anpassen möchten, starten Sie das Programmieren mit Schritt 4.

Schritte

1. Fahren Sie den Stuhl mit den Stuhlsteuerungstasten des Bedienpanels oder mit dem Fußschalter in die gewünschte Position.
2. Wenn Sie die Behandlungsleuchte oder ihren Composite-Modus in dieser Stellung ein(aus)schalten möchten, so schalten Sie sie ein (aus).
3. Stellen Sie die Lichtstärke der Behandlungsleuchte und/oder ihren Composite-Modus wie in Abschnitt „Lichtstärke“ auf Seite 204 beschrieben ein.
4. Drücken Sie die Taste **Programmierung**.

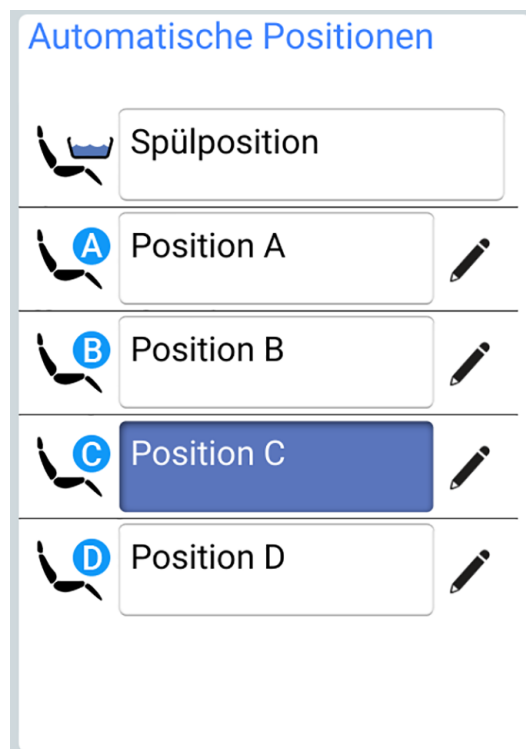


5. Drücken Sie die **Stuhlpositionstaste**.



Eine Liste der automatischen Stuhlpositionen wird geöffnet.

6. Wählen Sie die gewünschte Stuhlposition durch Drücken in der Liste aus.



Das Feld der Position, die Sie aus der Liste ausgewählt haben (in der Abbildung Position C) wird blau eingefärbt.

7. Wahlweise können Sie auch den Namen der automatischen Position A - D bearbeiten, indem Sie neben dem Namen auf **Bearbeiten** drücken.



Dadurch öffnet sich ein neues Fenster mit einer alphanumerischen Tastatur, in dem Sie den Namen bearbeiten können.

Verwenden Sie die Pfeile in der obersten Zeile, um sich im Text nach oben und unten sowie nach links und rechts zu bewegen.

Die Symbole in der obersten Zeile können als solche oder als Verknüpfung mit Buchstaben, die das jeweilige Symbol enthalten, verwendet werden. Wenn Sie zum Beispiel etwa eine Sekunde lang [^] drücken, werden die Buchstaben angezeigt, die das Symbol [^] enthalten. Wenn Sie einen der Buchstaben eingeben, kehren Sie automatisch in die normale Ansicht zurück. Um in die normale Ansicht zurückzukehren, ohne einen Buchstaben einzugeben, drücken Sie das Symbol erneut.

Um Sonderzeichen anzuzeigen, drücken Sie **Alt**. Drücken Sie **Alt** erneut, um zur Normalansicht zurückzukehren.

Drücken Sie **OK**, um den neuen Namen zu speichern. Um das Fenster ohne Änderung des Namens zu schließen, drücken Sie auf **Schließen**.

8. **OK** drücken, um zu bestätigen, dass diese Position als automatische Position gespeichert werden soll.



Wenn die Position nicht als automatische Position gespeichert werden soll, drücken Sie **Schließen**.

25.3.2 Traditionelle Ansicht

Schritte

1. Fahren Sie den Stuhl mit den Stuhlsteuerungstasten des Bedienpanels oder mit dem Fußschalter in die gewünschte Position.
Anweisungen hierzu finden Sie im Abschnitt „Manuelle Bedienung“ auf Seite 107.
2. Wenn Sie die Behandlungsleuchte oder ihren Composite-Modus in dieser Stellung ein(aus)schalten möchten, so schalten Sie sie ein (aus).
3. Stellen Sie die Lichtstärke der Behandlungsleuchte und/oder ihren Composite-Modus wie in Abschnitt „Lichtstärke“ auf Seite 204 beschrieben ein.



4. Drücken Sie **Programmierung**.

5. Drücken Sie die Stuhlpositionstaste, mit der die Stuhlposition belegt werden soll (, **A**, **B**, **C** oder **D**).



6. Drücken Sie **OK**, um zu bestätigen, dass diese Position als automatische Position gespeichert werden soll.



Wenn die Position nicht als automatische Position gespeichert werden soll, drücken Sie **Schließen**.

25.4 Instrumenteneinstellungen

Wenn Sie sich mit Ihrem eigenen Benutzernamen bei der Behandlungseinheit angemeldet haben, werden alle Änderungen, die Sie an den Instrumenteneinstellungen vorgenommen und dann gespeichert haben, in Ihren persönlichen Einstellungen gespeichert. D. h. wenn Sie sich bei der Behandlungseinheit anmelden, werden immer die Instrumenteneinstellungen verwendet, die Sie zuletzt gespeichert haben.

25.4.1 Reduzierung der Instrumentengeschwindigkeit/-leistung

Über diese Aufgabe

HINWEIS

Die Reduzierung der Instrumentengeschwindigkeit/-leistung gilt nicht für Instrumente mit Luftmotor, bei denen der Schnellstart ausgewählt wurde.

Schritte

1. Instrument aktivieren.
2. Drücken Sie die Taste **Programmierung**.





- Drücken Sie die Taste **Geschwindigkeits-/Leistungsbegrenzung**.



Wenn Sie die Turbine programmieren, drücken Sie auf die Taste **Geschwindigkeits-/Leistungsbegrenzung der Turbine**.

Ein Dialogfenster wird geöffnet.



- Nur bei kollektorlosen Mikromotoren von W&H und Minetto: **%/rpm** drücken, um festzulegen, ob die Begrenzung der Instrumentengeschwindigkeit/-leistung in Prozent oder in Umdrehungen pro Minute angegeben werden soll. Die Taste ändert sich in der Instrumentenansicht entsprechend.

- Passen Sie die Begrenzung der Instrumentengeschwindigkeit/-leistung des Instruments an.

Die niedrigste Begrenzung der Geschwindigkeit/-leistung beträgt 5 oder 10 % (je nach Instrument), die höchste 95 %. Die Schrittgröße beträgt 5.

Wenn der voreingestellte Wert z. B. 50 % beträgt, lässt sich die Geschwindigkeit/Leistung des Instruments mit dem Fußschalterpedal im Bereich von 5 bis 50 % regulieren statt wie sonst von 5 bis 100 %.



- Drücken Sie **OK**.

Das Dialogfenster wird geschlossen.

25.4.2 Instrumentenspray

Schritte



- Instrument aktivieren.
- Drücken Sie die Taste **Programmierung**.



- Drücken Sie die Taste **Instrumentenspray**.

Ein Dialogfenster wird geöffnet.

- Stellen Sie die Durchflussraten für Wasser und Luft ein.

ZEG: Stellen Sie die Durchflussraten für Wasser 1 und Wasser 2 ein.

Der Mindestwert für alle Parameter beträgt 0 (kein Durchfluss) und der Höchstwert 100. Einstellbar in Schritten von 1 im Bereich 0 - 35% und in Schritten von 5 im Bereich 35 - 100 %.



- Drücken Sie **OK**.

Das Dialogfenster wird geschlossen, und die neuen Werte werden auf dem Bedienpanel angezeigt.

25.4.3 Sterilwasserbetrieb aktivieren/deaktivieren

Über diese Aufgabe

Wenn die Behandlungseinheit mit dem Planmeca-Sterilwassersystem oder Steripump ausgestattet ist, aktivieren/deaktivieren Sie den Sterilwasser-Modus wie unten beschrieben.

HINWEIS

Die Durchflussraten für steriles Wasser kann nicht vom Benutzer eingestellt werden.

Schritte

1. Instrument aktivieren.
2. Drücken Sie die **Programmierung**.



3. Drücken Sie die Taste **Instrumentenspray**.



Ein Dialogfenster wird geöffnet.

4. Mit der Taste **Steriles Wasser** können Sie den Sterilwasser-Modus aktivieren/deaktivieren.



Eine graue Taste bedeutet, dass der Sterilwasser-Modus deaktiviert ist, und eine blaue Taste bedeutet, dass er aktiviert ist.

HINWEIS

Wenn Sie den Sterilwasser-Modus für ein Instrument, das steriles Wasser verwendet, deaktivieren, wird die Durchflussrate für steriles Wasser 1 und 2 automatisch auf 0 % eingestellt.

5. Drücken Sie **OK**.



Das Dialogfenster wird geschlossen.

25.4.4 Automatischer Spanbläser

Über diese Aufgabe

HINWEIS

Der manuelle Spanbläser ist werkseitig auf Luftausstoß voreingestellt, unabhängig von der Betriebsart des automatischen Spanbläfers. Es ist jedoch auch möglich, ihn so einzustellen, dass er von der Programmierung abhängt. Wenden Sie sich an Ihren Planmeca-Händler.

Schritte

1. Instrument aktivieren.
2. Drücken Sie die Taste **Programmierung**.



3. Drücken Sie die **Spanbläser**-Taste.



Ein Dialogfenster wird geöffnet.

4. Stellen Sie die Durchflussraten für Wasser und Luft ein.
Der Mindestwert für beide Parameter beträgt 0 (kein Durchfluss) und der Höchstwert 100. Einstellbar in Schritten von 1 im Bereich 0 - 35% und in Schritten von 5 im Bereich 35 - 100 %.
5. Drücken Sie **OK**.



Das Dialogfenster wird geschlossen, und die neuen Werte werden auf dem Bedienpanel angezeigt.

25.4.5 Instrumentenleuchte**Schritte**

1. Instrument aktivieren.
2. Drücken Sie die Taste **Programmierung**.



3. Drücken Sie **Instrumentenleuchte**.



Ein Dialogfenster wird geöffnet.

4. Lichtstärke der Leuchte einstellen.
Die Lichtstärke ist zwischen 70 % und 100 % der maximal möglichen Intensität in 2er-Schritten verstellbar.
Nach Erreichen des Mindestwerts wird das Licht ausgeschaltet.
5. Drücken Sie **OK**.



Das Dialogfenster wird geschlossen, und die neuen Werte werden auf dem Bedienpanel angezeigt.

25.4.6 Mikromotor Bien-Air MCX

Über diese Aufgabe

Zur Veränderung der Instrumentenspray-, Spanbläser- und LED-Werte für den Mikromotor Bien-Air MCX folgen Sie dem üblichen Programmierablauf. Für weitere Informationen, siehe Abschnitte „Instrumentenspray“ auf Seite 191, „Automatischer Spanbläser“ auf Seite 192 und „Instrumentenleuchte“ auf Seite 193.

VORSICHT

Bevor Sie die Drehmoment- und Drehzahlfunktionen modifizieren, lesen Sie bitte in der Anleitung des Herstellers die Empfehlungen zum Drehmoment- und Drehzahlwert nach.

Schritte

1. Aktivieren Sie den Mikromotor.
2. **Drehmoment** drücken.



Die Antriebsart des Mikromotors wird automatisch auf **Auto-Stopp** gestellt. Das bedeutet, wenn die Drehmomentbegrenzung erreicht ist, hält der Mikromotor an. Andere Antriebsarten sind für den Mikromotor Bien-Air MCX nicht erhältlich.

3. Drücken Sie die **Programmierung**.



4. **Drehzahlbegrenzung** drücken, um die Geschwindigkeit des Mikromotors zu verändern.



Ein Dialogfenster wird geöffnet.

5. Die Geschwindigkeit des Mikromotors (U/min) einstellen.

Änderung der Drehzahl in verschiedenen Bereichen

Bereich	In Schritten von:
100 - 200	10 (z. B. 110, 120, usw...)
200 - 500	20 (z. B. 220, 240, 260, usw...)
500 - 1.000	50 (z. B. 550, 600, 650, usw...)
1.000 - 2.000	100 (z. B. 1.100, 1.200 usw...)
2.000 - 5.000	200 (z. B. 2.200, 2.400 usw...)
5.000 - 10.000	500 (z. B. 5.500, 6.000, 6.500 usw...)
10.000 - 20.000	1.000 (z. B. 11.000, 12.000, usw...)
20.000 - 38.000	2.000 (z. B. 22.000, 24.000 usw...)



6. Drücken Sie **OK**.

Das Dialogfenster wird geschlossen, und der neue Wert wird auf dem Bedienpanel angezeigt.



7. Drücken Sie die **Programmierung**.



8. Drücken Sie **Drehmoment**, um die Drehmomentbegrenzung zu verändern.

Ein Dialogfenster wird geöffnet.

9. Stellen Sie die Drehmomentbegrenzung ein.

Der Einstellbereich liegt zwischen 10 und 95 %.

10. Drücken Sie **OK**.



Das Dialogfenster wird geschlossen, und der neue Wert wird auf dem Bedienpanel angezeigt.

25.4.7 Mikromotor Bien-Air MX2

25.4.7.1 Voreingestellte Werte ändern

Über diese Aufgabe

VORSICHT

Bevor Sie die Drehmoment- und Drehzahlfunktionen modifizieren, lesen Sie bitte in der Anleitung des Herstellers die Empfehlungen zum Drehmoment- und Drehzahlwert nach.

Um die in Abschnitt „Voreinstellungen“ auf Seite 152 dargestellten voreingestellten Werte zu ändern, gehen Sie wie folgt vor:

Schritte



1. Aktivieren Sie den Mikromotor.

2. Drücken Sie **Drehmoment**.

3. Antriebsart des Mikromotors anwählen.

Um zwischen den Betriebsarten zu wechseln, die Taste für die aktuelle Antriebsart drücken.

Folgende Modi stehen zur Auswahl:

**Auto-Stopp**

Wenn die Drehmomentbegrenzung erreicht wird, hält der Mikromotor an.

**Auto-Reverse**

Wenn die Drehmomentbegrenzung erreicht ist, läuft der Mikromotor gegen den Uhrzeigersinn.

**Auto-Forward**

Wenn die Drehmomentbegrenzung erreicht ist, läuft der Mikromotor für 2 Sekunden gegen den Uhrzeigersinn (Auto-Reverse) und danach wieder im Uhrzeigersinn.

Die Dauer des Laufs gegen den Uhrzeigersinn wird in Schritt 13 eingestellt.



4. Drücken Sie **Programmierung**.



5. **Drehzahlbegrenzung** drücken, um die Geschwindigkeit des Mikromotors zu verändern.

Ein Dialogfenster wird geöffnet.

6. Die Geschwindigkeit des Mikromotors (U/min) einstellen.

Änderung der Drehzahl in verschiedenen Bereichen

Bereich	In Schritten von:
100 - 200	10 (z. B. 110, 120, usw...)
200 - 500	20 (z. B. 220, 240, 260, usw...)
500 - 1.000	50 (z. B. 550, 600, 650, usw...)
1.000 - 2.000	100 (z. B. 1.100, 1.200 usw...)
2.000 - 5.000	200 (z. B. 2.200, 2.400 usw...)
5.000 - 10.000	500 (z. B. 5.500, 6.000, 6.500 usw...)
10.000 - 20.000	1.000 (z. B. 11.000, 12.000, usw...)
20.000 - 38.000	2.000 (z. B. 22.000, 24.000 usw...)



7. Drücken Sie **OK**.

Das Dialogfenster wird geschlossen, und der neue Wert wird auf dem Bedienpanel angezeigt.



8. Drücken Sie **Programmierung**.



9. Drücken Sie **Drehmoment**, um die Drehmomentbegrenzung zu verändern.

Ein Dialogfenster wird geöffnet.

10. Stellen Sie die Drehmomentbegrenzung ein.
Der Einstellbereich liegt zwischen 10 und 95 %.
11. Drücken Sie **OK**.



Das Dialogfenster wird geschlossen, und der neue Wert wird auf dem Bedienpanel angezeigt.



12. Drücken Sie **Programmierung**.



13. Drücken Sie **Auto-Forward**, um einzustellen, wie lange der Mikromotor im Auto-Forward-Modus gegen den Uhrzeigersinn laufen soll.

Ein Dialogfenster wird geöffnet.

14. Auto-Forward einstellen.
Der Wert ist zwischen 0 Sekunden und 6 Sekunden in Schritten von 0,2 Sekunden verstellbar.
15. Drücken Sie **OK**.



Das Dialogfenster wird geschlossen, und der neue Wert wird auf dem Bedienpanel angezeigt.



16. Drücken Sie **Instrumentenspray**, um zwischen Wasser & Luft, Luft und kein Spray umzuschalten. Die Menge an Wasser und Luft lässt sich ebenso programmieren.



17. Auf **Spanbläser** drücken, um den automatischen Spanbläser ein- und auszuschalten. Die Menge an Wasser und Luft lässt sich ebenso programmieren.



18. Durch Drücken der Taste **Instrumentenleuchte** wird diese ein- oder ausgeschaltet.

Ergebnisse

HINWEIS

Zur Veränderung der Instrumentenspray-, Spanbläser- und Instrumentenleuchten-Werte folgen Sie dem üblichen Programmierablauf. Für weitere Informationen, siehe Abschnitte „Instrumentenspray“ auf Seite 191, „Automatischer Spanbläser“ auf Seite 192 und „Instrumentenleuchte“ auf Seite 193.

Wenn Sie einen Parameter einer Voreinstellung verändert, aber die Änderung noch nicht gespeichert haben, wird anstelle der Nummer der Voreinstellung ein Minuszeichen (–) auf dem Bedienpanel angezeigt.

Der Ablauf für das Abspeichern der geänderten Voreinstellungen wird im Abschnitt „Geänderte voreingestellte Werte speichern“ auf Seite 198 erklärt.

25.4.7.2 Geänderte voreingestellte Werte speichern

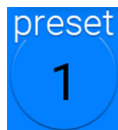
Über diese Aufgabe

Wenn Sie die Instrumenteneinstellungen des Bien-Air MX2 verändert haben, können Sie diese unter einer beliebigen Voreinstellung (1–6) abspeichern, so dass diese Einstellungen verwendet werden, wenn Sie die entsprechende Voreinstellungsnummer das nächste Mal anwählen.

Schritte



1. Drücken Sie die Taste **Programmierung**.



2. **Voreinstellung** drücken, um eine Liste der Voreinstellungen zu öffnen.

3. Die Voreinstellungs-Taste drücken, unter der Sie die geänderten Einstellungen speichern möchten.

Das Fenster Voreinstellung ist geschlossen. Die Einstellungen werden in der Behandlungseinheit gespeichert, wenn Sie das Instrument in seinen Halter legen.

25.4.8 Mikromotor Morita TORX

25.4.8.1 Voreingestellte Werte ändern

Über diese Aufgabe

Um die im Abschnitt „Voreinstellungen“ auf Seite 155 dargestellten voreingestellten Werte zu ändern, gehen Sie wie folgt vor.

Schritte

1. Aktivieren Sie den Mikromotor.

2. **Alle Voreinstellungen:** Passen Sie die Drehzahlbegrenzung an.2.a. Drücken Sie **Programmierung**.2.b. Drücken Sie **Drehzahlbegrenzung**.

Ein Dialogfenster wird geöffnet.

2.c. Stellen Sie die Drehzahlbegrenzung ein.

2.d. Drücken Sie **OK**.

Das Dialogfenster wird geschlossen, und der neue Wert wird auf dem Bedienpanel angezeigt.

3. **Alle Voreinstellungen:** Drücken Sie **Drehzahlbegrenzung**, um die Drehzahlbegrenzung ein- oder auszuschalten.4. **Nur Voreinstellungen a1 – a3 und t1 – t3:** Passen Sie die Drehmomentbegrenzung an.4.a. Drücken Sie **Programmierung**.4.b. Drücken Sie **Drehmoment**.

Ein Dialogfenster wird geöffnet.

4.c. Stellen Sie den Wert der Drehmomentbegrenzung ein.

Der Stellbereich hängt von der Voreinstellung ab und beträgt 0,5–5,0 Ncm für die Voreinstellungen a1 – a3 und 0,5–2,5 Ncm für die Voreinstellungen t1 – t3.

4.d. Drücken Sie **OK**.

Das Dialogfenster wird geschlossen, und der neue Wert wird auf dem Bedienpanel angezeigt.

5. **Nur Voreinstellungen a1 – a3 und t1 – t3:** Drücken Sie **Drehmoment**, um die Drehmomentbegrenzung ein- oder auszuschalten.

6. **Alle Voreinstellungen:** Drücken Sie **Rückwärtslauf**, um den Rückwärtslauf ein- oder auszuschalten.



7. **Nur Voreinstellungen 1 – 3 und t1 – t3:** Drücken Sie **Instrumentenspray**, um zwischen Wasser & Luft, Luft und kein Spray umzuschalten. Die Menge an Wasser und Luft lässt sich ebenso programmieren.



8. **Nur Voreinstellungen 1 – 3 und t1 – t3:** Auf **Spanbläser** drücken, um den automatischen Spanbläser ein- und auszuschalten. Die Menge an Wasser und Luft lässt sich ebenso programmieren.



9. **Nur Voreinstellungen 1 – 3 und t1 – t3:** Durch Drücken der Taste **Instrumentenleuchte** wird diese ein- oder ausgeschaltet.



10. **Nur Voreinstellungen a1 – a3:** Drücken Sie **Apikalaktion**, um zwischen den Apikalaktionen Auto-Stopp, Auto-Forward und Keine Apikalaktion umzuschalten.



HINWEIS

Die Taste verändert sich je nach aktuell verwendeter Apikalaktion.

11. **Nur Voreinstellungen a1 – a3:** Drücken Sie **Ton**, um die Signaltöne des Wurzelspitzen-Positionsanzeigers ein- oder auszuschalten.



Dabei werden nur die Signaltöne des Wurzelspitzen-Positionsanzeigers ausgeschaltet. Auf die Signaltöne der Drehmomentfunktion hat diese Taste keinen Einfluss. Wir empfehlen, den Ton stets eingeschaltet zu lassen.

Ergebnisse

HINWEIS

Zur Veränderung der Instrumentenspray-, Spanbläser- und Instrumentenleuchten-Werte folgen Sie dem üblichen Programmierablauf. Weitere Informationen finden Sie in den Abschnitten „Instrumentenspray“ auf Seite 191, „Automatischer Spanbläser“ auf Seite 192 und „Instrumentenleuchte“ auf Seite 193.



Wenn Sie die Parameter einer Voreinstellung geändert, aber nicht gespeichert haben, wird auf der Taste **Voreinstellung** ein Sternchen angezeigt.

Der Ablauf für das Speichern der geänderten Voreinstellungen wird im Abschnitt „Geänderte voreingestellte Werte speichern“ auf Seite 201 erklärt.

25.4.8.2 Geänderte voreingestellte Werte speichern

Über diese Aufgabe

Wenn Sie die Werte einer Voreinstellung des Mikromotors Morita TORX verändert haben, können Sie die geänderten Werte unter dieser Voreinstellung abspeichern, so dass diese Einstellungen wiederverwendet werden, wenn Sie die betreffende Voreinstellung das nächste Mal auswählen.

Schritte



1. Drücken Sie **Programmierung**.



2. Drücken Sie **Voreinstellung**.



3. Drücken Sie **OK**, um die Speicherung der neuen Einstellungen zu bestätigen.

Wenn Sie die neuen Einstellungen nicht speichern möchten, drücken Sie **Abbrechen**.

Das Voreinstellungsfenster wird geschlossen. Die Einstellungen werden in der Behandlungseinheit gespeichert, wenn Sie das Instrument in seinen Halter legen.

25.4.9 Planmeca Lumion Plus Polymerisationsleuchte

Über diese Aufgabe

HINWEIS

Die Dauer des Polymerisationszyklus lässt sich nur für die Planmeca Lumion-Plus-Polymerisationsleuchte programmieren.

Schritte



1. Instrument aktivieren.
2. Drücken Sie die Taste **Programmierung**.



3. Drücken Sie die Taste **Polymerisationszyklus**.

Ein Dialogfenster wird geöffnet.

4. Dauer des Polymerisationszyklus einstellen.

Möglich sind Einstellungen von 5 bis 100 Sekunden. Der Wert lässt sich in 5-Sekunden-Schritten verstellen; der Standardwert sind 10 Sekunden.



5. Drücken Sie **OK**.

Das Dialogfenster wird geschlossen, und die neuen Werte werden auf dem Bedienpanel angezeigt.

25.5 Timereinstellungen

Über diese Aufgabe

Bis zu sechs Timereinstellungen können programmiert und gespeichert werden.

Schritte



1. Drücken Sie die Taste **Programmierung**.



2. Drücken Sie die Taste **Timer**.

Ein Dialogfenster wird geöffnet.

3. Den Timer drücken, den Sie einstellen möchten.

Ein neues Dialogfenster wird geöffnet.

4. Dauer des Timers einstellen.

Der Wert lässt sich zwischen 5 Sekunden und 20 Minuten in 5-Sekunden-Schritten verstellen.

5. Drücken Sie **OK**.



Das Dialogfenster wird geschlossen.

25.6 Speischalenspülung und Glasfüllung

25.6.1 Einstellung der Durchflussraten für Glasfüllung und Speischalenspülung

Die Durchflussraten für Glasfüllung und Speischalenspülung lassen sich mit den beiden schwarzen Drehknöpfen im Innern der Behandlungseinheit regulieren.

Wenn Sie die Durchflussraten eingestellt haben, müssen Sie möglicherweise die Dauer der Speischalenspülung und Glasfüllung einstellen. Für Anleitungen, siehe Abschnitte „Dauer der Speischalenspülung“ auf Seite 203 und „Dauer der Glasfüllung“ auf Seite 203.

25.6.2 Dauer der Speischalenspülung

Schritte



1. Drücken Sie die Taste **Programmierung**.



2. Drücken Sie **Speischalenspülung**.

Ein Dialogfenster wird geöffnet.

3. Stellen Sie die Dauer der Speischalenspülung ein.

Der Wert ist zwischen mindestens 5 Sekunden und höchstens 240 Sekunden in Schritten von 5 Sekunden verstellbar.



4. Drücken Sie **OK**.

Das Dialogfenster wird geschlossen.

25.6.3 Dauer der Glasfüllung

Über diese Aufgabe

HINWEIS

Die Glasfüllung ist standardmäßig nur aktiviert, wenn ein Glas unter der Glasfülleitung steht. Wenn Sie diese Einstellung ändern möchten, wenden Sie sich an Ihren Planmeca-Händler.

HINWEIS

Das Wasser in der Behandlungseinheit ist nur zum Spülen bestimmt, nicht zum Trinken.

Schritte



1. Drücken Sie die Taste **Programmierung**.



2. Drücken Sie **Speischalenspülung**.

Ein Dialogfenster wird geöffnet.

3. Stellen Sie die Dauer der Glasfüllung ein.

Der Mindestwert beträgt 2 Sekunden und der Höchstwert 10 Sekunden. Die Dauer wird in 0,5-Sekunden-Schritten eingestellt.



4. Drücken Sie **OK**.

Das Dialogfenster wird geschlossen.

Was als nächstes zu tun ist

Die Dauer der Glasfüllung kann auch wie folgt programmiert werden:

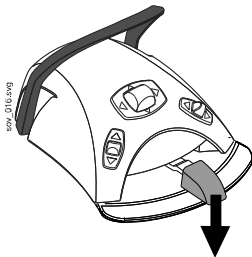
1. Leeres Glas in den Glashalter stellen.
2. Drücken Sie die Taste **Programmierung**.



3. Drücken Sie die Taste **Glasfüllung**.



4. Nun das Fußschalterpedal herunterdrücken. Der Wert für die Glasfüllzeit ist anfänglich auf 2 Sekunden eingestellt und wird schrittweise erhöht, wenn das Fußschalterpedal 2 Sekunden lang gedrückt wird. Wenn Sie das Pedal dann loslassen und erneut drücken, wird der Wert weiter erhöht. Fortfahren, bis das Glas den gewünschten Füllstand erreicht hat.



5. Drücken Sie die Taste **Programmierung**.



25.7 Planmeca Solanna- und Planmeca Solanna Vision-Behandlungsleuchte

25.7.1 Lichtstärke

Über diese Aufgabe

HINWEIS

Die Lichtstärke kann auch über die Behandlungsleuchte eingestellt werden. Siehe Abschnitte „Lichtstärke der Behandlungsleuchte regulieren“ auf Seite 129 und „Lichtstärke der Behandlungsleuchte im Composite-Modus regeln“ auf Seite 131.

Wenn Sie sich mit Ihrem eigenen Benutzernamen bei der Behandlungseinheit angemeldet haben, werden alle Änderungen, die Sie an den Lichtmodus-Einstellungen vorgenommen und dann gespeichert haben, in Ihrem Benutzerprofil gespeichert. D. h. wenn Sie sich bei der Behandlungseinheit anmelden, werden immer die Lichtmodus-Einstellungen verwendet, die Sie zuletzt gespeichert haben.

Schritte

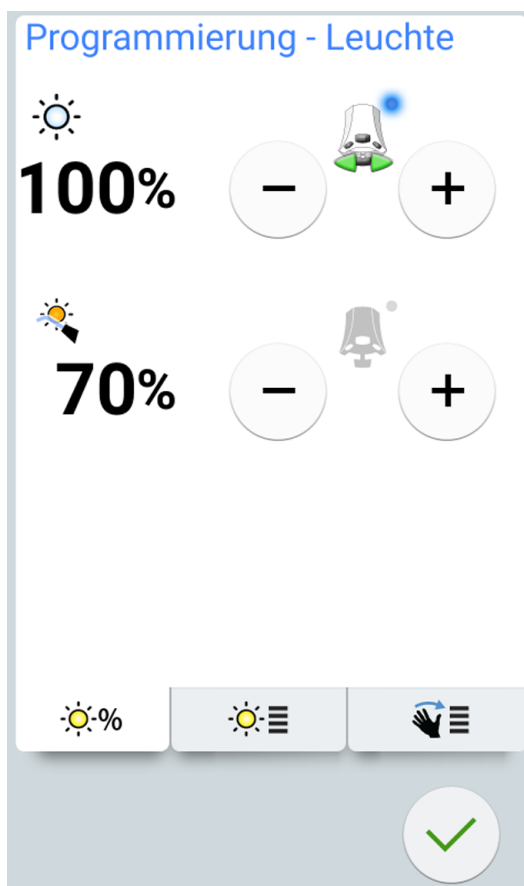


1. Drücken Sie **Programmierung**.



2. Drücken Sie die Taste **Behandlungsleuchte** oder **Composite-Modus**. Beide Tasten öffnen das gleiche Dialogfenster.

3. Öffnen Sie die Registerkarte *Lichtstärke*.



4. Lichtstärke der Behandlungsleuchte oder den Composite-Modus einstellen.



Das Symbol für den aktiven Fußschalter zeigt, welcher Wert durch verschieben des Fußschalterpedals nach links oder rechts eingestellt werden kann. Um den inaktiven Wert zu aktivieren, drücken Sie das Fußschalterpedal herunter oder drücken Sie die **Plus-** (+) oder **Minus-** (-) des inaktiven Werts.

Die Lichtstärke ist zwischen 30 % und 100 % der maximal möglichen Intensität in 5er-Schritten verstellbar.

5. Drücken Sie **OK**.



Das Dialogfenster wird geschlossen, und die neuen Werte werden auf dem Bedienpanel angezeigt.

25.7.2 Farbtemperatur und Helligkeit

Über diese Aufgabe

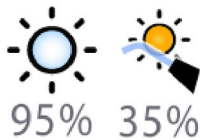
HINWEIS

Die Farbtemperatur kann auch über die **Behandlungsleuchte** eingestellt werden. Siehe Abschnitt „Lichtton der Behandlungsleuchte ändern“ auf Seite 132.

Schritte

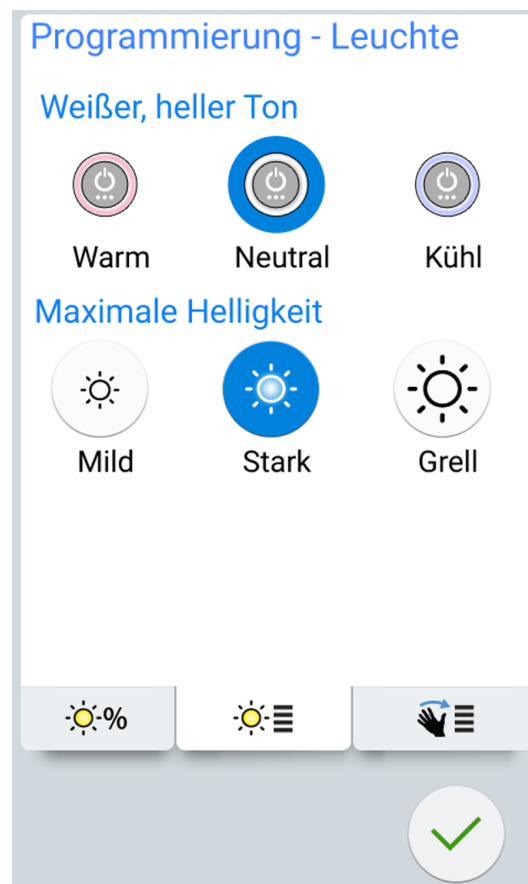


1. Drücken Sie **Programmierung**.



2. Drücken Sie die Taste **Behandlungsleuchte** oder **Composite-Modus**. Beide Tasten öffnen das gleiche Dialogfenster.

3. Öffnen Sie die Registerkarte *Farbtemperatur*.



4. Wählen Sie durch Drücken den weißen Lichtton aus. Der gewählte Ton wird blau hervorgehoben.

5. Wählen Sie durch Drücken die maximale Helligkeit.
Die gewählte Helligkeit wird blau hervorgehoben.
6. Drücken Sie **OK**.



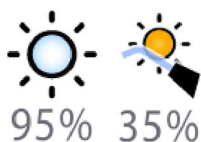
Das Dialogfenster wird geschlossen.

25.7.3 Gestensensor

Schritte

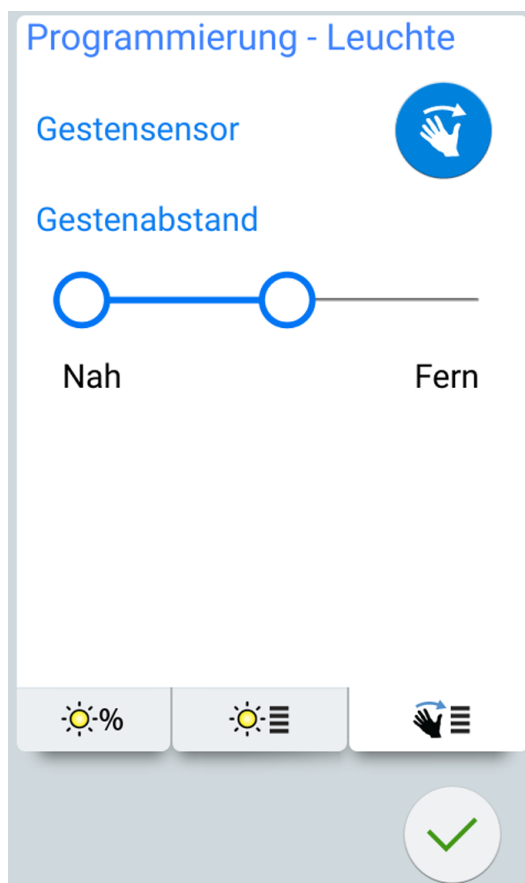


1. Drücken Sie die Taste **Programmierung**.



2. Drücken Sie die Taste **Behandlungsleuchte** oder **Composite-Modus**.
Beide Tasten öffnen das gleiche Dialogfenster.

3. Öffnen Sie die Registerkarte *Sensor*.





4. Drücken Sie die Taste Gestensensor, um den Gestensensor zu aktivieren/deaktivieren.

Eine graue Taste bedeutet, dass die Funktion deaktiviert ist, und eine blaue Taste bedeutet, dass die Funktion aktiviert ist.

5. Stellen Sie durch Ziehen der zwei Griffe in eine passende Position die Entfernung ein, bei der der Gestensensor an der Behandlungsleuchte Ihre Handbewegungen liest.
6. Drücken Sie **OK**.



Das Dialogfenster wird geschlossen.

25.8 Dauer des Türöffner-/Assistenzrufsignals

Schritte



1. Drücken Sie die Taste **Programmierung**.



2. **Türöffner/Assistenzruf** drücken.

Ein Dialogfenster wird geöffnet.

3. Stellen Sie die Dauer des Türöffner / Assistenzrufsignals ein.

Der Mindestwert beträgt 0 Sekunden und der Höchstwert 250 Sekunden. Der Wert ist in Einerschritten im Bereich von 0 bis 30 und in Fünferschritten im Bereich von 30 bis 250 einstellbar. Der Standardwert ist 5.

4. Drücken Sie **OK**.



Das Dialogfenster wird geschlossen.

25.9 Uhr

Über diese Aufgabe

HINWEIS

Wenn Sie die Planmeca Romexis Klinikmanagement-Software zusammen mit dieser Behandlungseinheit verwenden, müssen Sie keine Uhrzeiteinstellungen vornehmen. Die Uhr der Behandlungseinheit wird bei jedem Hochfahren der Behandlungseinheit mit der Uhr von Planmeca Romexis synchronisiert.

Schritte

1. Drücken Sie die Taste **Programmierung**.

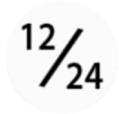


2. Drücken Sie die Taste **Uhr**.

Ein Dialogfenster wird geöffnet.



3. Wählen Sie die Ansicht Uhr-Programmierung, indem Sie unten im Programmierungsfenster **Uhr** drücken.



4. **12/24** drücken, wenn Sie das Format ändern wollen (12- oder 24-Stunden-Format).

5. Einstellen der Zeit.



6. Drücken Sie **OK**.

Das Dialogfenster wird geschlossen, und die neue Zeit wird auf dem Bedienpanel angezeigt.

25.10 Datum**Schritte**

1. Drücken Sie die Taste **Programmierung**.



2. Drücken Sie die Taste **Uhr**.

Ein Dialogfenster wird geöffnet.



3. Wählen Sie die Ansicht Datum-Programmierung, indem Sie unten im Programmierungsfenster **Datum** drücken.

Wenn das Datum auf dem Bedienpanel nicht angezeigt wird, sind die entsprechenden Positionen im Programmierungsfenster grau. Das heißt, sie sind nicht aktiviert.

Um das Datum auf dem Bedienpanel anzuzeigen und die Programmierung zu aktivieren, drücken Sie die Taste **Datum** oben im Programmierungsfenster.

Programmierung - Datum

Datum

28.12.2018



Die Taste ändert ihre Farbe zu blau und alle Positionen im Fenster werden schwarz (das heißt die Programmierung ist aktiviert).

4. Wählen Sie das Datumsformat.



Drücken Sie den Pfeil, um die verschiedenen Formate zu scrollen:

- tt.mm.jjjj (Tag, Monat, Jahr)
- mm.tt.jjjj (Monat, Tag, Jahr)
- jjjj.mm.tt (Jahr, Monat, Tag)

5. Stellen Sie Tag, Monat und Jahr ein.
6. Drücken Sie **OK**.



Das Dialogfenster wird geschlossen, und das neue Datum wird auf dem Bedienpanel angezeigt.

25.11 Wartungsfunktionen einstellen

Über diese Aufgabe

Sie können die folgenden Wartungsfunktionen im Fenster *Programm - Wartung* einstellen:

- Konzentration des Desinfektionsmittels
- Dauer der kurzen Spülung
- Dauer der langen Spülung
- Dauer der letzten WCS-Spülung (Entkeimungssystem für Wasserleitungen)

Alternativ können die Werte im Servicemodus eingestellt werden. Wenden Sie sich hierzu an Ihren Planmeca-Händler.

Schritte



1. Drücken Sie **Programmierung**.



2. Drücken Sie die Taste **Wartung**.

Das Fenster *Programmierung - Wartung* wird geöffnet.



- Drücken Sie **Bearbeiten** neben irgendeinem Element, um ein Fenster zu öffnen, in dem Sie die Konzentration des Desinfektionsmittels und/oder die Dauer des Wartungsprogramms einstellen können.

Ein Dialogfenster wird geöffnet.

- Stellen Sie den Wert mithilfe des Schiebereglers ein.

Ein Ziehen des Schiebereglers nach rechts erhöht den Wert und ein Ziehen nach links verringert ihn.

	Standardwert	Wertebereich
Konzentration des Desinfektionsmittels	2 %	1 - 3 %
Dauer der kurzen Spülung	30 Sek / Schlauch	10 - 30 Sek / Schlauch
Dauer der langen Spülung	2 Min insgesamt	2 - 9 Min insgesamt
Dauer der letzten WCS-Spülung (Entkeimungssystem für Wasserleitungen)	4 Min insgesamt	4 - 15 Min insgesamt

- Drücken Sie **OK**.



Das Dialogfenster wird geschlossen.

25.12 Auffüllung des Behälters für Absaugdesinfektionsmittel bestätigen

Über diese Aufgabe

Wenn Sie den Behälter für Absaugdesinfektionsmittel gefüllt haben, müssen Sie das Auffüllen bestätigen.

HINWEIS

Sie können das Auffüllen auch bestätigen, indem Sie die Taste **Absaugdesinfektionsmittel** in der Hilfmeldung 47.1 drücken. Siehe Abschnitt „Behälter für Absaugdesinfektionsmittel füllen“ auf Seite 231.

Schritte



- Drücken Sie die Taste **Programmierung**.



- Drücken Sie die Taste **Wartung**.

Das Fenster *Programmierung - Wartung* wird geöffnet.



- Drücken Sie die Taste **Absaugdesinfektionsmittel** neben dem Menüpunkt *Befüllen des Behälters bestätigen*.



4. Drücken Sie **OK**.

Das Dialogfenster schließt sich und die Hilfmeldung 47.2 wird angezeigt, um zu informieren, dass der Behälter für das Absaugdesinfektionsmittel aufgefüllt ist.

25.13 Schnurloser Fußschalter

25.13.1 Den schnurlosen Fußschalter verknüpfen

Über diese Aufgabe

Wenn an Ihre Behandlungseinheit kein schnurloser Fußschalter angeschlossen ist oder wenn Sie den aktuellen schnurlosen Fußschalter durch einen anderen ersetzen möchten, müssen Sie die Behandlungseinheit und den Fußschalter miteinander verknüpfen.

Schritte



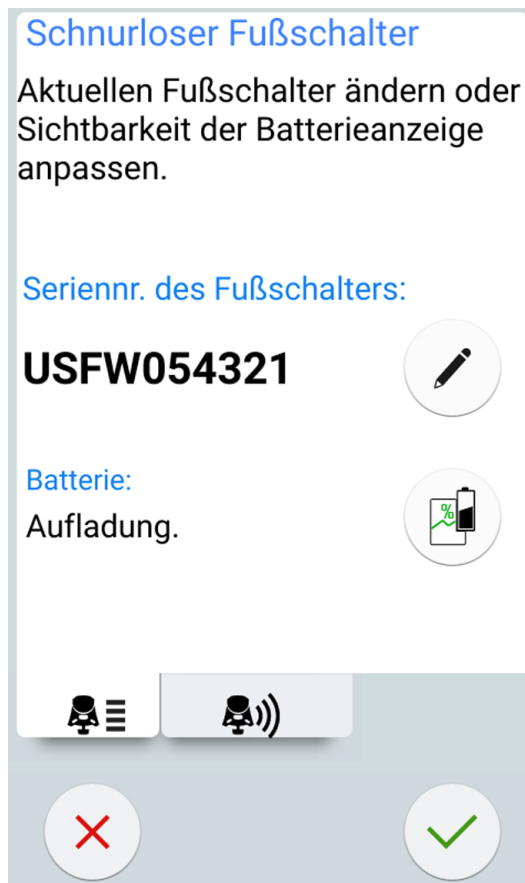
1. Drücken Sie die Taste **Programmierung**.



2. Drücken Sie die Taste **Fußschalter**.

Das Fenster *Schnurloser Fußschalter* wird geöffnet.

3. Öffnen Sie die Registerkarte *Konfiguration*.



4. Im Feld *Seriennr. des Fußschalters* wird die aktuelle Seriennummer des Fußschalters angezeigt. Wenn Sie den Fußschalter ändern möchten, drücken Sie die Taste **Bearbeiten**.

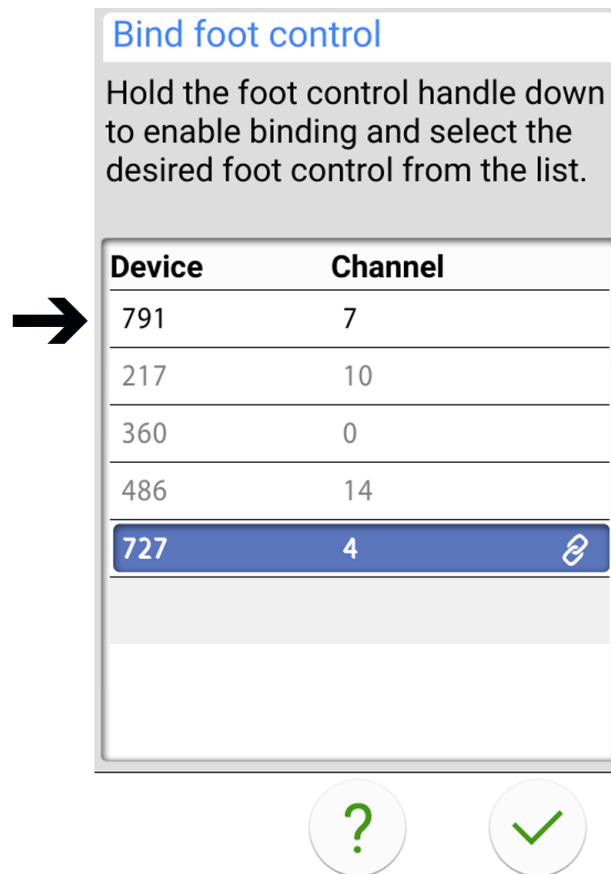
HINWEIS

Die Seriennummer befindet sich auf der Unterseite des Fußschalters.

Das Fenster *Fußschalter anbinden* wird geöffnet.

5. Halten Sie zur Auswahl den Griff des Fußschalters gedrückt, den Sie mit Ihrer Behandlungseinheit verknüpfen möchten.

Der ausgewählte Fußschalter wird in schwarzer Schrift in der Liste angezeigt (in der nachfolgenden Abbildung mit einem Pfeil gekennzeichnet).



Der blau markierte Fußschalter ist der aktuell verknüpfte Fußschalter.

HINWEIS

Um Informationen zu den verschiedenen Markierungen im Fenster *Fußschalter anbinden* zu erhalten, drücken Sie auf das Fragezeichen.

- Während Sie den Griff gedrückt halten, beginnen Sie die Verknüpfung, indem Sie auf den Namen des ausgewählten Fußschalters (in schwarzer Schrift) in der Liste drücken.

Auf dem Bedienpanel der Behandlungseinheit wird eine Bestätigungsmeldung angezeigt.

- Drücken Sie auf **OK**, um das Starten des Verknüpfungsvorgangs zu bestätigen.

- Lassen Sie den Griff des Fußschalters los.

Wenn die Verknüpfung erfolgt ist, wird eine Meldung auf dem Bedienpanel der Behandlungseinheit angezeigt und der verknüpfte Fußschalter wird in der Liste blau hervorgehoben.

Wenn die Verknüpfung nicht erfolgreich war, erhalten Sie eine Benachrichtigung, sodass Sie die Verknüpfung wiederholen können.

- OK** drücken, um das Fenster zu schließen.

25.13.2 Batterieladeinformationen anzeigen

Schritte



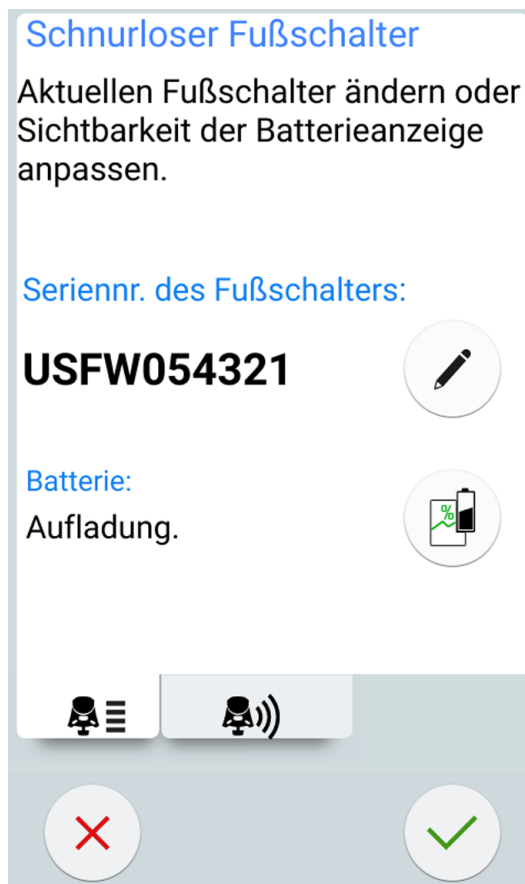
1. Drücken Sie die Taste **Programmierung**.



2. Drücken Sie die Taste **Fußschalter**.

Das Fenster *Schnurloser Fußschalter* wird geöffnet.

3. Öffnen Sie die Registerkarte *Konfiguration*.



Das *Batteriefeld* zeigt den aktuellen Ladezustand der Batterie.



4. Drücken Sie die Taste **Batterie**, um die Ladehistorie der Batterie zu öffnen.

Wenn keine Grafik angezeigt wird, drücken Sie den Griff des Fußschalters.



5. **OK** drücken, um das Fenster zu schließen.

25.13.3 Funksegnaleinstellungen anpassen

Über diese Aufgabe

Nachfolgend wird beschrieben, wie die Kommunikation zwischen der Behandlungseinheit und dem schnurlosen Fußschalter optimiert werden kann.

Schritte



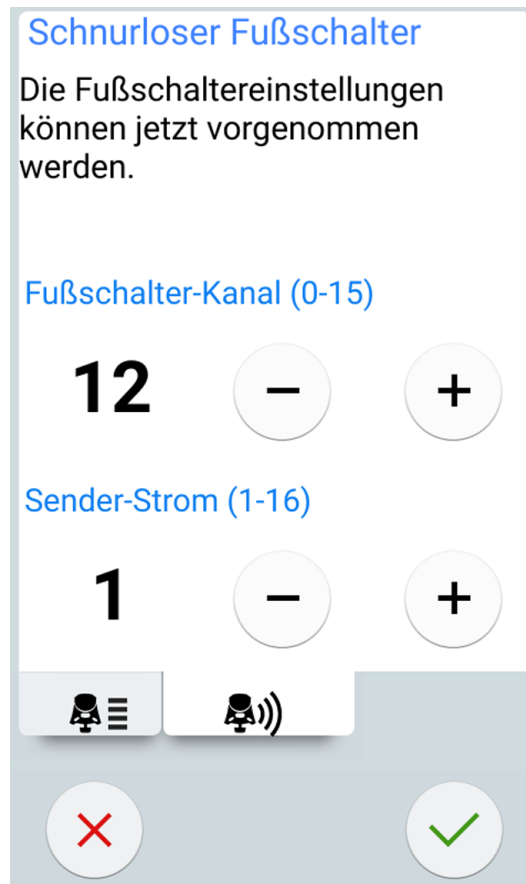
1. Drücken Sie die Taste **Programmierung**.



2. Drücken Sie die Taste **Fußschalter**.

Das Fenster *Schnurloser Fußschalter* wird geöffnet.

3. Öffnen Sie die Registerkarte *Funk*.



HINWEIS

Wenn die Felder **Fußschalter-Kanal** und **Sender-Leistungstaste** inaktiv sind, müssen Sie den Griff des Fußschalters drücken, um die Anpassung der Einstellungen zu aktivieren.

4. Kanal des Fußschalters einstellen

Sie haben die freie Wahl zwischen den Kanälen 1 bis 16, doch um Funksignalstörungen zu minimieren, sollten keine zwei Fußschalter mit weniger als 10 m Abstand zueinander denselben Kanal nutzen.

5. Senderleistung einstellen.

Wählen Sie die geringste Leistungsstufe aus und erhöhen Sie diese bei Bedarf. Möglich sind Einstellungen von 1 bis 6.

6. Drücken Sie auf **OK**, um die Auswahl zu bestätigen und den Programmiermodus zu verlassen.

Um den Programmiermodus ohne Bestätigung zu verlassen, drücken Sie **Schließen**.

26 Kalibrierung der Uhr

Schritte



1. Drücken Sie die Taste **Programmierung**.



2. Drücken Sie die Taste **Über diese Einheit**.

3. Wählen Sie **Service**.

Ein neues Fenster wird geöffnet.

4. Wählen Sie **Kalibrierung der Uhr**.

Ein neues Fenster wird geöffnet.



5. Die Behandlungseinheit fordert Sie auf, die aktuelle Uhrzeit zurückzusetzen. Drücken Sie **Kalibrieren**.

6. Stellen Sie die aktuelle Uhrzeit ein, indem Sie die Werte für Stunde, Minute und Sekunde mit den Tasten **Plus (+)** und **Minus (-)** ändern. Es empfiehlt sich, die aktuelle Uhrzeit auf einem NPT-Server zu überprüfen.



7. Drücken Sie **OK**, um das Kalibrierfenster zu schließen.

8. Warten Sie mindestens 7 Tage bis zum Kalibrieren der Uhr. Eine Kalibrierzeit von 2-3 Wochen wird jedoch empfohlen.



9. Drücken Sie nach Ablauf der Mindestkalibrierzeit **Programm**, um die Kalibrierungssequenz abzuschließen.



10. Drücken Sie die Taste **Über diese Einheit**.

11. Wählen Sie **Service**.

Ein neues Fenster wird geöffnet.

12. Wählen Sie **Kalibrierung der Uhr**.

Ein neues Fenster wird geöffnet.



13. Die Behandlungseinheit informiert Sie, dass sie zum Kalibrieren bereit ist. Drücken Sie **Kalibrieren**.



Wenn Sie die Kalibrierung an dieser Stelle zurücksetzen möchten (um die vor dem Kalibrierungsprozess verwendete Uhrzeit wiederherzustellen), drücken Sie die Taste **Reset**. Sie werden dann aufgefordert, den Reset-Befehl in einem neuen Fenster zu bestätigen.

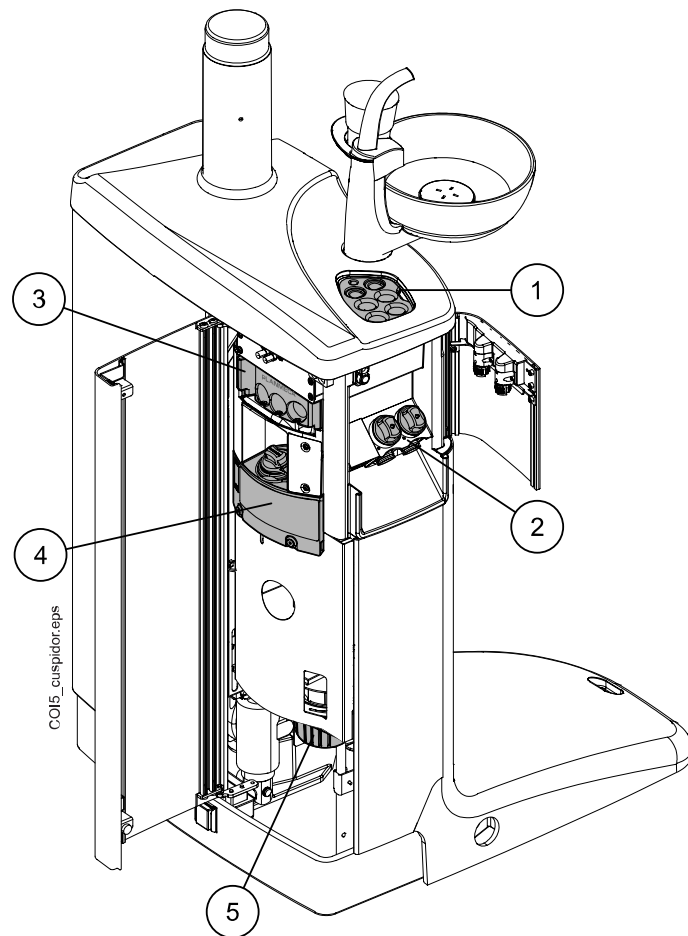
14. Stellen Sie die korrekte Uhrzeit ein, indem Sie die Werte für Stunde, Minute und Sekunde mit den Tasten **Plus (+)** und **Minus (-)** ändern. Beim Einstellen der Uhrzeit empfiehlt es sich, die korrekte Uhrzeit auf einem NPT-Server zu überprüfen.
15. **OK** drücken, um das Fenster zu schließen.



Die Kalibrierung kann jetzt auch noch abgebrochen werden, wenn Sie zum Beispiel feststellen, dass beim Kalibriervorgang ein Fehler aufgetreten ist.

27 Teile der Speisäule

Die Teile der Speisäule, die Wartung und Reinigung erfordern, werden unten in der Abbildung gezeigt.



1. Instrumentenspülhalter
2. Grobfilter
3. Reinigungshalter für die Absaugschläuche
4. Behälter für Desinfektionsmittel für Absaugsysteme
5. Amalgambehälter / Sammelbehälter (Einheiten ohne Absaugsystem oder mit Absaugsystem Dürr CAS1 oder CS1)

28 Spülungs- und Reinigungsprogramme





28.1 Wann Reinigungsprogramme zu verwenden sind

Wie empfohlen, die Spülungs- und Reinigungsprogramme wie folgt zu verwenden:

HINWEIS

Die Dauer des kurzen und langen Spülzyklus' kann angepasst werden, siehe Abschnitt „Wartungsfunktionen einstellen“ auf Seite 210.

Empfohlene Reinigungsintervalle

Symbol	Reinigungsprogramm	Wann	Dauer
	Kurze Spülung	Nach jedem Patienten	30 Sekunden / Instrument (Standard)
	Lange Spülung	Morgens und am Ende des Arbeitstages	2 Minuten (Standard)
	Reinigung der Absaugung	Nach jedem Arbeitstag	6 - 8 Minuten
	Reinigung der Wasserleitungen	Einmal wöchentlich Wir empfehlen, die Reinigung der Wasserleitung einmal in der Woche am Ende des Arbeitstages (aber nicht übers Wochenende) vorzunehmen.	2 Minuten am Abend + mind. 8 Stunden Einwirkzeit + 5 Minuten am Morgen

28.2 Vor dem Start

HINWEIS

Behandlungseinheit grundsätzlich nur mit kaltem Wasser versorgen.

HINWEIS

Das Wasser in der Behandlungseinheit ist nur zum Spülen bestimmt, nicht zum Trinken.

HINWEIS

Der Wasserhahn muss geschlossen sein, wenn die Behandlungseinheit nicht verwendet wird.

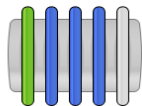
HINWEIS

Wenn das Desinfektionsmittel auf die Oberfläche der Behandlungseinheit spritzt, sind die Spritzer sofort mit Wasser und mildem Reinigungsmittel zu entfernen, um Flecken zu vermeiden.

Im Wartungsmodus können die Instrumentenspülung sowie die Reinigung der Absaugschläuche und der Wasserleitungen der Behandlungseinheit vorgenommen werden.

Die Dauer des Reinigungsvorgangs hängt davon ab, wie die Behandlungseinheit konfiguriert ist und wie viele Instrumente und Absaugschläuche zu reinigen sind.

Bei laufendem Reinigungsvorgang der Instrumente wird der Status des Vorgangs auf dem Bedienpanel angezeigt.



Die Instrumentenschlauchpositionen auf dem Bedienpanel entsprechen den Positionen auf der Instrumentenkonsole. Ausgewählte Komponenten werden blau angezeigt, und die Komponente, die gerade gereinigt wird, wird durch grünes Blinken angezeigt. Wenn alle Komponenten gereinigt sind, werden sie dauerhaft grün angezeigt. Falls der Reinigungsvorgang aus irgendeinem Grund unterbrochen oder nicht erfolgreich abgeschlossen wird (zum Beispiel kein Wasserdurchfluss), wird der Gegenstand in gelb angezeigt.



Um in den Wartungsmodus zu wechseln, drücken Sie die **Wartungstaste**.

Im Fenster *Wartung* werden die verschiedenen Reinigungsprogramme angezeigt.

Wartung







Kurze Spülung

Vorangegangen: 12.12.2018 13:26



Lange Spülung

Vorangegangen: 12.12.2018 07:38



Reinigung der Absaugung

Vorangegangen: 12.12.2018 06:58

 2.0% Verbleibend: 17



Reinigung der Wasserleitungen

Vorangegangen: 12.12.2018 06:44

×

🔒

Anhand des Zeitstempels unter dem Namen des Reinigungsprogramms lässt sich leicht feststellen, wann das Reinigungsprogramm zum letzten Mal gestartet wurde. Er liefert jedoch keinen Hinweis, ob das Reinigungsprogramm erfolgreich abgeschlossen wurde.







Die Absaugreinigung enthält ebenfalls Informationen darüber, wie viele Reinigungszyklen vor dem Auffüllen des Behälters für Absaugdesinfektionsmittel durchgeführt werden können. Wenn Sie den Behälter aufgefüllt haben, müssen Sie den Zähler zurücksetzen, siehe Abschnitt „Auffüllung des Behälters für Absaugdesinfektionsmittel bestätigen“ auf Seite 211.

Befolgen Sie während der Spülung/Reinigung die Anweisungen auf dem Bedienpanel. Wenn das Reinigungsprogramm problemlos ausgeführt wird, werden die Meldungen nur kurz angezeigt, aber in der Meldungs-Historie protokolliert, in der sie überprüft werden können.

Um das Protokoll der Mitteilungshistorie einzusehen, siehe Abschnitt „Historie der Hilfe- und Fehlermeldungen anzeigen“ auf Seite 298.

Einige Tasten auf dem Bedienpanel sind für alle Reinigungsprogramme gleich, siehe folgende Tabelle.

Allgemeine Reinigungsprogramm-Funktionen

Taste	Funktion
	Zeigt zusätzliche Informationen über das Reinigungsprogramm an, wenn Sie die Taste während des Reinigungszyklus drücken.
	Schließt das Dialogfenster.
	Verkleinert das Dialogfenster.
	Bricht die ausgewählte Aktion ab.
	Zeigt an, dass der Touchscreen freigegeben ist. Durch Drücken verriegeln. Zum Beispiel nützlich, wenn Sie den Touchscreen reinigen oder ein Tischgerät benutzen.
	Zeigt an, dass der Touchscreen verriegelt ist. Drücken Sie 1 Sekunde, um zu entriegeln. Ein Fortschrittsbalken wird angezeigt, während Sie die Taste drücken.

HINWEIS



Alternativ kann die Behandlungseinheit so konfiguriert werden, dass der Touchscreen ver-/entriegelt wird, wenn Sie die Flexy-Taste drücken. Wenden Sie sich hierzu an Ihren Planmeca-Händler.

28.3 Kurze Instrumentenspülung

Über diese Aufgabe

HINWEIS

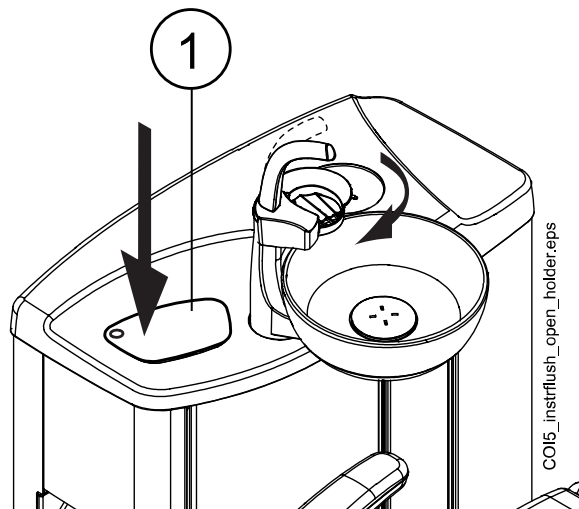
Die Dauer des kurzen Spülzyklus kann angepasst werden, siehe Abschnitt „Wartungsfunktionen einstellen“ auf Seite 210.

HINWEIS

Sie können den Spülzyklus unterbrechen, indem Sie Schließen drücken. Danach kann die Behandlungseinheit wie gewohnt verwendet werden.

Schritte

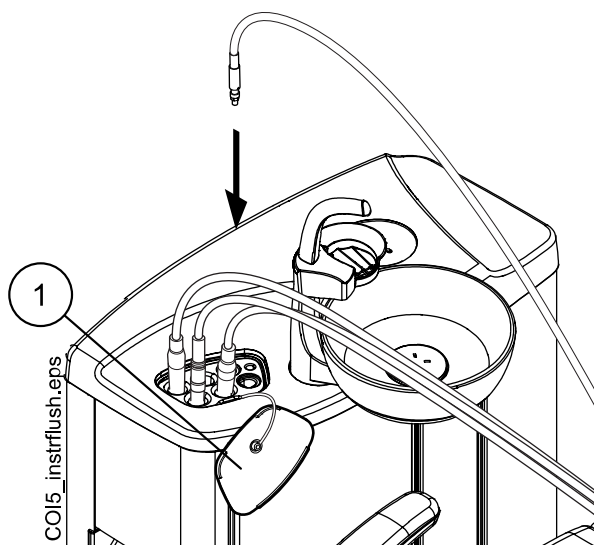
1. Drücken Sie **Wartung**, um in den Wartungsmodus zu wechseln.
2. Glas aus dem Glashalter nehmen. Schwenken Sie die Speischale wie nebenstehend abgebildet so, dass der Spülungshalter freiliegt. Drehen Sie dann wie nebenstehend abgebildet die Glasfülleitung über die Speischale. Drücken Sie auf die Außenkante der Abdeckung des Spülungshalters (1), und nehmen Sie die Abdeckung ab.



3. Entfernen Sie das Instrumentenhandstück von den Instrumenten und reinigen Sie diese gemäß den Herstelleranweisungen.
4. Setzen Sie alle wasserverbrauchenden Instrumente (einschließlich der Spritzen) in die Öffnungen im Instrumentenspülhalter ein.

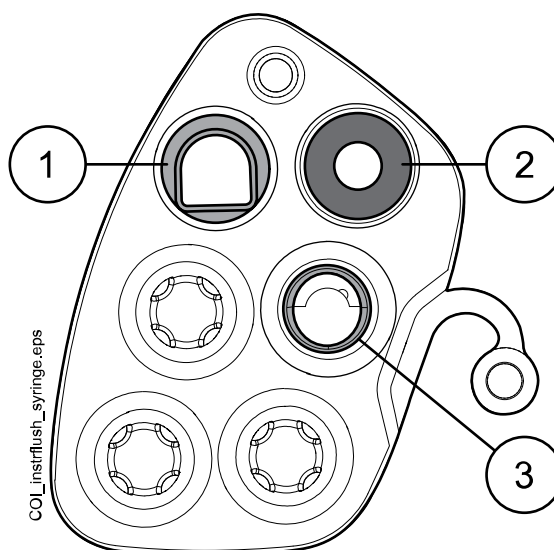
In Behandlungseinheiten mit ausbalancierten Instrumentenarmen haben Sie auch die Möglichkeit, die Schläuche der zu spülenden Instrumente aus den Instrumentenarmen/-haltern zu ziehen, bevor Sie die Instrumente in den Spülungshalter einsetzen.

In Behandlungseinheiten mit hängenden Instrumentenschläuchen müssen die zu spülenden Instrumente aus den Instrumentenarmen/-haltern genommen werden, bevor Sie sie in den Spülungshalter einsetzen.



1 Abdeckung des Spülungshalters

Jeder Sprizentyp hat seinen eigenen Platz im Spülungshalter. Das untere Bild zeigt die Spritzenöffnungen im Halter, aber beachten Sie, dass das Bild nur ein Beispiel ist und nicht den eigentlichen Halter darstellt.



1 Luzzani Ergo-Spritze:

Entfernen Sie die Spritzenabdeckung aus Metall und setzen Sie die Spritze in den Spülungshalter ein. Achten Sie darauf, dass Sie die Spritze so einsetzen, dass sie in den Halter passt.

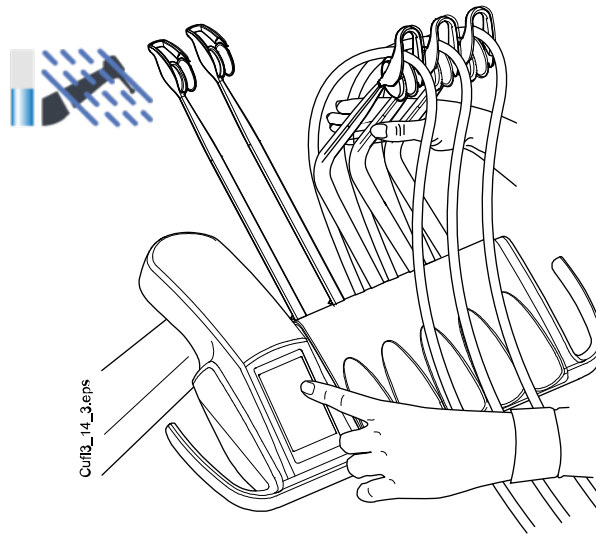
2 DCI-Spritze

Entfernen Sie die Spritzenabdeckung und setzen Sie die Spritze in den Spülungshalter ein. Wenn sich die Spritze sich im Halter befindet, arretieren Sie sie mit einer Drehbewegung.

3 Luzzani Minibright-Spritze

Entfernen Sie die Spritzenabdeckung aus Metall und setzen Sie die Spritze in den Spülungshalter ein. Drücken Sie die Spritze zum Arretieren nach unten, bis ein Klicken zu hören ist.

5. Starten Sie den kurzen Spülzyklus.



Ausbalancierte Instrumentenarme: Zum Starten des Spülzyklus biegen Sie die freien Arme der zu spülenden Instrumente (einschließlich der Spritze) in einen Winkel von mindestens 90° und drücken Sie gleichzeitig auf dem Bedienpanel die Taste für die **Kurze Spülung**.

Hängende Instrumentenschläuche: Um den Spülzyklus zu starten, wählen Sie auf dem Bedienpanel **Kurze Spülung**.

Das System überprüft zuerst die Instrumentenkonfiguration und spült dann die Instrumentenschläuche nacheinander je 30 Sekunden lang mit Luft und Wasser durch.

Während des Spülzyklus blinkt die LED-Anzeige auf der Stuhlseite der Speisäule grün und die LED-Anzeige auf der Außenseite der Speisäule blinkt weiß.

6. Instrumentenarme freigeben (wenn Ihre Behandlungseinheit mit ausbalancierten Instrumentenarmen ausgestattet ist).
7. Wenn der Spülzyklus abgeschlossen ist, wird H 36 angezeigt die LED-Anzeige auf der Stuhlseite der Speisäule leuchtet kontinuierlich grün. Nehmen Sie die Instrumente aus dem Spülungshalter und setzen Sie sie in die Instrumentenkonsole. Die Abdeckung des Spülungshalters wieder montieren.

Sollte der Wasserdurchfluss nicht für alle wasserverbrauchenden Instrumente festgestellt worden sein, wird H 36.1 angezeigt. Die Instrumente eine Weile mit Spraywasser laufen lassen, um sicherzustellen, dass die Instrumentenspülung ausreichend ist.

28.4 Lange Instrumentenspülung

Über diese Aufgabe

HINWEIS

Die Dauer des langen Spülzyklus kann angepasst werden. Siehe Abschnitt „Wartungsfunktionen einstellen“ auf Seite 210.

HINWEIS

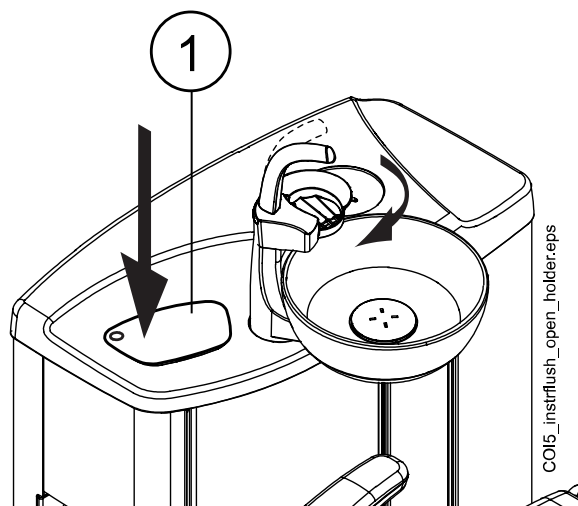
Bei Einheiten mit Warmwasserboiler werden bei der langen Spülung die Wasserleitungen und der Boiler mit kaltem Wasser gefüllt und der Boiler ausgeschaltet.

HINWEIS

Sie können den Spülzyklus unterbrechen, indem Sie Schließen drücken. Danach kann die Behandlungseinheit wie gewohnt verwendet werden.

**Schritte**

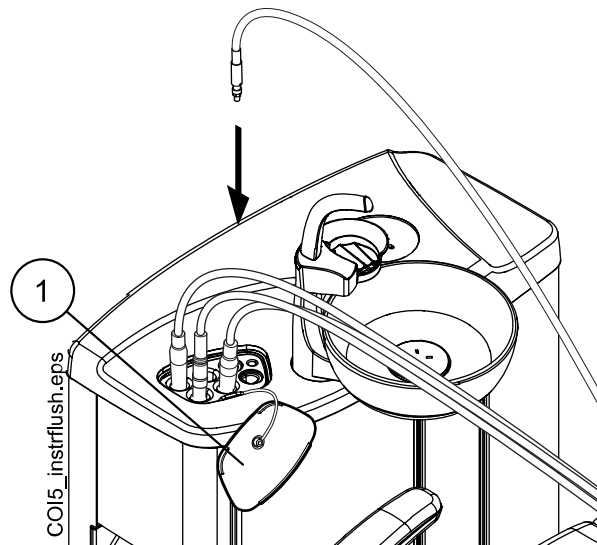
1. Drücken Sie **Wartung**, um in den Wartungsmodus zu wechseln.
2. Glas aus dem Glashalter nehmen. Schwenken Sie die Speischale wie nebenstehend abgebildet so, dass der Spülungshalter freiliegt. Drehen Sie dann wie nebenstehend abgebildet die Glasfülleitung über die Speischale. Drücken Sie auf die Außenkante der Abdeckung des Spülungshalters (1), und nehmen Sie die Abdeckung ab.



3. Entfernen Sie das Instrumentenhandstück von den Instrumenten und reinigen Sie diese gemäß den Herstelleranweisungen.
4. Setzen Sie alle wasserverbrauchenden Instrumente (einschließlich der Spritzen) in die Öffnungen im Instrumentenspülhalter ein.

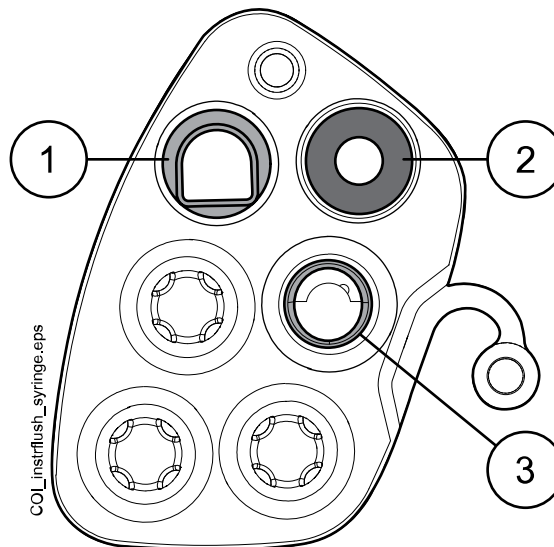
In Behandlungseinheiten mit ausbalancierten Instrumentenarmen haben Sie auch die Möglichkeit, die Schläuche der zu spülenden Instrumente aus den Instrumentenarmen/-haltern zu ziehen, bevor Sie die Instrumente in den Spülungshalter einsetzen.

In Behandlungseinheiten mit hängenden Instrumentenschläuchen müssen die zu spülenden Instrumente aus den Instrumentenarmen/-haltern genommen werden, bevor Sie sie in den Spülungshalter einsetzen.



1 Abdeckung des Spülungshalters

Jeder Sprizentyp hat seinen eigenen Platz im Spülungshalter. Das untere Bild zeigt die Spritzenöffnungen im Halter, aber beachten Sie, dass das Bild nur ein Beispiel ist und nicht den eigentlichen Halter darstellt.



1 Luzzani Ergo-Spritze:

Entfernen Sie die Spritzenabdeckung aus Metall und setzen Sie die Spritze in den Spülungshalter ein. Achten Sie darauf, dass Sie die Spritze so einsetzen, dass sie in den Halter passt.

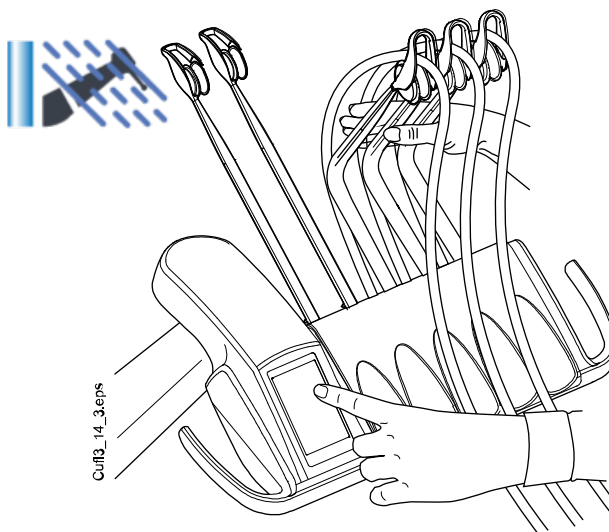
2 DCI-Spritze

Entfernen Sie die Spritzenabdeckung und setzen Sie die Spritze in den Spülungshalter ein. Wenn sich die Spritze sich im Halter befindet, arretieren Sie sie mit einer Drehbewegung.

3 Luzzani Minibright-Spritze

Entfernen Sie die Spritzenabdeckung aus Metall und setzen Sie die Spritze in den Spülungshalter ein. Drücken Sie die Spritze zum Arretieren nach unten, bis ein Klicken zu hören ist.

5. Starten Sie den langen Spülzyklus.



Ausbalancierte Instrumentenarme: Zum Starten des Spülzyklus biegen Sie die freien Arme der zu spülenden Instrumente (einschließlich der Spritze) in einen Winkel von mindestens 90° und drücken Sie gleichzeitig auf dem Bedienpanel die Taste für die **Lange Spülung**.

Hängende Instrumentenschläuche: Zum Starten des Spülzyklus wählen Sie auf dem Bedienpanel die Taste für **Lange Spülung**.

Das System überprüft zuerst die Instrumentenkonfiguration und spült dann die Instrumentenschläuche nacheinander mit Luft und Wasser durch. Die Dauer des Spülvorgangs ist für alle Instrumente gleich. Die Gesamtpülzeit wird auf dem Bedienpanel angezeigt. Gleichzeitig werden auch die Glasfülleitung und die Speischale durchgespült.

Während des Spülzyklus blinkt die LED-Anzeige auf der Stuhlseite der Speisäule grün und die LED-Anzeige auf der Außenseite der Speisäule blinkt weiß.

HINWEIS

Stellen Sie den Wasserdurchfluss für die Glasfülleitung so ein, dass das Wasser in der Speischale nicht spritzt.

6. Instrumentenarme freigeben (wenn Ihre Behandlungseinheit mit ausbalancierten Instrumentenarmen ausgestattet ist).
7. Wenn der Spülzyklus abgeschlossen ist, wird H 36 angezeigt die LED-Anzeige auf der Stuhlseite der Speisäule leuchtet kontinuierlich grün. Nehmen Sie die Instrumente aus dem Spülungshalter und setzen Sie sie in die Instrumentenkonsole. Die Abdeckung des Spülungshalters wieder montieren.

Sollte der Wasserdurchfluss nicht für alle wasserverbrauchenden Instrumente festgestellt worden sein, wird H 36.1 angezeigt. Die Instrumente eine Weile mit Spraywasser laufen lassen, um sicherzustellen, dass die Instrumentenspülung ausreichend ist.

Was als nächstes zu tun ist

HINWEIS

Nach dem Spülzyklus ist die Einheit umgehend auszuschalten. Dadurch wird sichergestellt, dass kaltes Wasser in allen Leitungen bleibt, so dass das Biofilmwachstum minimiert wird.

HINWEIS

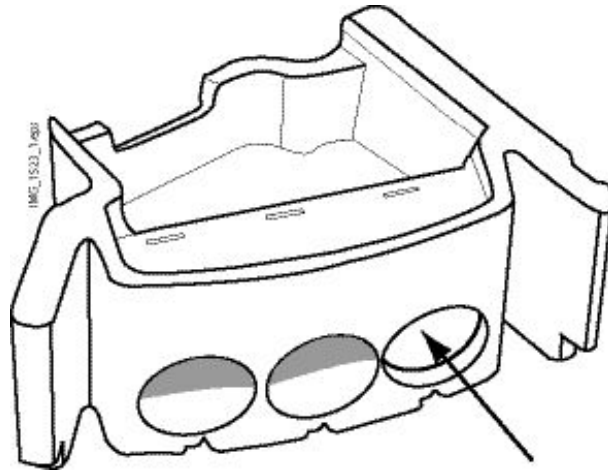
Die Behandlungseinheit lässt sich so konfigurieren, dass die Hilfemeldung H 99 angezeigt wird, wenn die Einheit ausgeschaltet wurde, ohne dass eine lange Spülung nach dem Wassergebrauch durchgeführt wurde. Wenn H 99 aktiviert wurde, kann sie auch nur als Erinnerung eingeblendet oder nur solange angezeigt werden, bis eine lange Spülung durchgeführt wurde. Um die Hilfemeldung H 99 in Gebrauch zu nehmen, wenden Sie sich an Ihren Planmeca-Händler.

28.5 Reinigung der Absaugung

Über diese Aufgabe

HINWEIS

Stellen Sie sicher, dass in den/die leeren Halter im Reinigungshalter ein Stopfen eingesetzt ist, um ein Überlaufen des Wassers zu verhindern.



Schritte

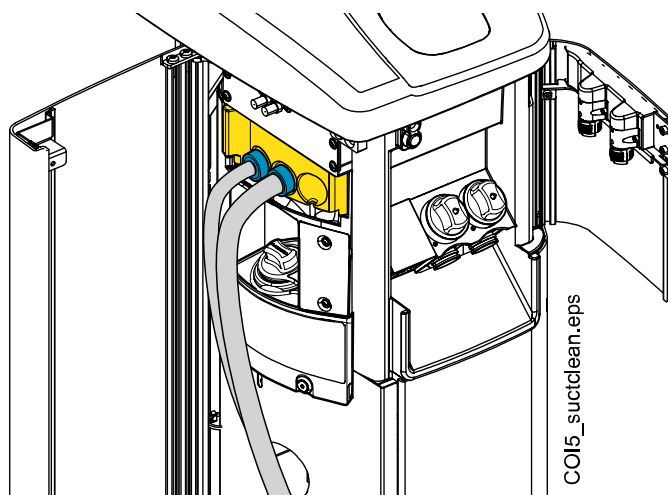


1. Drücken Sie **Wartung**, um in den Wartungsmodus zu wechseln.

Ein Dialogfenster wird geöffnet.

2. Entfernen Sie das Saughandstück von den Absaugschläuchen und reinigen Sie diese gemäß den Herstelleranweisungen.
3. Öffnen Sie die Speisäulentür und setzen Sie die Absaugschläuche in den Reinigungshalter für die Absaugschläuche.

Setzen Sie den Speichelabsaugschlauch in den äußerst linken Halter.



4. Wählen Sie **Absaugreinigung**.

5. Folgen Sie den Mitteilungen auf dem Bedienpanel, die Sie über den Fortgang des Reinigungszyklus informieren.

Die Absaugschläuche werden mit einem von Planmeca genehmigten Absaugdesinfektionsmittel gereinigt.

Während des Reinigungszyklus blinkt die LED-Anzeige auf der Stuhlseite der Speisäule weiß und die LED-Anzeige auf der Außenseite der Speisäule blinkt grün.

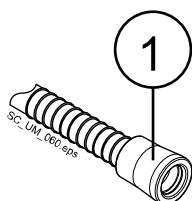
6. Wenn das Spülprogramm abgeschlossen ist, wird eine Hilfmeldung auf dem Bedienpanel angezeigt und die LED-Anzeige auf der Assistenzseite der Speisäule leuchtet kontinuierlich grün. Setzen Sie die Absaugschläuche wieder in den Flexy-Halter und schließen Sie die Speisäulentür.

Ergebnisse

Die Behandlungseinheit ist nun für den Normalbetrieb bereit.

HINWEIS

Bevor Sie die Handstücke wieder an den Absaugschläuchen anbringen, wischen Sie die identifizierenden Buchsen (1) mit einem von Planmeca empfohlenen Oberflächendesinfektionsmittel ab.



28.5.1 Behälter für Absaugdesinfektionsmittel füllen

VORSICHT

Der Behälter darf nur mit einem von Planmeca genehmigten Absaugdesinfektionsmittel befüllt werden.

VORSICHT

Tragen Sie Schutzhandschuhe und eine Schutzbrille, wenn Sie den Behälter befüllen.

Eine von Planmeca genehmigte Absaugdesinfektionslösung wird für die Reinigung der Absaugschläuche und des Absaugsystems eingesetzt.

Das Füllintervall für den Behälter für Absaugdesinfektionsmittel beträgt ca. vier Wochen, je nachdem, wie oft die Absaugschläuche und das System gereinigt werden, aber der Behälter kann jederzeit befüllt werden. Füllen Sie den Behälter immer bis zur Maximummarkierung und bestätigen Sie dann die Befüllung.

Es gibt keinen Sensor, der die Menge an Absaugdesinfektionsmittel im Absaugdesinfektionsmittelbehälter misst. Stattdessen verfolgt ein Zähler, wie viele Saugreinigungszyklen vor dem Auffüllen des Behälters durchgeführt werden können. Der Zähler wird im Fenster *Wartung* angezeigt.



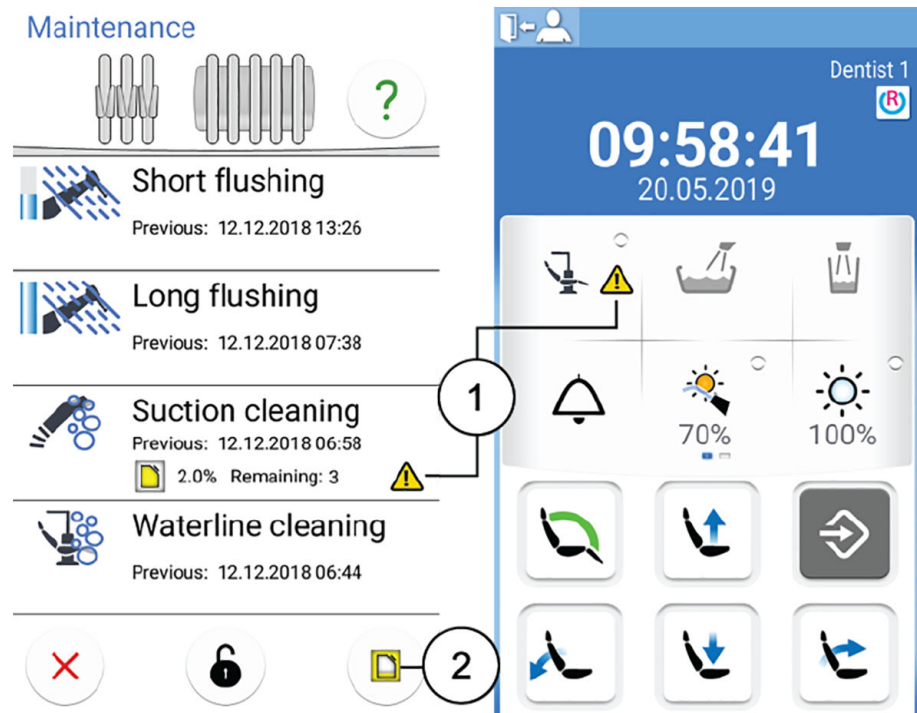
Wenn noch 3 Saugreinigungszyklen verbleiben, werden Sie durch ein Warndreieck sowohl im Fenster *Wartung* als auch im Hauptfenster darauf hingewiesen. Es ist nun an der Zeit, den Behälter für Absaugdesinfektionsmittel zu befüllen.



Nach dem Befüllen des Behälters bestätigen Sie die Befüllung, indem Sie die Taste **Absaugdesinfektionsmittel** drücken, die im Fenster *Wartung* angezeigt wird.

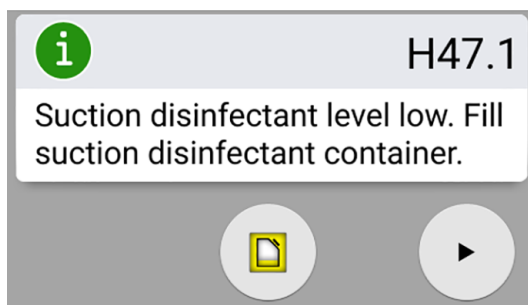
HINWEIS

Mit der Taste **Absaugdesinfektionsmittel** wird der Zähler zurückgesetzt, also drücken Sie die Taste nicht, bevor Sie den Behälter für Absaugdesinfektionsmittel gefüllt haben.



- 1 Warndreieck
- 2 Taste Absaugdesinfektionsmittel

Wenn Sie versuchen, die Saugreinigung zu starten, wenn der Desinfektionsmittelfüllstand niedrig ist, wird die Hilfemeldung H47.1 angezeigt.



Füllen Sie den Behälter so schnell wie möglich und bestätigen Sie die Befüllung durch Drücken der Taste **Absaugdesinfektionsmittel**.

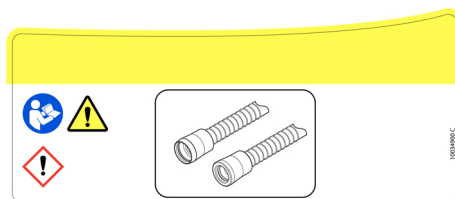
HINWEIS



Wenn die Hilfemeldung H47.1 angezeigt wird, ist es möglich, die Saugreinigung zu starten, ohne zuerst den Behälter für Absaugdesinfektionsmittel zu füllen, indem Sie auf Start drücken.

Denken Sie jedoch daran, den Behälter bei der ersten Gelegenheit zu befüllen und dann die Befüllung des Behälters zu bestätigen.

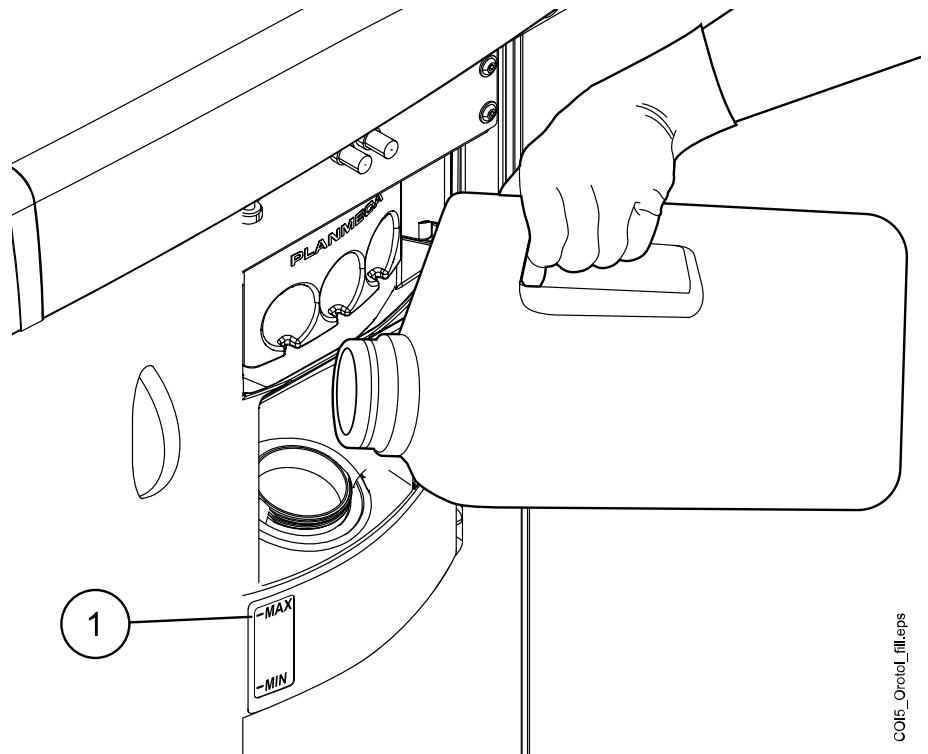
Der Behälter für von Planmeca genehmigtes Absaugdesinfektionsmittel ist mit einem Etikett markiert.



Befüllen Sie den Behälter wie folgt:

1. Verschluss des Absaugdesinfektionsmittelbehälters öffnen.

2. Füllen Sie den Behälter mit einem von Planmeca genehmigten Absaugdesinfektionsmittel bis zur Maximummarkierung (1).



COIS_Orotel_fllieps

3. Verschluss des Behälters schließen.

Wenn Sie den Behälter für Absaugdesinfektionsmittel aufgefüllt haben, ist es sehr wichtig, dass Sie die Befüllung des Behälters bestätigen, damit der Absaugdesinfektionsmittel-Zähler zurückgesetzt wird.



Wenn die Hilfemeldung H47.1 angezeigt wird, bestätigen Sie die Befüllung, indem Sie die Taste Absaugdesinfektionsmittel in der Hilfemeldung drücken.

Danach wird die Hilfemeldung 47.2 zur Benachrichtigung angezeigt, dass der Behälter für Absaugdesinfektionsmittel aufgefüllt ist.

Wenn Sie den Behälter befüllt haben, bevor die Hilfemeldung H47.1 angezeigt wurde, bestätigen Sie das Auffüllen gemäß der Anweisungen im Abschnitt „Auffüllung des Behälters für Absaugdesinfektionsmittel bestätigen“ auf Seite 211.

28.6 Reinigung der Wasserleitungen

28.6.1 Einleitung

Die Wasserleitungen stellen einen Nährboden für Biofilm dar. Der Biofilm kann Bakterien enthalten, die schädlich für Patienten und das Praxisteam sind. Aus diesem Grund sollten die Wasserleitungen der Behandlungseinheit regelmäßig mit einem Desinfektionsmittel gereinigt werden. Die Reinigungslösung bleibt über Nacht in der Behandlungseinheit, am folgenden Morgen werden die Wasserleitungen mit Wasser gespült. Die Desinfektionslösung sollte nicht länger als eine Nacht in den Wasserleitungen bleiben.

Nach der Installation oder wenn die Behandlungseinheit längere Zeit nicht genutzt wurde, müssen die Wasserleitungen der Behandlungseinheit drei Zyklen nacheinander mit einem Desinfektionsmittel behandelt werden.

Wenn Sie mehrere Behandlungseinheiten mit dem Entkeimungssystem für Wasserleitungen (WCS) haben, können Sie denselben Behälter in allen verwenden.



WARNUNG

Trotz größter Bemühungen, die Patientensicherheit auch im Falle einer Funktionsstörung oder eines Bedienungsfehlers nicht zu gefährden, sollte immer dafür gesorgt werden, dass die Behandlungseinheit vor jeder Benutzung ausreichend gespült wird.

VORSICHT

Es sind nur die Desinfektionsmittel Planmeca Planosil, Planmeca PlanPure oder Alpro Bilpron zu verwenden. Planmeca garantiert nicht für die Eignung sonstiger Desinfektionslösungen und haftet nicht für hierdurch verursachte Schäden.

HINWEIS

Wenn Sie das Reinwassersystem (Clean Water System; CWS) verwenden, reinigen Sie die Wasserleitungen wie im Abschnitt „Reinigung der Wasserleitungen“ auf Seite 268 beschrieben.

HINWEIS

Die Wasserleitungen der Behandlungseinheit sollten einmal in der Woche gereinigt werden. Im Wartungshauptfenster wird angezeigt, wann das Reinigungsprogramm gestartet wurde. Wenn die Planmeca Romexis Klinikmanagement-Software verwendet wird, können ausführliche Informationen zu den Reinigungszyklen abgerufen werden. Weitere Informationen hierzu finden Sie in der Bedienungsanleitung von Planmeca Romexis.

HINWEIS

Lassen Sie das Entkeimungssystem für Wasserleitungen (WCS) nicht über das Wochenende laufen.

HINWEIS

Das Wasser muss ungehindert durch die Glasfülleitung fließen können, da die Behandlungseinheit sonst nicht ordnungsgemäß gespült werden kann. Die Glasfülleitung darf nicht völlig verschlossen sein. Für die Glasfülleitung wird ein Durchfluss von ungefähr 1 dl/5 Sek. empfohlen.

28.6.2 Reinigungszyklus für Wasserleitung starten

Über diese Aufgabe



HINWEIS

Das Reinigungsprogramm für die Wasserleitungen kann durch Drücken von „Abbrechen“ unterbrochen werden. Wenn der Reinigungszyklus abgebrochen wird, nachdem der Desinfektionsmittelbehälter an der Behandlungseinheit angebracht wurde, ist eine Spülung erforderlich. Die Hilfmeldung H 35 führt Sie durch den Spülvorgang.

HINWEIS

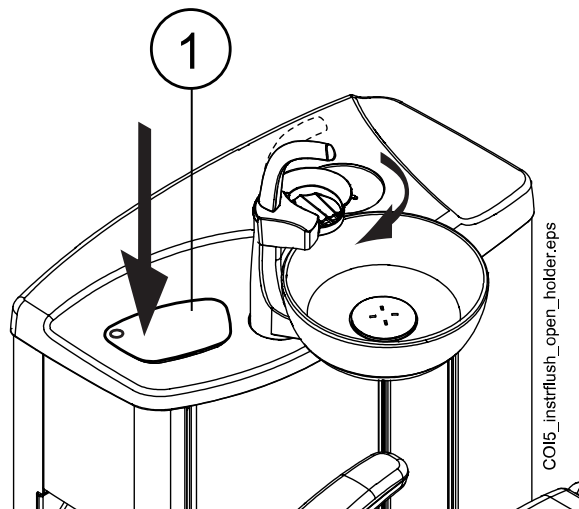
Das Dialogfenster lässt sich durch Drücken von Minimieren verkleinern.



Schritte



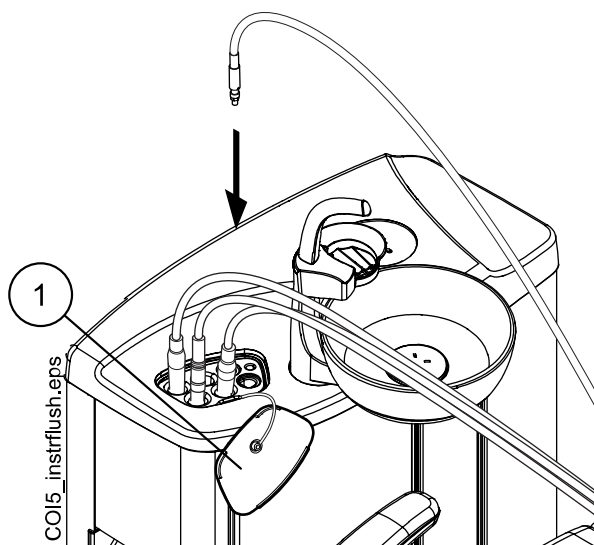
1. Drücken Sie **Wartung**, um in den Wartungsmodus zu wechseln.
2. Glas aus dem Glashalter nehmen. Schwenken Sie die Speischale wie nebenstehend abgebildet so, dass der Spülungshalter freiliegt. Drehen Sie dann wie nebenstehend abgebildet die Glasfülleitung über die Speischale. Drücken Sie auf die Außenkante der Abdeckung des Spülungshalters (1), und nehmen Sie die Abdeckung ab.



3. Entfernen Sie das Instrumentenhandstück von den Instrumenten und reinigen Sie diese gemäß den Herstelleranweisungen.
4. Setzen Sie alle wasserverbrauchenden Instrumente (einschließlich der Spritzen) in die Öffnungen im Spülungshalter ein.

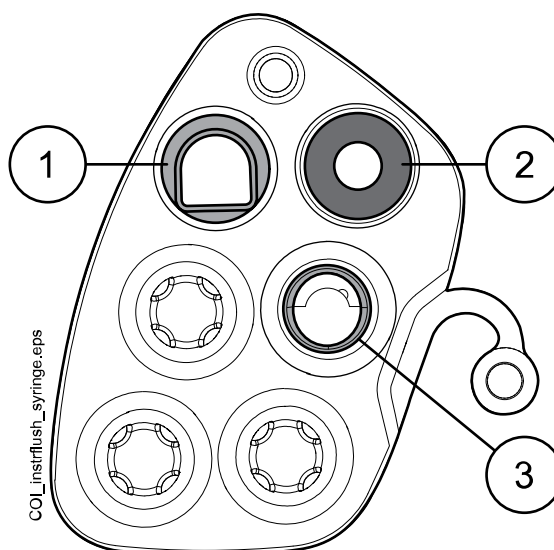
In Behandlungseinheiten mit ausbalancierten Instrumentenarmen haben Sie auch die Möglichkeit, die Schläuche der zu spülenden Instrumente aus den Instrumentenarmen/-haltern zu ziehen, bevor Sie die Instrumente in den Spülungshalter einsetzen.

In Behandlungseinheiten mit hängenden Instrumentenschläuchen müssen die zu spülenden Instrumente aus den Instrumentenarmen/-haltern genommen werden, bevor Sie sie in den Spülungshalter einsetzen.



1 Abdeckung des Spülungshalters

Jeder Sprizentyp hat seinen eigenen Platz im Spülungshalter. Das untere Bild zeigt die Spritzenöffnungen im Halter, aber beachten Sie, dass das Bild nur ein Beispiel ist und nicht den eigentlichen Halter darstellt.



1 Luzzani Ergo-Spritze:

Entfernen Sie die Spritzenabdeckung aus Metall und setzen Sie die Spritze in den Spülungshalter ein. Achten Sie darauf, dass Sie die Spritze so einsetzen, dass sie in den Halter passt.

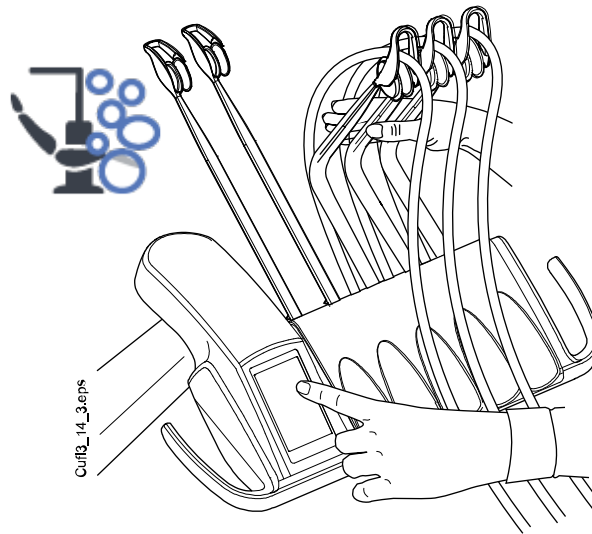
2 DCI-Spritze

Entfernen Sie die Spritzenabdeckung und setzen Sie die Spritze in den Spülungshalter ein. Wenn sich die Spritze sich im Halter befindet, arretieren Sie sie mit einer Drehbewegung.

3 Luzzani Minibright-Spritze

Entfernen Sie die Spritzenabdeckung aus Metall und setzen Sie die Spritze in den Spülungshalter ein. Drücken Sie die Spritze zum Arretieren nach unten, bis ein Klicken zu hören ist.

5. Reinigungszyklus starten.



Ausbalancierte Instrumentenarme: Zum Starten des Reinigungszyklus biegen Sie die Instrumentenarme der zu reinigenden Instrumente (einschließlich der Spritze) in einen Winkel von mindestens 90° und drücken Sie gleichzeitig auf dem Bedienpanel die Taste für die **Reinigung der Wasserleitungen**.

Hängende Instrumentenschläuche: Um den Reinigungszyklus zu starten, wählen Sie auf dem Bedienpanel **Reinigung der Wasserleitungen**.

Hilfemeldung H 30 wird angezeigt.



H 30

Wasserhahn schließen. Behälter bis zur Markierung mit Desinfektionsmittel füllen und an Einheit anbringen.

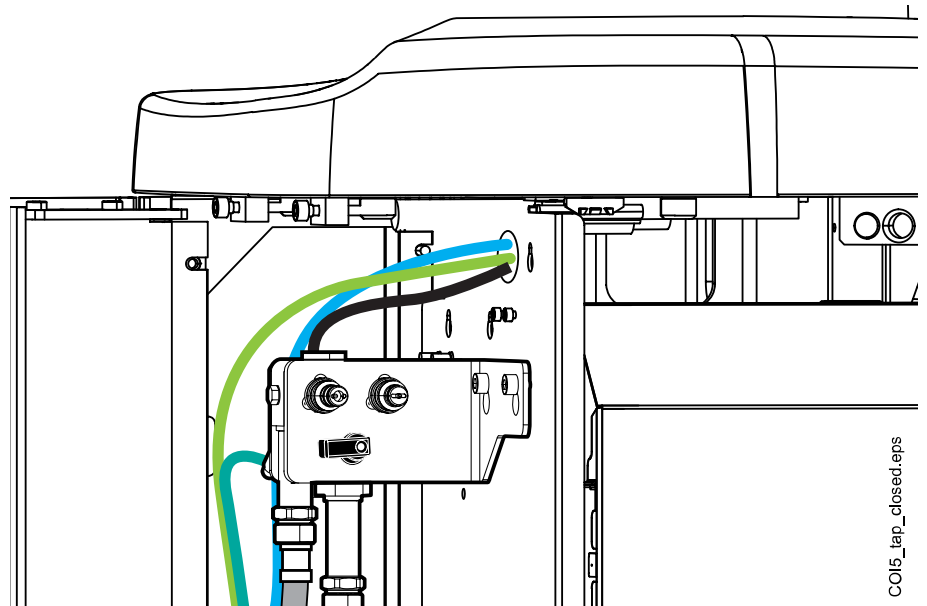
H 30 bedeutet, dass die Behandlungseinheit für die Befestigung des Desinfektionsmittelbehälters bereit ist.

Während des Spülzyklus blinkt die LED-Anzeige auf der Stuhlseite der Speisäule grün und die LED-Anzeige auf der Außenseite der Speisäule blinkt weiß.

6. Instrumentenarme freigeben (wenn Ihre Behandlungseinheit mit ausbalancierten Instrumentenarmen ausgestattet ist).

7. Schließen Sie den Wasserhahn.

Die unten stehende Abbildung zeigt dem Wasserhahn im geschlossenen Zustand.

**HINWEIS**

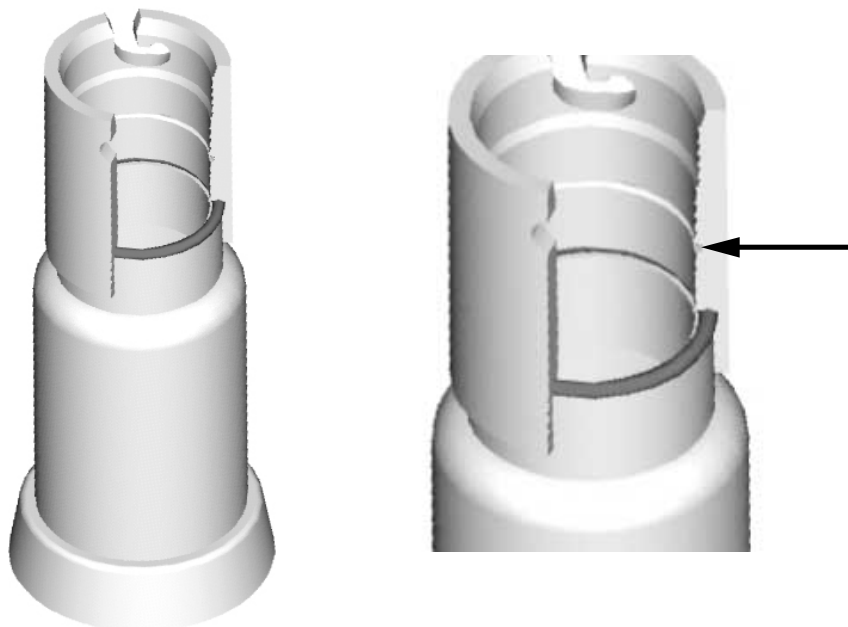
Der Behälter kann nicht an die Einheit angeschlossen werden, wenn der Wasserhahn nicht richtig zuge dreht ist.

8. Öffnen Sie den Desinfektionsmittelbehälter, indem Sie die Flasche im Uhrzeigersinn drehen, sodass der Haltestift der Nut entlang gleitet.



9. Füllen Sie den Behälter bis zur Markierung (in der Abbildung unten durch einen Pfeil gekennzeichnet) mit einem Desinfektionsmittel, und

schließen Sie die Abdeckung. Falls nötig, stellen Sie den Behälter horizontal auf einen Tisch.



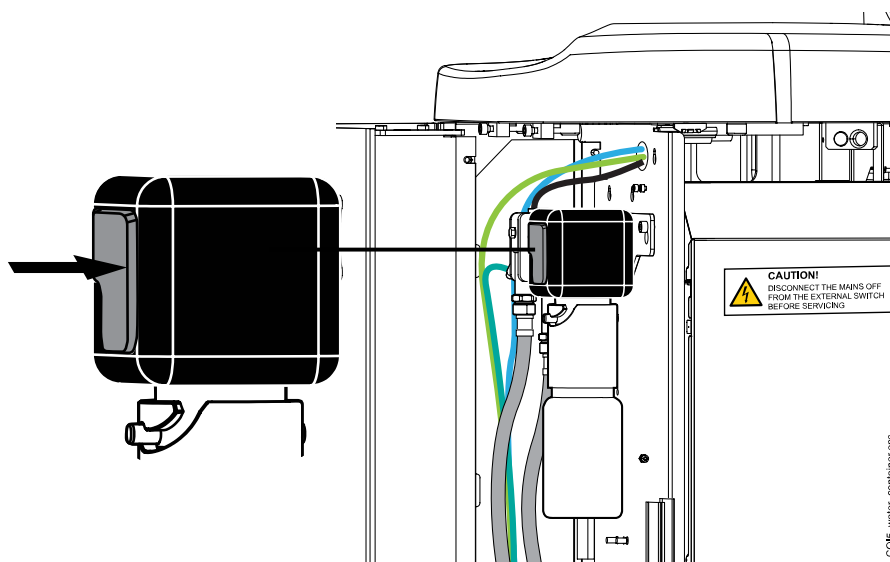
10. Schließen Sie den Behälter an die Einheit an.

HINWEIS

Stellen Sie sicher, dass der Behälter fest geschlossen ist, bevor Sie ihn an die Behandlungseinheit anschließen.

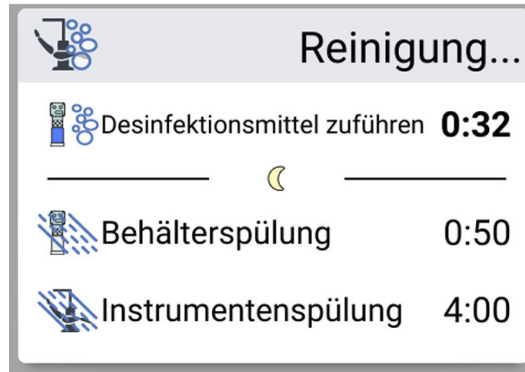
HINWEIS

Drücken Sie nicht die Freigabetaste (in der Abbildung durch einen Pfeil gekennzeichnet), während Sie den Behälter an der Einheit anbringen.



Die automatische Zufuhr beginnt und die Wasserleitungen der Instrumente und der Speischale sowie die Glasfülleitung werden mit Wasser versorgt. Das Fenster *Reinigung der Wasserleitungen* auf dem Bedienpanel informiert Sie über den Fortschritt des Reinigungszyklus.

Reinigung der Wasserleitungen



11. Wenn das Desinfektionsmittel eingespeist wurde, wird die Hilfmeldung H 31 auf dem Bildschirm angezeigt (Sie hören dann einen Signalton).

i
H 31

Einheit abschließen,
Desinfektionsmittel über Nacht
(mind. 8 h) in Einheit belassen.
Wenn die Einheit wieder
eingeschaltet wird, wird das
Desinfektionsverfahren fortgesetzt.

Das bedeutet, dass Sie die Behandlungseinheit nun vom Netz trennen sollen.

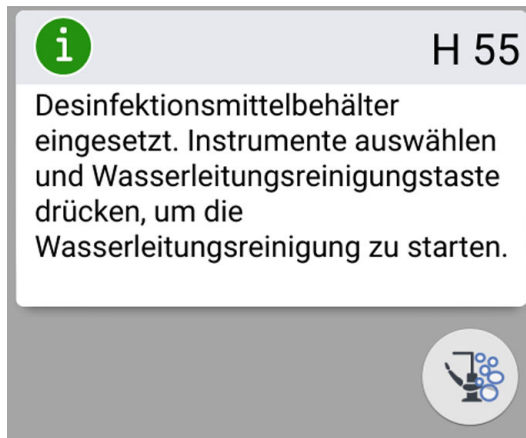
Belassen Sie das Desinfektionsmittel über Nacht in der Behandlungseinheit (min. 8 Stunden). Nach der Wartezeit gehen Sie vor, wie im Abschnitt „Spülung der Wasserleitungen“ auf Seite 243 beschrieben.

HINWEIS

Das Desinfektionsmittel darf nicht länger als eine Nacht in der Einheit bleiben (beispielsweise nicht über das Wochenende).

HINWEIS

Wenn Sie die Reinigung der Wasserleitungen nicht entsprechend der Beschreibung im Abschnitt starten, sondern die Reinigung beginnen, indem Sie den Desinfektionsmittelbehälter einfach an die Behandlungseinheit anschließen, wird die Hilfmeldung H 55 angezeigt.



Um mit dem Reinigungszyklus fortzufahren, müssen Sie die Instrumente auswählen und diese entsprechend der Beschreibung in den Schritten 1 bis 4 in diesem Abschnitt in den Spülungshalter einsetzen, bevor Sie gemäß der Anleitung auf dem Bedienpanel die Taste „Reinigung der Wasserleitungen“ drücken.

Um den Reinigungszyklus zu unterbrechen, drücken Sie „Schließen“. Eine Hilfmeldung zeigt Ihnen das weitere Vorgehen an:

- Wenn der Reinigungszyklus abgebrochen wird, nachdem der Behälter an die Behandlungseinheit angeschlossen wurde, wird die Hilfmeldung H 35.1 angezeigt.

- Wenn die Hilfmeldung H 35 angezeigt wird, müssen Sie den Wasserhahn öffnen, die Instrumente auswählen, diese in den Spülungshalter einsetzen und die Instrumentenspülungstaste drücken, um die Instrumente zu spülen.

Achten Sie nach der Spülung darauf, dass das Wasser, das von den Instrumenten kommt, klar ist, bevor Sie die Arbeit an der Behandlungseinheit wieder aufnehmen.

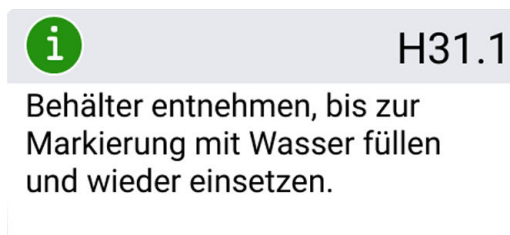
28.6.3 Spülung der Wasserleitungen

Über diese Aufgabe

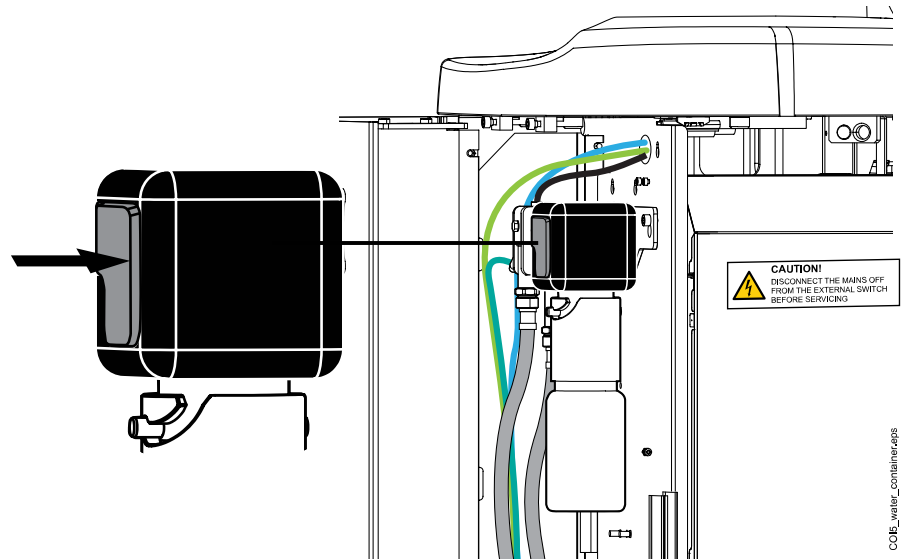
Wenn sich das Desinfektionsmittel über Nacht in der Behandlungseinheit befunden hat, gehen Sie zur Spülung der Wasserleitungen wie folgt vor.

Schritte

1. Schalten Sie die Behandlungseinheit ein.
Hilfmeldung H 31,1 wird angezeigt.



2. Drücken Sie die Freigabetaste (in der Abbildung mit einem Pfeil markiert) einige Sekunden lang, um den Druck abzulassen, und entfernen Sie den Behälter.



Hilfemeldung H 31,2 wird angezeigt.

i
H31.2

Den mit Wasser gefüllten Behälter einsetzen.

3. Öffnen Sie die Abdeckung, spülen Sie den Behälter aus und füllen Sie ihn mit sauberem Wasser. Schließen Sie die Abdeckung.
4. Schließen Sie den Behälter an die Einheit an.

HINWEIS

Drücken Sie nicht die Freigabetaste, während Sie den Behälter an der Einheit anbringen.

Die Spülung des Behälters mit dem Wasser aus dem Behälter durch die Spritze und die Glasfülleitung wird automatisch gestartet. Das Fenster *Reinigung der Wasserleitungen* auf dem Bedienpanel informiert Sie über den Fortschritt des Reinigungszyklus.

Reinigung der Wasserleitungen

Spülen...

Desinfektionsmittel zuführen
✓

Behälterspülung
0:42

Instrumentenspülung
4:00

Wenn die Spülung des Behälters beendet ist, ertönt ein Signal.

5. Hilfmeldung H 32 wird nun angezeigt.

Der Vorspülgang ist damit abgeschlossen und der Behälter kann abgenommen werden. Gießen Sie eventuell im Behälter verbliebenes Wasser in den Ausguss. Schließen Sie die Abdeckung des Behälters. Stellen Sie den Behälter bis zur nächsten Verwendung auf einen Tisch oder in einen Schrank.

i	H 32
Behälterspülung abgeschlossen. Entfernen Sie den Behälter aus der Einheit.	





6. Die Hilfmeldung H 33 wird angezeigt, wenn die Wasserleitung der Einheit wieder aufgedreht werden kann.

i	H 33
Wasserhahn aufdrehen.	

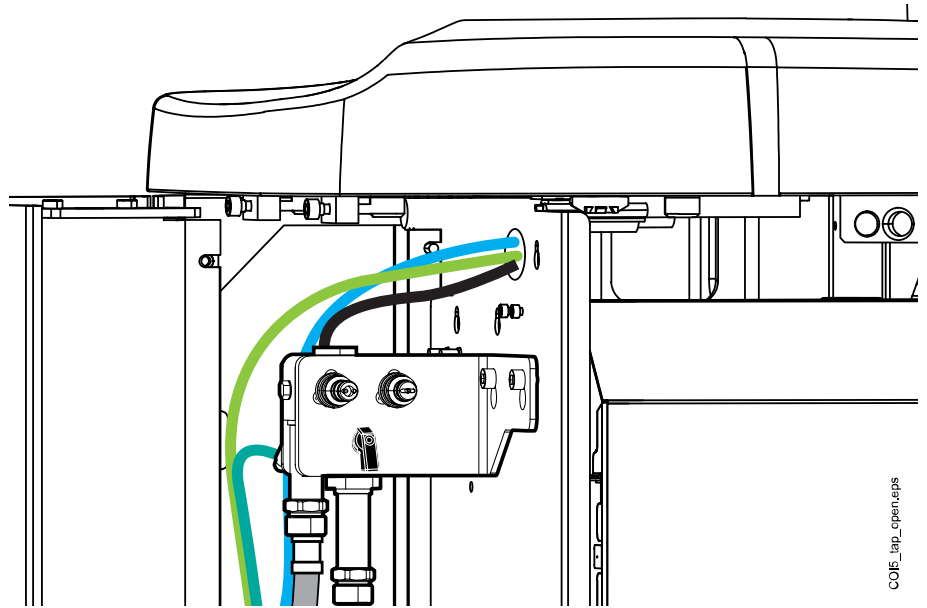
Nach dem Aufdrehen des Wasserhahns wird automatisch eine lange Instrumentenspülung mit dem Wasser aus den Wasserleitungen der Behandlungseinheit gestartet. Die lange Spülung dauert in einer Behandlungseinheit mit Glasfüllung und Speischalenspülung standardmäßig 4 Minuten.

Die Dauer kann verlängert werden, siehe Abschnitt „Wartungsfunktionen einstellen“ auf Seite 210.

Reinigung der Wasserleitungen

	Spülen...
 Desinfektionsmittel zuführen	✓
————— ☾ —————	
 Behälterspülung	✓
 Instrumentenspülung	0:10

Die folgende Abbildung zeigt den geöffneten Wasserhahn.



Wenn der Spülzyklus abgeschlossen ist, leuchtet die LED-Anzeige auf der Stuhlseite der Speisäule kontinuierlich grün.

7. Achten Sie nach dem langen Spülzyklus darauf, dass das Wasser, das durch die Instrumente und die Glasfülleitung läuft, klar ist.

Wenn das Wasser blau ist, lassen Sie Wasser durch alle wasserverbrauchenden Instrumente und die Glasfülleitung laufen, bis das Wasser klar ist, und verlängern Sie die Spüldauer.

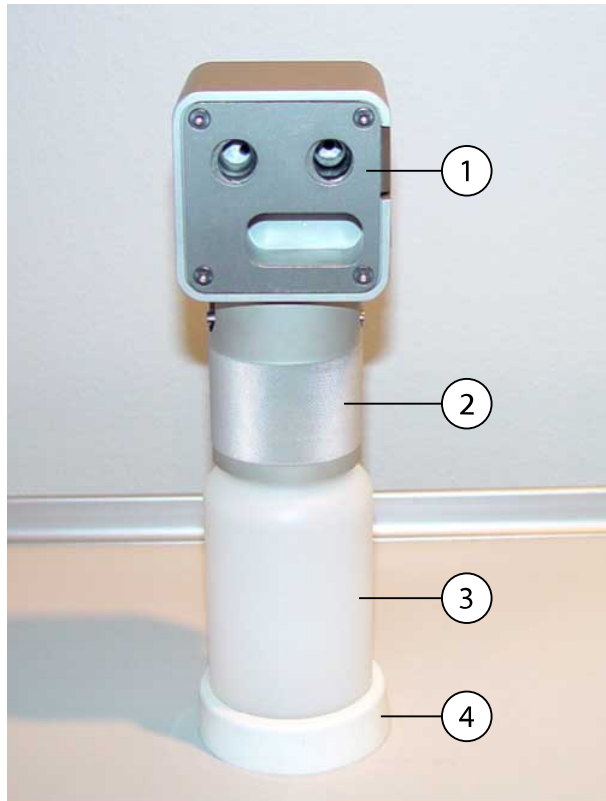
HINWEIS

Die Dauer kann verlängert werden, siehe Abschnitt „Wartungsfunktionen einstellen“ auf Seite 210.

Danach ist die Einheit betriebsbereit.

28.6.4 Wartung

Wechseln Sie den Behälter für das Desinfektionsmittel zur Reinigung der Wasserleitungen einmal jährlich aus.



1. Abdeckung
2. Einfassung
3. Behälter, Code 10040749
4. Fuß

29 Reinigung und Desinfektion

29.1 Einleitung

Von Planmeca genehmigte Desinfektionsmittel für Oberflächen, Polster, Wasser und Wasserleitungen der Behandlungseinheit sowie Absaugdesinfektionsmittel sind im Dokument *Von Planmeca genehmigte Desinfektionsmittel* (30007097) aufgelistet. Das Dokument findet sich in der Planmeca-Materialbank.

HINWEIS

Verwenden Sie Reinigungsmittel in Aerosol- oder Sprayform nicht direkt auf den Oberflächen.

HINWEIS

Alle Teile müssen vor dem Desinfizieren oder Autoklavieren gereinigt werden.

HINWEIS

Wenn Desinfektionsmittel oder Reinigungslösung auf die Oberfläche der Behandlungseinheit spritzt, sofort mit Wasser und mildem Reinigungsmittel entfernen, um Flecken zu vermeiden.

29.2 Oberflächen der Behandlungseinheit

In der Tabelle unten wird aufgeführt, wie die Oberflächen der Behandlungseinheit gereinigt werden.

Oberflächen der Behandlungseinheit reinigen

Wann	Teil	Reinigungsmittel	Weitere Reinigungsmethode		
			Geschirrspüler (65°C)	Reinigungs- und Desinfektionsgerät (93°C)	Autoklave (134°C)
Nach jedem Patienten und am Ende des Arbeitstages	Metallteile der Kopfstütze	Von Planmeca genehmigte Desinfektionsmittel			
	Metallteile der Armlehnen	Von Planmeca genehmigte Desinfektionsmittel			
	Vordere Abdeckung der Behandlungsleuchte	Von Planmeca genehmigte Desinfektionsmittel			
	Griff der Behandlungsleuchte	Von Planmeca genehmigte Desinfektionsmittel		X	X

Oberflächen der Behandlungseinheit reinigen

Wann	Teil	Reinigungsmittel	Weitere Reinigungsmethode		
			Geschirrspüler (65°C)	Reinigungs- und Desinfektionsgerät (93°C)	Autoklave (134°C)
	Instrumentenkonsolen	Von Planmeca genehmigte Desinfektionsmittel			
	Hygienemembran	Von Planmeca genehmigte Desinfektionsmittel		X	X
	Instrumentenschläuche	Von Planmeca genehmigte Desinfektionsmittel			
	Ausbalancierte Instrumentenarme	Von Planmeca genehmigte Desinfektionsmittel			
	Instrumentenhalter für hängende Instrumentenschläuche	Von Planmeca genehmigte Desinfektionsmittel		X	X
	Bedienpanel	Von Planmeca genehmigte Desinfektionsmittel			
	Glasfülleitung	Von Planmeca genehmigte Desinfektionsmittel			
	Speischalenoberflächen	Milde Seifen- und Wasserlösung Von Planmeca genehmigte Desinfektionsmittel	X		
	Speischalenfilter	Milde Seifen- und Wasserlösung			
	Speisäule	Von Planmeca genehmigte Desinfektionsmittel			
	Tray-Ablagen	Von Planmeca genehmigte Desinfektionsmittel			

Oberflächen der Behandlungseinheit reinigen

Wann	Teil	Reinigungsmittel	Weitere Reinigungsmethode		
			Geschirrspüler (65°C)	Reinigungs- und Desinfektionsgerät (93°C)	Autoklave (134°C)
	Flexy-Halter, Tablet-Halterung und Absaugarm	Von Planmeca genehmigte Desinfektionsmittel			
	Saughandstücke	Von Planmeca genehmigte Desinfektionsmittel		X	X
	Absaugschläuche	Von Planmeca genehmigte Desinfektionsmittel			
	Monitor	Von Planmeca genehmigte Desinfektionsmittel			
	Polster	Milde Seifen- und Wasserlösung			
Nach jedem Arbeitstag	Polster	Von Planmeca genehmigte Desinfektionsmittel für Polster			
	Auf Flexy-Halter: Absaugschläuchblagen (inkl. Rollen), Instrumentenhalter und zusätzliche Halter	Von Planmeca genehmigte Desinfektionsmittel		X	
	Auf Flexy-Halter: Halter für Intraoral-Scanner	Von Planmeca genehmigte Desinfektionsmittel			

Wöchentlich oder monatlich zu reinigende Teile

Wann	Teil	Reinigungsmethode
Wöchentlich	Polster	Behandlung mit Dürr FD 360. Überschüssiges Öl nach der Anwendung abwischen.
Monatlich	Instrumentenspülhalter	Reinigungs- und Desinfektionsgerät(93°C) oder Autoklave (134°C). Siehe ebenfalls Abschnitt „Instrumentenspülhalter“ auf Seite 255.

Wöchentlich oder monatlich zu reinigende Teile

Wann	Teil	Reinigungsmethode
	Reinigungshalter für die Absaugschläuche	Reinigungs- und Desinfektionsgerät (93°C) Siehe ebenfalls Abschnitt „Reinigungshalter für die Absaugschläuche“ auf Seite 255.
	Grobfilter	Sind zu ersetzen. Siehe ebenfalls Abschnitt „Grobfilter“ auf Seite 256.

Instrumentenkonsole

Verriegeln Sie vor dem Reinigen der Instrumentenkonsole den Touchscreen, indem Sie die **Verriegelungstaste** im Fenster *Wartung* drücken.



Bei verriegeltem Touchscreen ist die **Verriegelungstaste** blau. Drücken Sie die Taste für 1 Sekunde, um den Touchscreen zu entriegeln. Ein Fortschrittsbalken wird angezeigt, während Sie die Taste drücken.



Alternativ kann die Behandlungseinheit so konfiguriert werden, dass Sie den Betriebsmodus des Touchscreens durch Drücken der **Flexy**-Taste ändern können. Wenden Sie sich hierzu an Ihren Planmeca-Händler.

HINWEIS

Wenn die Behandlungseinheit mit hängenden Instrumentenschläuchen ausgerüstet ist, trocknen Sie sorgfältig die Instrumentenhalter nach der Reinigung. Nasse Flächen können die Instrumentenerkennung beeinträchtigen.

HINWEIS

Die Instrumentenkonsole und das Bedienpanel müssen vollständig trocken sein, bevor Sie sie mit einer Schutzhaube abdecken.

29.3 Instrumente

Reinigen und warten Sie die Instrumente gemäß der jeweils mitgelieferten Herstellerdokumentation.

HINWEIS

Nach der Reinigung mindestens 10 Minuten lang das Öl vom Instrument abtropfen lassen, bevor Sie es wieder in die Konsole einsetzen.

Der Mikromotor Morita TORX darf nicht mit Schmieröl in Kontakt kommen (mit Ausnahme der O-Ringe).

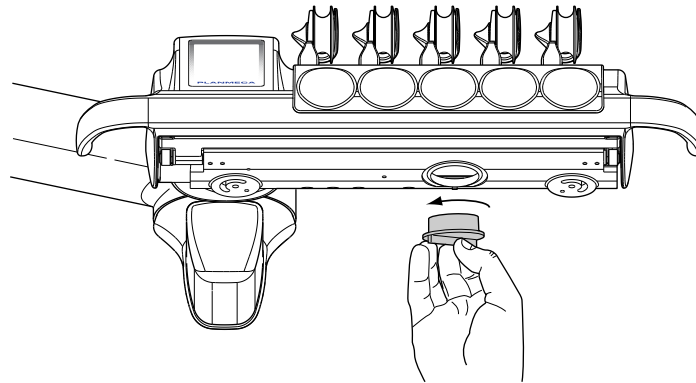
Werfen Sie die Einweg-Hygienehülle für die Intraorale Kamera nach dem Gebrauch weg.

29.4 Instrumentenkonsole

29.4.1 Ölauffangbehälter

Instrumentenkonsole mit ausbalancierten Instrumentenarmen

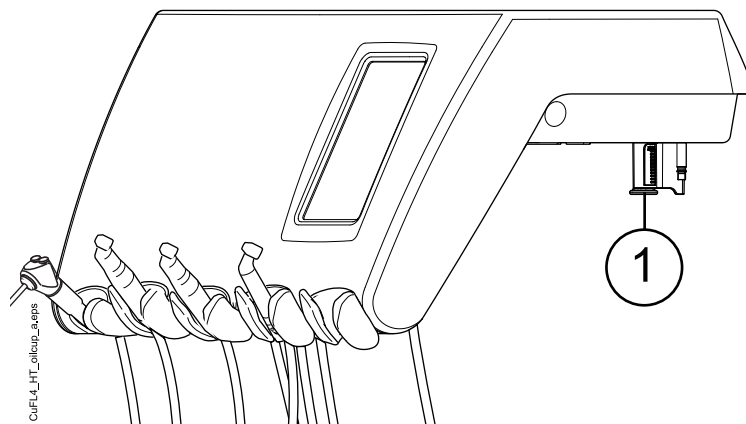
Der Ölauffangbehälter unter der Instrumentenkonsole muss monatlich geleert und gereinigt werden. Entfernen Sie den Ölauffangbehälter, indem Sie ihn gegen den Uhrzeigersinn drehen, wie in der nachstehenden Abbildung gezeigt.



Instrumentenkonsole mit hängenden Schläuchen

Den Ölauffangbehälter unter der Instrumentenkonsole monatlich kontrollieren und bei Bedarf leeren.

Sie können sehen, wie voll der Ölauffangbehälter ist, ohne ihn aus der Instrumentenkonsole zu entnehmen. Wenn sich der Ölstand in der schmalen Kammer bereits füllt, ist es Zeit, den Ölauffangbehälter zu entleeren.



Um den Ölauffangbehälter aus der Instrumentenkonsole zu entnehmen, schrauben Sie den Befestigungsknopf des Behälters ab und ziehen Sie den Behälter vorsichtig aus der Instrumentenkonsole.

29.5 Speisäule

29.5.1 Speischale

HINWEIS

Nur dann Flüssigkeit in die Speischale geben, wenn die Einheit eingeschaltet und mit Luft und Wasser versorgt ist (d. h: Kompressor ist eingeschaltet, und Luft- und Wasserleitungen sind geöffnet).

HINWEIS

In die Speischale dürfen nur Wasser und Reinigungsmittel für Absaugleitungen gegeben werden. Wasser langsam in die Schale laufen lassen. Die Durchflussrate darf 5 l/min nicht überschreiten.

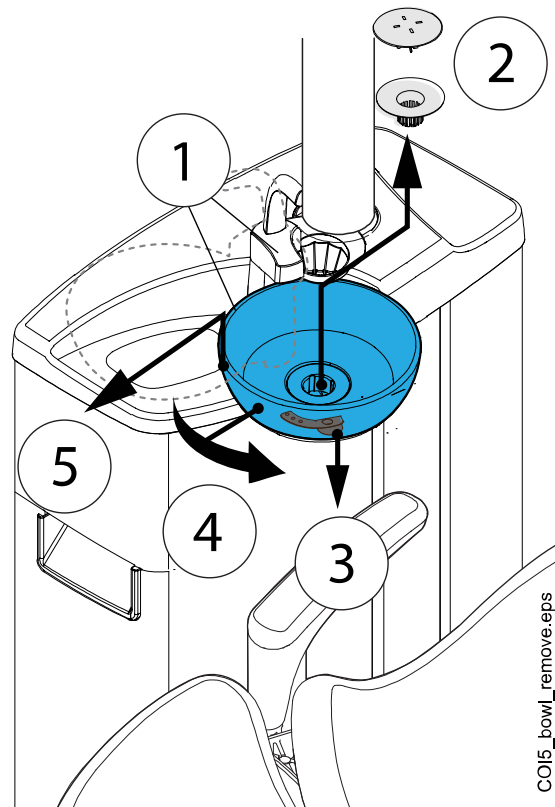
HINWEIS

Die Speischale kann abgenommen und in einer Spülmaschine gereinigt werden. Die maximal zulässige Spültemperatur ist 65°C. Bei höheren Temperaturen besteht die Gefahr, dass die Schale bricht. Abrupte Temperaturschwankungen in der Spülmaschine und beim Gebrauch der Speischale sind zu vermeiden. Die Speischale in der Spülmaschine so platzieren, dass sie keinen Druck auf andere Gegenstände in der Maschine ausübt.

Reinigen Sie die Schale nach jedem Patienten mit einigen Tropfen Reinigungslösung, die sie in die Schale geben, und einer weichen Bürste. Spülen Sie danach die Schale, indem Sie **Speischalenspülung** drücken. Die Außenseite der Speischale kann mit einem feuchten Tuch abgewischt werden.

Die Speischale kann bei Bedarf auch herausgenommen und in der Spülmaschine gereinigt werden. Die Speischale wie folgt entfernen:

1. Drehen Sie die Speischale und die Glasföulleitung weg von der Speisäule.
2. Entfernen Sie die Teile des Speischalenfilters.
3. Drücken Sie die Befestigungsklemme der Schale vorsichtig nach unten und
4. drehen Sie die Speischale gegen den Uhrzeigersinn.
5. Heben Sie die Speischale etwas an und entfernen Sie sie, indem Sie sie horizontal herausziehen.



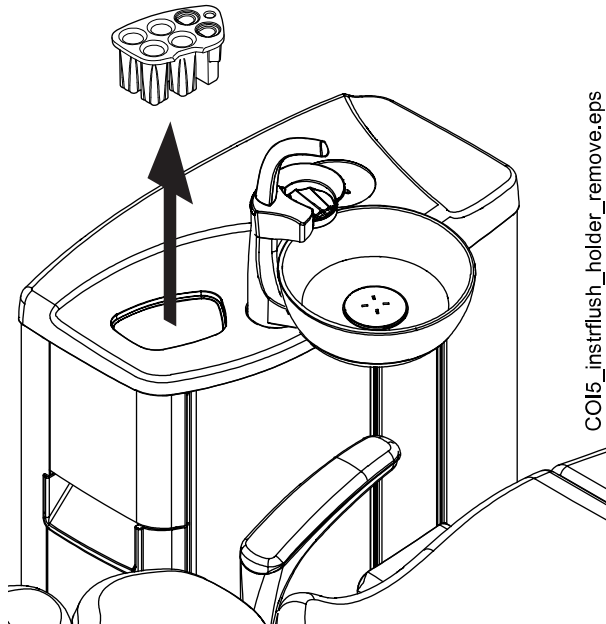
Zum Wiedereinsetzen der Speischale gehen Sie in umgekehrter Reihenfolge vor.

HINWEIS

Mit der Filterabdeckung ist es einfacher, den Filter zu entnehmen, der Filter kann aber auch ohne die Abdeckung verwendet werden.

29.5.2 Instrumentenspülhalter

Der Instrumentenspülhalter kann aus seiner Position genommen werden.



Desinfizieren Sie den Spülhalter einmal monatlich in einem Reinigungs- und Desinfektionsgerät bei 93 °C, oder autoklavieren Sie ihn bei 134°C.

Beachten Sie, dass die Abdeckung des Spülhalters nicht autoklavierbar ist. Nehmen Sie daher die Abdeckung ab, bevor Sie den Instrumentenspülhalter autoklavieren.

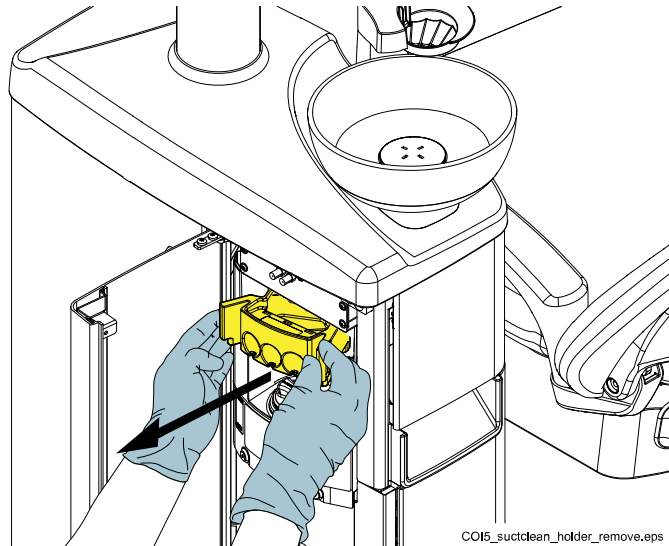
29.5.3 Reinigungshalter für die Absaugschläuche

Desinfizieren Sie den Reinigungshalter für die Absaugschläuche einmal monatlich in einem Reinigungs- und Desinfektionsgerät bei 93°C.

Um den Reinigungshalter für die Absaugschläuche zu entfernen, gehen Sie folgendermaßen vor:

1. Öffnen Sie die Speisäulentür.
2. Ziehen Sie den Reinigungshalter für die Absaugschläuche heraus.

Vor dem Reinigen kann der Stopfen vom Reinigungshalter abgenommen werden, aber Sie können den Reinigungshalter auch mit dem befestigten Stopfen reinigen.



HINWEIS

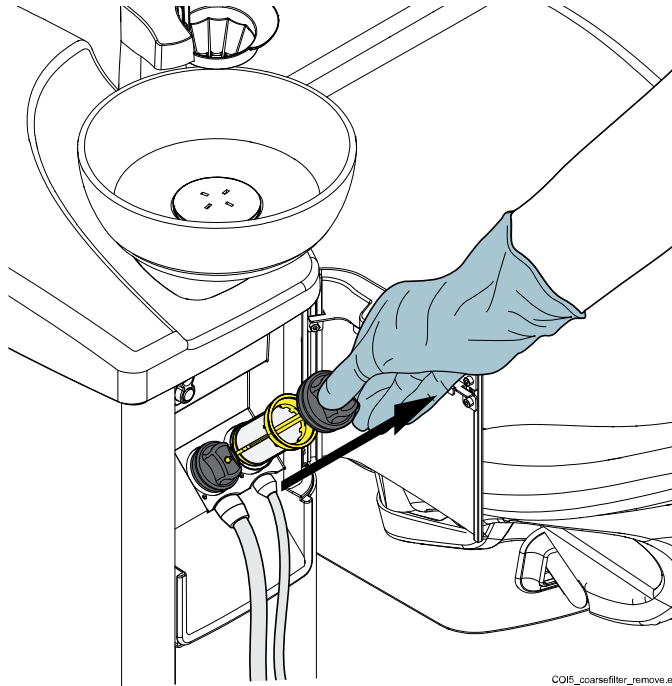
Wenn Sie den Reinigungshalter für die Absaugschläuche nach dem Reinigen wieder in die Speisäule einsetzen, stellen Sie sicher, dass er fest in seine Position in der Speisäule gedrückt wird.

29.5.4 Grobfilter

Leeren Sie die Grobfilter täglich oder wenn sie voll sind. Monatlich austauschen.

HINWEIS

Grobfilter sind grundsätzlich in einen separaten Amalgambehälter zu entleeren.



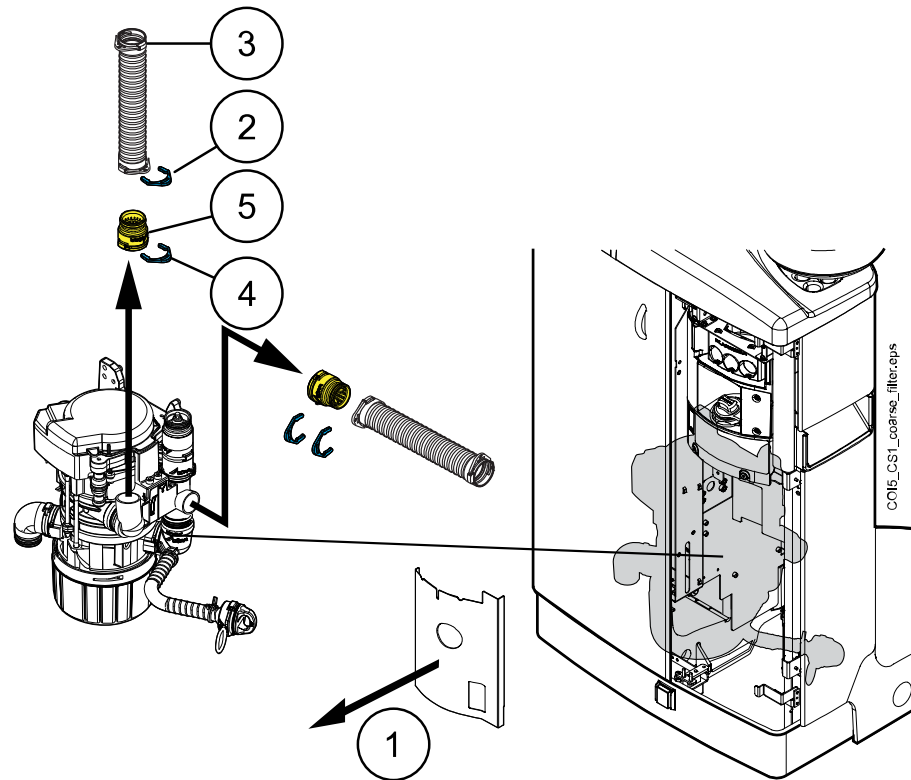
DÜRR CS1 Absaugsystem

Leeren Sie den Grobfilter, wenn er voll ist. Beachten Sie hierzu die Herstellerdokumentation zum DÜRR Amalgamabscheider.

HINWEIS

Die Sicherungsringe können mit Vaseline geschmiert werden, um sie leichter zu entfernen.

1. Die Abdeckplatte abnehmen.
2. Den Sicherungsring vom Schlauch entfernen.
3. Schlauch entfernen.
4. Den Sicherungsring vom Grobfilter entfernen.
5. Den Grobfilter entfernen und leeren.
6. Dasselbe Vorgehen mit dem anderen Grobfilter wiederholen.



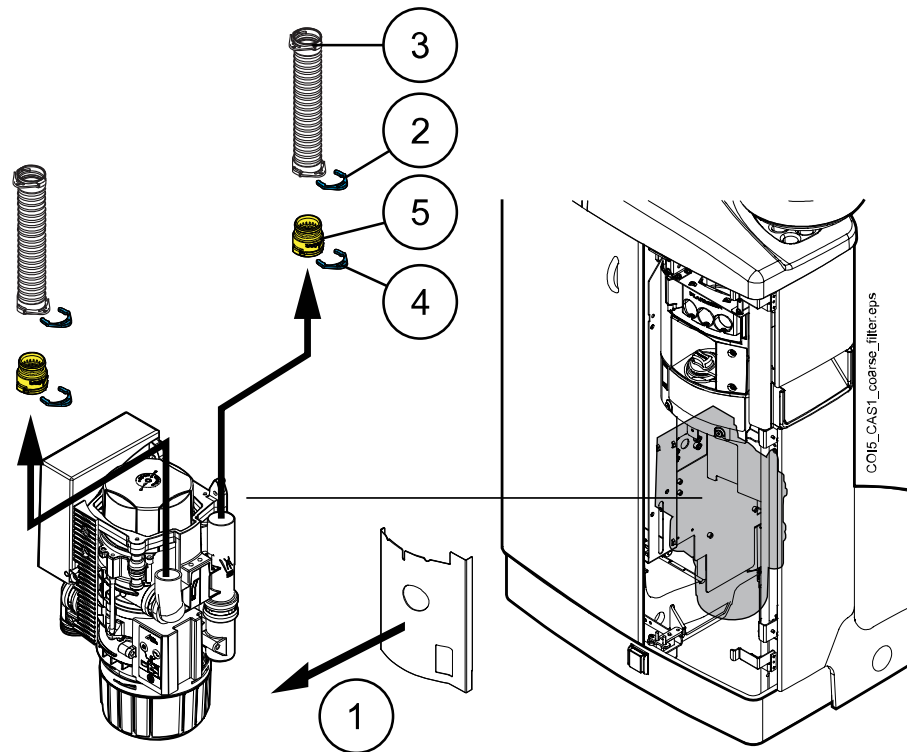
DÜRR CAS 1 Absaugsystem

Ersetzen Sie den Grobfilter, wenn er voll ist. Beachten Sie hierzu die Herstellerdokumentation zum DÜRR Amalgamabscheider.

HINWEIS

Die Sicherungsringe können mit Vaseline geschmiert werden, um sie leichter zu entfernen.

1. Die Abdeckplatte abnehmen.
2. Den Sicherungsring vom Schlauch entfernen.
3. Schlauch entfernen.
4. Den Sicherungsring vom Grobfilter entfernen.
5. Den Grobfilter entfernen und leeren.
6. Dasselbe Vorgehen mit dem anderen Grobfilter wiederholen.

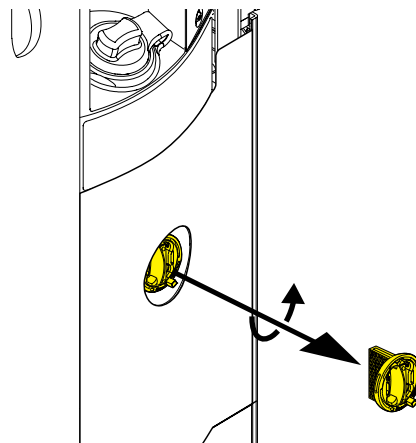


29.5.5 VS/A-Feinfilter

Wenn Ihre Behandlungseinheit mit einem VS/A-Absaugsystem ausgestattet ist, leeren Sie den VS/A-Feinfilter, wenn er voll ist.

Wenn Sie den Feinfilter geleert haben, stellen Sie sicher, dass es wieder sicher in seinem Halter sitzt, um einen Wasseraustritt auf den Boden zu vermeiden.

Wenn der Feinfilter verstopft ist, weist Sie die Behandlungseinheit an, den Feinfilter zu leeren. In einigen Fehlersituationen kann die Behandlungseinheit auch den Wasserdurchfluss einschränken, um eine Leckage zu vermeiden.



29.5.6 Amalgambehälter / Sammelbehälter

DÜRR CAS1 Absaugsystem

Ersetzen Sie den Amalgambehälter, wenn er voll ist.

Das Dürr CAS1 Absaugsystem verfügt über eine Kontrollleuchte neben dem Amalgambehälter, mit der die Füllmenge des Behälters angezeigt wird

Gelbe Kontrollleuchte	≥ 90 % voll
Rote Kontrollleuchte	100 % voll

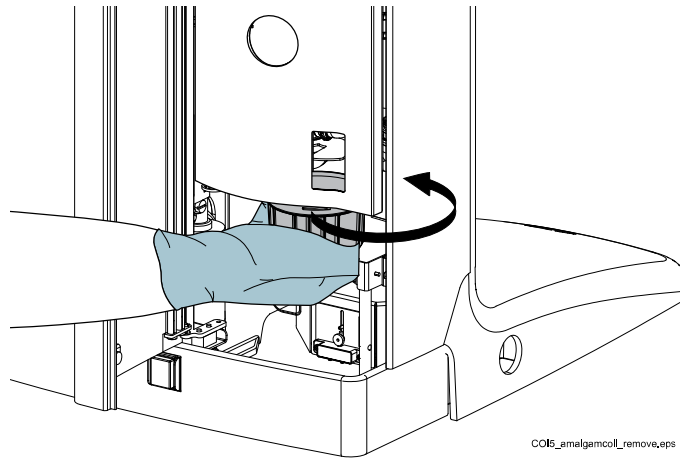
Zusätzlich wird der Hilfemeldung H 1 angezeigt, wenn der Amalgambehälter zu 95 % gefüllt ist, und H 2, wenn der Amalgambehälter zu 100 % voll ist.

DÜRR CS1 Absaugsystem

Überprüfen Sie monatlich den Sammelbehälter und tauschen Sie ihn aus, wenn er zu 70 % gefüllt ist.

Nassabsaugsystem

Überprüfen Sie monatlich den Sammelbehälter und tauschen Sie ihn aus, wenn er zu 70 % gefüllt ist.

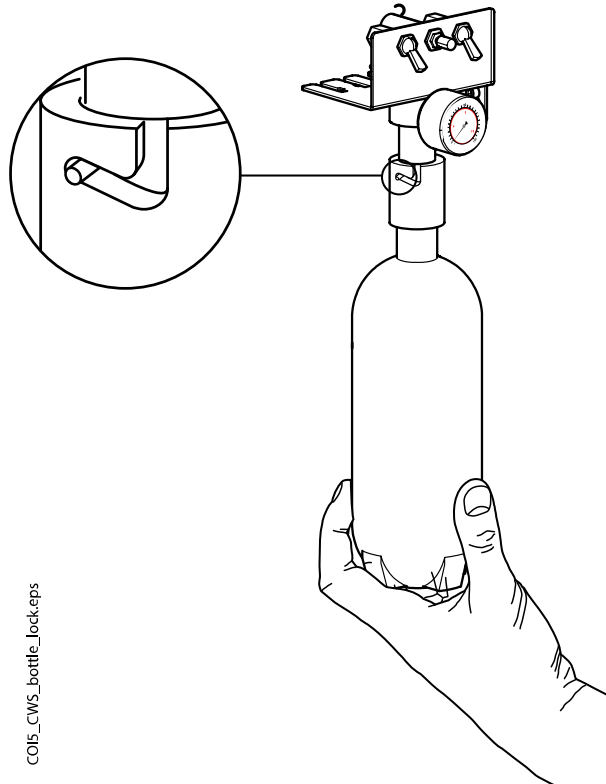


COIS_amalgamcoll_remove.eps

29.5.7 Reinwasserflasche

Verwenden Sie für die wöchentliche Reinigung der Reinwasserflasche eine Flaschenbürste und eine Lösung aus mildem Reinigungsmittel und Wasser.

Um die Reinwasserflasche aus der Behandlungseinheit zu entfernen, stellen Sie zuerst den Schalter für die Wasserflasche auf ‚AUS‘. Halten Sie den Flaschenboden, drehen Sie die Flasche leicht, so dass sich der Stift entlang der Nut bewegt, und ziehen Sie die Flasche nach unten.



29.6 Absaugsystem

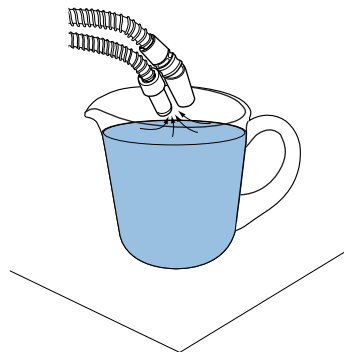
HINWEIS

Die Absaug Schlauchablage und die Schlauchbuchsen nach der Reinigung gut trocknen. Nasse Flächen können die Absaug Schlauch-Erkennung beeinträchtigen.

29.6.1 Jeden Morgen

Schritte

1. Jeden Absaugschlauch mit 0,5 Liter Wasser durch langsames Ansaugen von Wasser und Luft durch die Saughandstücke spülen.



2. Wischen Sie die Saughandstücke mit einem von Planmeca genehmigten Oberflächendesinfektionsmittel ab.

29.6.2 Nach jedem Patienten

Schritte

1. Benutzte Saugspitzen entfernen.
2. Aus hygienischen und betrieblichen Gründen, danach mit jedem Absaugschlauch ein Glas Wasser (100–200 ml) leeren, indem Sie über das Saughandstück Wasser und Luft ansaugen. Dies ist auch dann erforderlich, wenn Sie nur den Speichelabsaugschlauch verwendet haben.
3. Wischen Sie die Saughandstücke mit einem von Planmeca genehmigten Oberflächendesinfektionsmittel ab.
4. Wischen Sie die Saugablage / den Flexy-Halter und die Tablet-Halterung mit einem von Planmeca empfohlenen Desinfektionsmittel für Oberflächen ab.

Ergebnisse

HINWEIS

Verwenden Sie zum Reinigen der Absaugarme und Halter kein Desinfektionsspray.

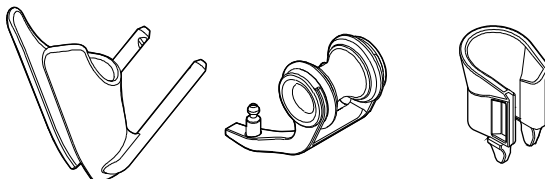
HINWEIS

Reinigen Sie den Tablet-Computer gemäß den Herstelleranweisungen.

29.6.3 Nach jedem Arbeitstag

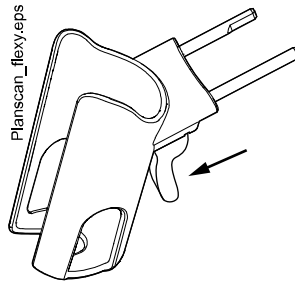
Schritte

1. Das Absaugsystem durch Absaugreinigung desinfizieren, siehe Abschnitt „Reinigung der Absaugung“ auf Seite 230.
2. Wenn das Absaugsystem durchgespült wurde, die Saughandstücke in einem Reinigungs- und Desinfektionsgerät bei 93°C desinfizieren und dann optional autoklavieren bei 134°C.
3. Flexy-Halter: Die zusätzlichen Halter, die Absaugschlauchablagen (einschließlich Rollen) und Instrumentenhalter bei 93 °C in einem Reinigungs- und Desinfektionsgerät desinfizieren.



SC_UM.059.eps

- Flexy-Halter: Wischen Sie den Halter für den Intraoral-Scanner mit einem von Planmeca empfohlenen Desinfektionsmittel.



29.6.4 Wöchentliche Reinigungsmaßnahmen

29.6.4.1 Während des Arbeitstages

Über diese Aufgabe

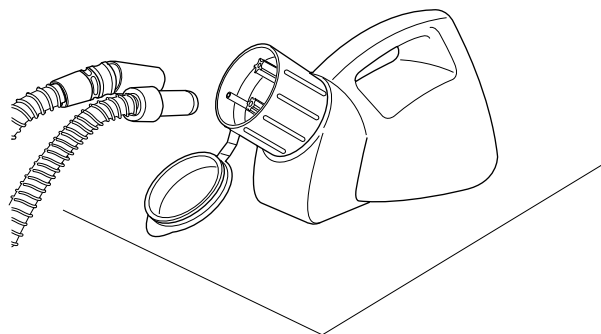
Reinigen Sie das Absaugsystem mit Dürr MD 555 Reiniger 1 - 2 Mal wöchentlich, um Rückstände im Absaugsystem zu vermeiden, insbesondere wenn Sie Polierer mit Dentalluft einsetzen.

Dieses Vorgehen ist obligatorisch für Behandlungseinheiten mit einem Dürr-Amalgamabscheider oder Dürr VS/A-Abscheider.

Weitere Informationen zu Dürr MD 555 Reiniger finden Sie unter <http://www.duerrdental.com>.

Schritte

- Gießen Sie 50 ml Dürr MD 555 Reiniger in einen Behälter für die Spüllösung (z. B. OroCup). Fügen Sie 1 Liter Wasser hinzu und schütteln Sie die Mischung gut.
- Stellen Sie den Behälter für die Spüllösung auf eine ebene Fläche (Tisch oder Boden).



- Nehmen Sie die Saughandstücke aus den Ablagen und stecken Sie sie auf die Adapter im Deckel des Behälters für die Spüllösung.
- Entfernen Sie die Saughandstücke aus dem Behälter für die Spüllösung, wenn im Behälter 250 ml der Lösung übrig sind.
- Setzen Sie die Saughandstücke anschließend sofort wieder in die Halter. Vermeiden Sie es, Luft durch die Schläuche zu saugen.
- Öffnen Sie das Schalventil, um überschüssiges Wasser durch Drücken der **Programmierungstaste** für etwa 5 Sekunden zu entfernen,



bis die Absaugung beginnt. Das Ventil schließt nach ca. 15 Sekunden selbsttätig.

7. Wenn das Ventil geschlossen ist, gießen Sie die 250 ml übrig gebliebene Lösung in die Schale.
8. Lassen Sie die Lösung für 30 - 120 Minuten einwirken.
9. Spülen Sie danach die Schale, indem Sie **Speischalenspülung** drücken.



10. Spülen Sie die Absaugschläuche durch manuell angesaugtes Wasser durch die Saughandstücke.

29.6.4.2 Am Ende des Arbeitstages

Über diese Aufgabe

Wenn Ihre Behandlungseinheit mit einem Dürr-Amalgamabscheider oder einem Dürr VS/A-Abscheider ausgestattet ist, müssen Sie das Absaugsystem mit einem von Planmeca genehmigten Absaug-Desinfektionsmittel einmal wöchentlich reinigen.

Schritte

1. Mischen Sie 5 ml eines von Planmeca genehmigten Absaug-Desinfektionsmittels mit 250 ml Wasser und rühren sie es gut durch.
2. Öffnen Sie das Schalenventil, um überschüssiges Wasser durch Drücken der **Programmierungstaste** für etwa 5 Sekunden zu entfernen, bis die Absaugung beginnt. Das Ventil schließt nach ca. 15 Sekunden selbsttätig.
3. Wenn das Ventil geschlossen ist, gießen Sie die Absaug-Desinfektionslösung in die Schale.
4. Lassen Sie die Lösung über Nacht einwirken. Absaugsystem am nächsten Morgen mit 2 l Wasser durchspülen.
5. Speischale am nächsten Morgen spülen; dazu die Taste **Speischalenspülung** drücken.



29.6.5 Saughandstücke reinigen

Nachfolgend wird erklärt, wie Sie die Saughandstücke zum Reinigen zerlegen.

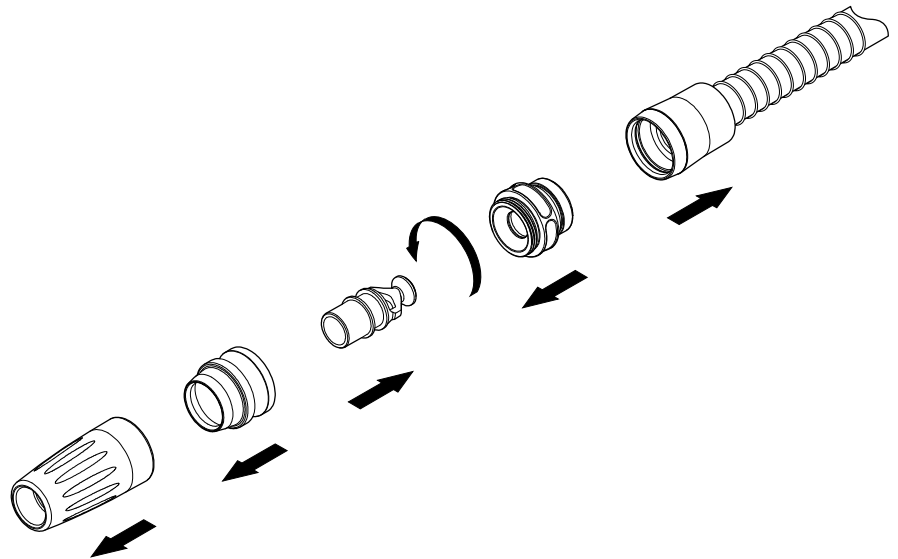
HINWEIS

Wir empfehlen, die Saughandstücke jährlich zu wechseln.

Hochleistungssauger-Handstück

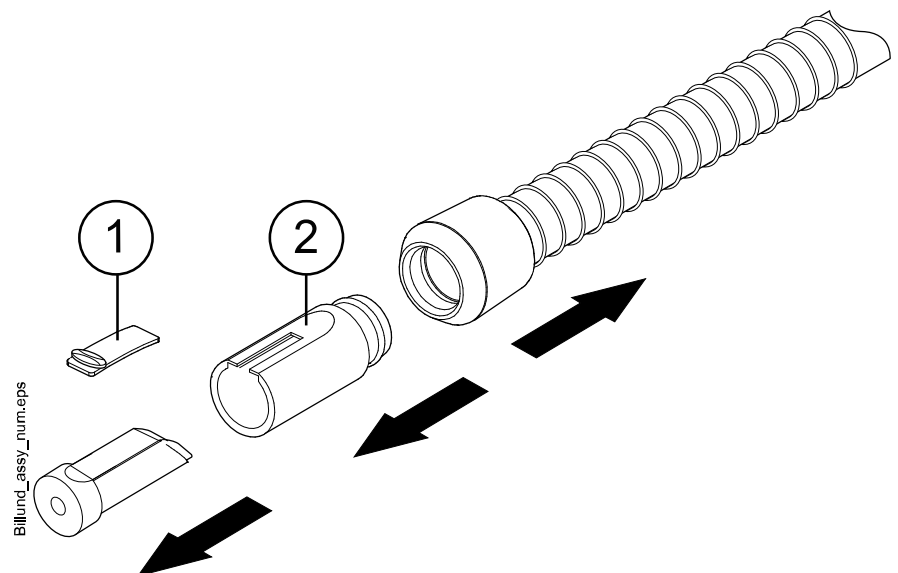
Schrauben Sie das Handstück zum Reinigen vom Absaugschlauch ab.

Für eine besonders gründliche Reinigung können Sie das Handstück bei Bedarf vollständig zerlegen. Die Teile des Handstücks können in einem Reinigungs- und Desinfektionsgerät bei 93°C desinfiziert werden, danach optional autoklaviert bei 134°C.



Speichelsauger-Handstück

Das Speichelsauger-Handstück lässt sich für die Reinigung zerlegen, indem Sie das Vorderteil abziehen und den Einsatz (2) und den Regler (1) abnehmen. Die Teile des Handstücks können in einem Reinigungs- und Desinfektionsgerät bei 93°C desinfiziert werden, danach optional autoklaviert bei 134°C.



29.7 Planmeca WEK Wasserdesinfektionssystem

Informationen zur Verwendung des Wasserdesinfektionssystems Planmeca WEK finden Sie in der *Bedienungsanleitung Planmeca WEK-Wasserdesinfektionssystem*.

29.8 Planmeca ProX

Informationen zur Reinigung des Planmeca ProX-Röntgengeräts können Sie der *Planmeca ProX-Bedienungsanleitung* entnehmen.

29.9 Planmeca ProSensor

Informationen zur Reinigung des Planmeca ProSensor-Sensors können Sie der *Planmeca ProSensor-Bedienungsanleitung* entnehmen.

29.10 Planmeca Intraoral-Scanner

Informationen zur Reinigung des Planmeca Intraoral-Scanners können Sie der *Planmeca FIT-Bedienungsanleitung* entnehmen.

29.11 Externer PC

Der externe PC und die dazugehörige Maus und Tastatur können mit einem trockenen Tuch abgewischt oder gemäß den Anweisungen des Herstellers gereinigt werden.

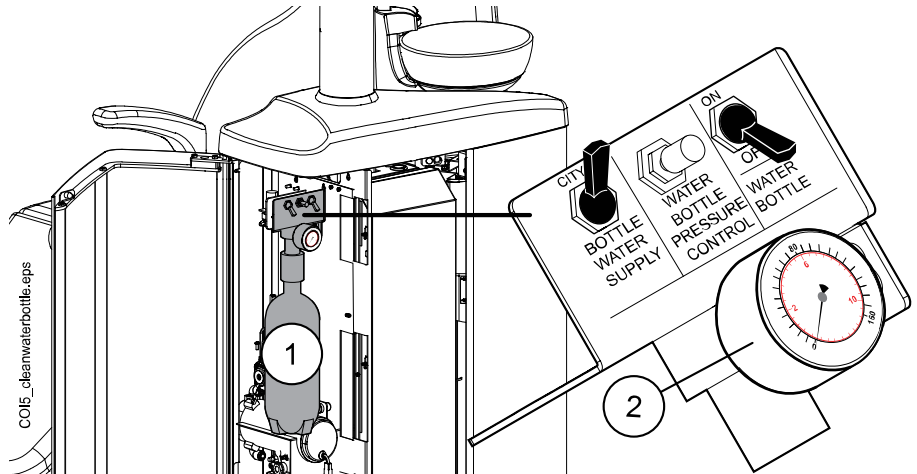
VORSICHT

Beim Reinigen des externen PCs ist dieser stets von der Stromversorgung zu trennen.

30 Reinwassersystem

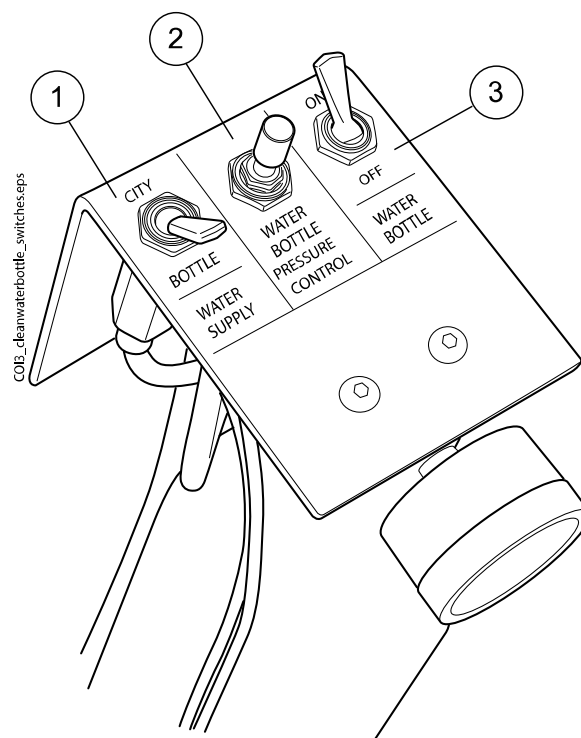
30.1 Einleitung

Beim Reinwassersystem (Clean Water System; CWS) kommt das Wasser für die Instrumente aus einer an die Behandlungseinheit angeschlossenen Reinwasserflasche. Das CWS kann beispielsweise verwendet werden, wenn das Leitungswasser von schlechter Qualität ist, nicht genügend Druck auf der Leitung ist oder wenn die Verwendung gesetzlich vorgeschrieben ist.



1. Reinwasserflasche
2. Druckmesser

Mit den Schaltern an der Reinwasserflasche können Sie die Wasserzufuhr steuern.



1. Wasserzufuhr

Mit diesem Schalter wählen Sie die Wasserzufuhr für Ihre Behandlungseinheit. Wenn Sie den Schalter auf „CITY“ stellen, wird die

Einheit mit Leitungswasser versorgt, wenn Sie ihn auf „BOTTLE“ stellen, bezieht die Einheit Wasser aus der Reinwasserflasche.

2. Druckregulierung der Wasserflasche (Water bottle pressure control)

Mit diesem Drehknopf können Sie den Wasserdruck in der Flasche regulieren. Den aktuellen Druck können Sie auf dem Druckmesser ablesen; er sollte zwischen 2,5 und 2,8 bar liegen.

3. Water bottle (Wasserflasche)

Wenn die Reinwasserflasche verwendet wird (wenn also der Schalter für die Wasserzufuhr auf „BOTTLE“ steht), können Sie mit dem Schalter für die Wasserflasche die Flasche ein- und ausschalten.

Wenn der Schalter auf „ON“ (Ein) steht, wird der Druck in der Flasche aufrechterhalten und Sie können die Flasche verwenden.

Wenn der Schalter auf „OFF“ (Aus) steht, können Sie die Flasche abnehmen, zum Beispiel zum Reinigen. Lassen Sie jedoch einige Sekunden den Druck abfallen, bevor Sie die Flasche abschrauben.

30.2 Reinigung der Wasserleitungen

Die Wasserleitungen der Behandlungseinheit sollten wöchentlich mit einem von Planmeca genehmigten Desinfektionsmittel gereinigt werden. Die Reinigungslösung bleibt über Nacht in der Behandlungseinheit, am folgenden Morgen werden die Wasserleitungen mit Wasser gespült. Die Desinfektionslösung sollte nicht länger als eine Nacht in den Wasserleitungen bleiben.

VORSICHT

Es sind nur die Desinfektionsmittel Planmeca Planosil, Planmeca PlanPure oder Alpro Bilpron zu verwenden. Planmeca garantiert nicht für die Eignung sonstiger Desinfektionslösungen und haftet nicht für hierdurch verursachte Schäden.

HINWEIS

Um Verfärbungen zu vermeiden, sind Desinfektionsmittelspritzer unverzüglich abzuwischen.

30.2.1 Nach jedem Arbeitstag

Über diese Aufgabe



HINWEIS

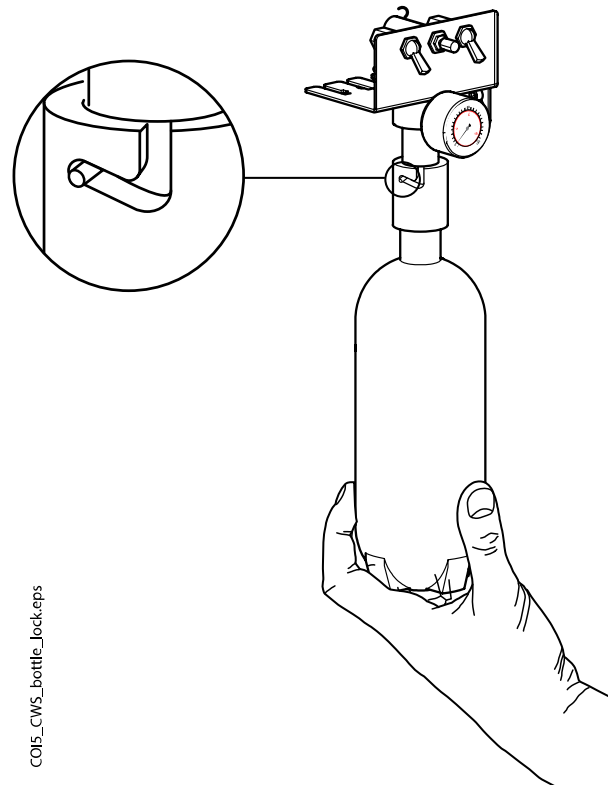
Sie können den Spülzyklus unterbrechen, indem Sie Schließen drücken. Danach kann die Behandlungseinheit wie gewohnt verwendet werden.

Schritte

1. Öffnen Sie die Tür der Behandlungseinheit.

2. Nehmen Sie die Reinwasserflasche heraus.

Stellen Sie zuerst den Schalter für die Wasserflasche auf ‚AUS‘. Halten Sie den Flaschenboden, drehen Sie die Flasche leicht, so dass sich der Stift entlang der Nut bewegt, und ziehen Sie die Flasche nach unten.



3. Entfernen Sie mögliche Wasserrückstände aus der Reinwasserflasche.
4. Füllen Sie ca. 1 dl eines von Planmeca genehmigten Desinfektionsmittels für Wasserleitungen in die Reinwasserflasche. Die Menge ist von der Gerätekonfiguration abhängig.

Die Spritze der Assistenz braucht etwa 1 dl Desinfektionsmittel. Wenn die Spritze in Gebrauch ist, addieren Sie diese Menge zu Ihren Berechnungen über die erforderliche Desinfektionsmittelmenge.

Wir empfehlen zu protokollieren, wie viel Lösung verwendet wird.

5. Setzen Sie die Reinwasserflasche wieder an ihren Platz in der Behandlungseinheit und schließen Sie die Tür der Einheit.

HINWEIS

Sicherstellen, dass der Wasserversorgungs-Schalter auf "BOTTLE" (Flasche) steht und der Schalter der Wasserflasche auf "ON" (Ein).



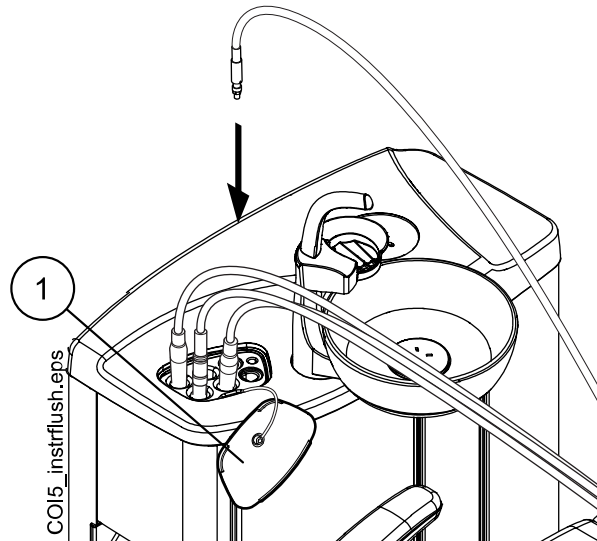
6. Drücken Sie **Wartung**, um in den Wartungsmodus zu wechseln.

7. Entfernen Sie das Instrumentenhandstück von den Instrumenten und reinigen Sie diese gemäß den Herstelleranweisungen.
8. Setzen Sie alle wasserverbrauchenden Instrumente (einschließlich der Spritzen) in die Öffnungen im Instrumentenspülhalter ein.

In Behandlungseinheiten mit ausbalancierten Instrumentenarmen haben Sie auch die Möglichkeit, die Schläuche der zu spülenden Instrumente

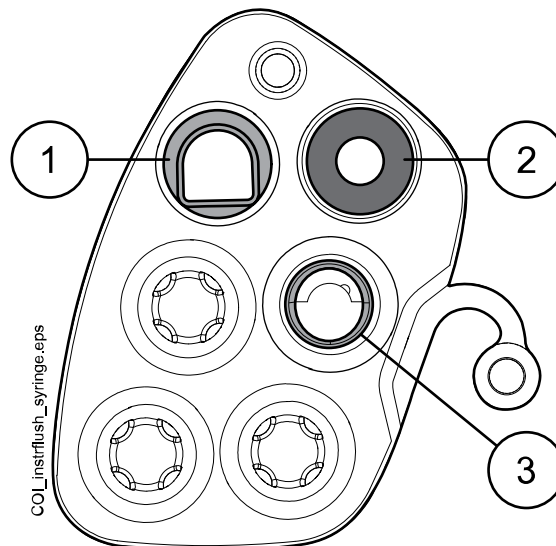
aus den Instrumentenarmen/-haltern zu ziehen, bevor Sie die Instrumente in den Spülungshalter einsetzen.

In Behandlungseinheiten mit hängenden Instrumentenschläuchen müssen die zu spülenden Instrumente aus den Instrumentenarmen/-haltern genommen werden, bevor Sie sie in den Spülungshalter einsetzen.



1 Abdeckung des Spülungshalters

Jeder Sprizentyp hat seinen eigenen Platz im Spülungshalter. Das untere Bild zeigt die Spritzenöffnungen im Halter, aber beachten Sie, dass das Bild nur ein Beispiel ist und nicht den eigentlichen Halter darstellt.



1 Luzzani Ergo-Spritze:

Entfernen Sie die Spritzenabdeckung aus Metall und setzen Sie die Spritze in den Spülungshalter ein. Achten Sie darauf, dass Sie die Spritze so einsetzen, dass sie in den Halter passt.

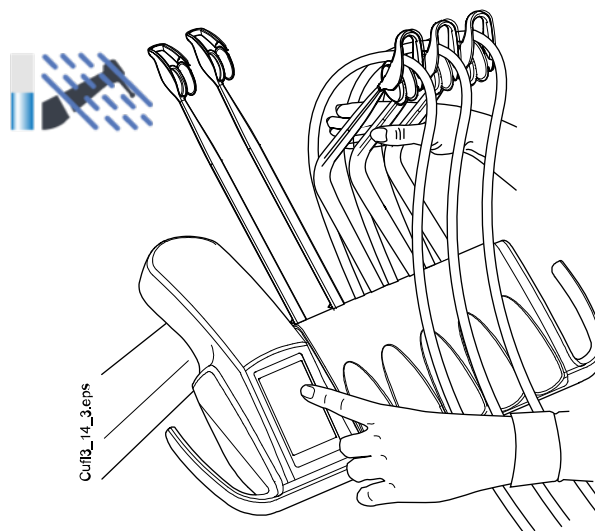
2 DCI-Spritze

Entfernen Sie die Spritzenabdeckung und setzen Sie die Spritze in den Spülungshalter ein. Wenn sich die Spritze sich im Halter befindet, arretieren Sie sie mit einer Drehbewegung.

3 Luzzani Minibright-Spritze

Entfernen Sie die Spritzenabdeckung aus Metall und setzen Sie die Spritze in den Spülungshalter ein. Drücken Sie die Spritze zum Arretieren nach unten, bis ein Klicken zu hören ist.

9. Starten Sie den kurzen Spülzyklus.



Ausbalancierte Instrumentenarme: Zum Starten des Spülzyklus biegen Sie die freien Arme der zu spülenden Instrumente (einschließlich der Spritze) in einen Winkel von mindestens 90° und drücken Sie gleichzeitig auf dem Bedienpanel die Taste für die **Kurze Spülung**.

Hängende Instrumentenschläuche: Um den Spülzyklus zu starten, wählen Sie auf dem Bedienpanel **Kurze Spülung**.

Das System überprüft zuerst die Instrumentenkonfiguration und spült dann die Instrumentenschläuche nacheinander je 30 Sekunden lang mit Luft und Wasser durch.

10. Instrumentenarme freigeben (wenn Ihre Behandlungseinheit mit ausbalancierten Instrumentenarmen ausgestattet ist).
11. Schalten Sie die Behandlungseinheit aus und lassen Sie das Desinfektionsmittel über Nacht einwirken.

HINWEIS

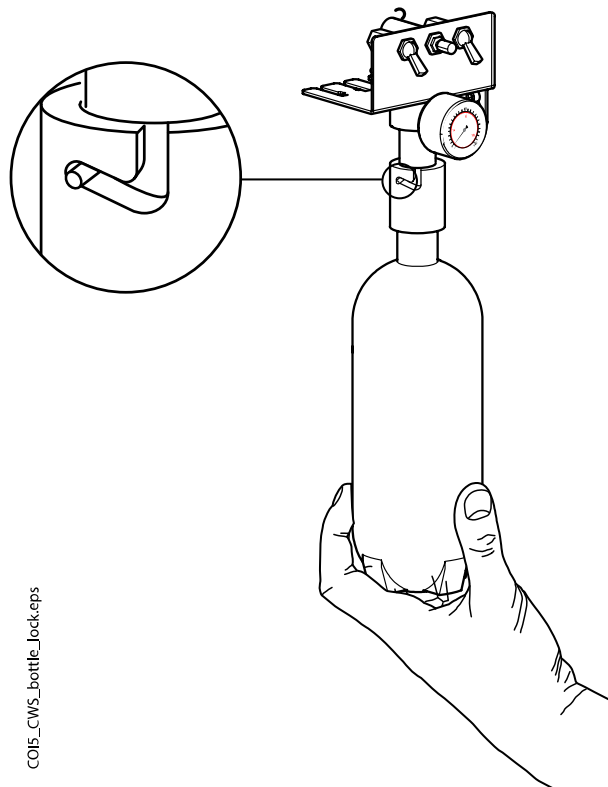
Instrumente über Nacht im Spülungshalter belassen.

30.2.2 Jeden Morgen

Schritte

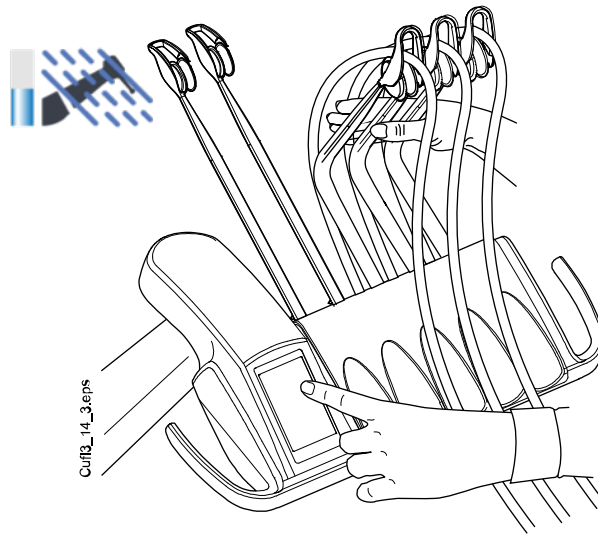
1. Öffnen Sie die Tür der Behandlungseinheit.
2. Nehmen Sie die Reinwasserflasche heraus.

Stellen Sie zuerst den Schalter für die Wasserflasche auf ‚AUS‘. Halten Sie den Flaschenboden, drehen Sie die Flasche leicht, so dass sich der Stift entlang der Nut bewegt, und ziehen Sie die Flasche nach unten.



3. Spülen Sie die Reinwasserflasche aus und füllen Sie sie mit sauberem Wasser.
4. Setzen Sie die Reinwasserflasche wieder an ihren Platz in der Behandlungseinheit und schließen Sie die Tür der Einheit.

5. Starten Sie den kurzen Spülzyklus.



Ausbalancierte Instrumentenarme: Zum Starten des Spülzyklus biegen Sie die freien Arme der zu spülenden Instrumente (einschließlich der Spritze) in einen Winkel von mindestens 90° und drücken Sie gleichzeitig auf dem Bedienpanel die Taste für die **Kurze Spülung**.

Hängende Instrumentenschläuche: Um den Spülzyklus zu starten, wählen Sie auf dem Bedienpanel **Kurze Spülung**.

Das System überprüft zuerst die Instrumentenkonfiguration und spült dann die Instrumentenschläuche nacheinander je 30 Sekunden lang mit Luft und Wasser durch.

6. Instrumentenarme freigeben (wenn Ihre Behandlungseinheit mit ausbalancierten Instrumentenarmen ausgestattet ist).
7. Wiederholen Sie den Spülvorgang aus Schritt 5 und 6 mindestens dreimal, oder bis das Wasser sauber ist. Wenn die Reinwasserflasche leer ist, füllen Sie sie auf.

Wenn die Wasserqualität des Leitungswassers gut ist, können Sie für die Spülung auch den Leitungswasser-Modus benutzen.

8. **Ausbalancierte Instrumentenarme:** Setzen Sie die Instrumentenschläuche wieder in die Instrumentenarme ein und legen Sie die Instrumente wieder in der Instrumentenkonsole ab.

Hängende Instrumentenschläuche: Stecken Sie die Instrumente wieder in die Instrumentenhalter.

Ergebnisse

Die Behandlungseinheit ist nun betriebsbereit.

31 Hilfe- und Fehlermeldungen

31.1 Übersicht

Die Behandlungseinheit zeigt drei verschiedene Sicherheitsmitteilungen an: Hinweise, Hilfemeldungen und Fehlermeldungen.

Hinweise dienen meistens als Leitfaden in Wartungssituationen, beispielsweise wenn Instrumente gespült werden. Hinweise sind blau gekennzeichnet.

Hilfemeldungen sind grün und bieten dem Benutzer hilfreiche Informationen. Diese Meldungen werden beispielsweise dann angezeigt, wenn die Einheit oder das Instrument fehlerhaft bedient werden oder eine gewählte Funktion nicht verfügbar ist. Die Hilfemeldungen werden automatisch ausgeblendet, wenn das Problem behoben ist.



Einige Hilfemeldungen haben jedoch eine **Schließen**-Taste, mit der die Mitteilung schon vor dem automatischen Ausblenden geschlossen werden kann.

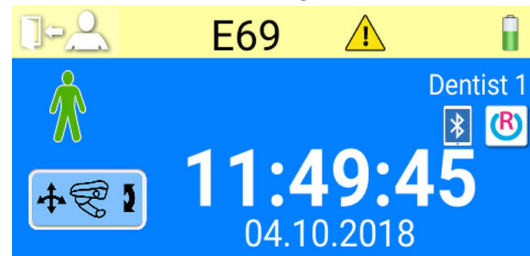


Fehlermeldungen informieren Sie über einen Fehler in der Behandlungseinheit und erfordern einen Eingriff des Benutzers. Um die Fehlersituation zu beheben, und somit die Fehlermeldung auszublenden, befolgen Sie die Anweisungen in der Meldung. Einige Fehlermeldungen enthalten ein **Fragezeichen**, das Sie drücken können, um weitergehende Informationen über den Fehler zu erhalten.

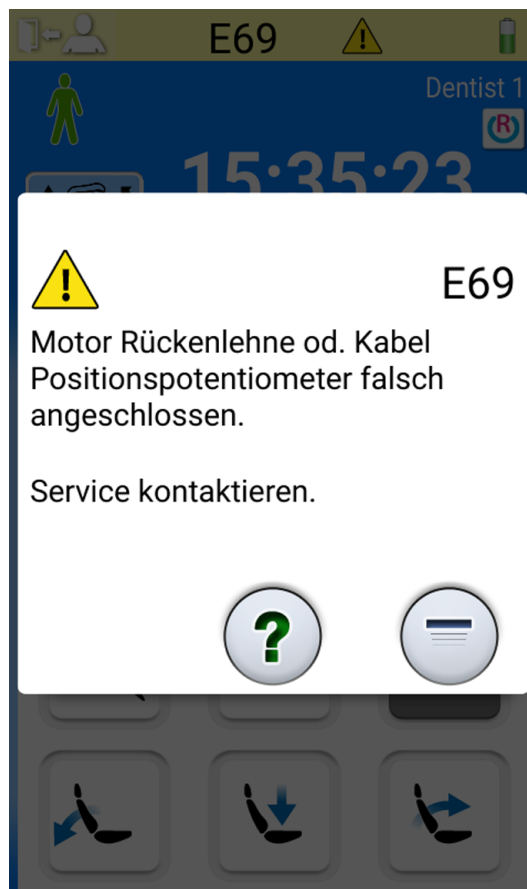
HINWEIS

Wie detailliert die angezeigten Fehlermeldungen sind, ist konfigurierbar. Wenden Sie sich hierzu an Ihren Planmeca-Händler.

Hilfe- und Fehlermeldungen werden oben im Bedienpanel angezeigt.



Um eine Hilfe-/Fehlermeldung zu öffnen, drücken Sie auf die Hilfe-/Fehlerleiste.



Wenn Sie in der Hilfe- oder Fehlermeldung auf den Hyperlink *Service kontaktieren* drücken, werden die Service-Kontaktinformationen angezeigt. Die Kontaktinformationen dürfen nur von einem qualifizierten Servicetechniker von Planmeca geändert werden.



Mit der Taste **Minimieren** wird die Hilfe- oder Fehlermeldung wieder zur Hilfe- oder Fehlerleiste verkleinert.

31.2 Fehlermeldungen in Kurzform

HINWEIS

Die WCS-Hilfemeldungen können deaktiviert werden. Wenden Sie sich hierzu an Ihren Planmeca-Händler.

Hilfemeldungen

HILFE MELDUNG	BEDEUTUNG	MASSNAHME ODER ERKLÄRUNG
H 1	Amalgambehälter zu 95% voll.	Leeren oder tauschen Sie den Behälter sobald wie möglich aus, oder mindestens vor dem nächsten Patienten. Durch Drücken der Programmierungstaste kann der Betrieb fortgesetzt werden, bis der Behälter zu 100 % (komplett) gefüllt ist.

Hilfemeldungen

HILFE MELD UNG	BEDEUTUNG	MASSNAHME ODER ERKLÄRUNG
H 2	Amalgambehälter zu 100 % voll.	Leeren oder tauschen Sie den Behälter unverzüglich aus. Das Absaugsystem kann nicht benutzt werden, bevor der Behälter geleert bzw. ausgetauscht wurde.
H 3	Patientenstuhl nicht absenkbar, da Sicherheitsschalter aktiviert.	Prüfen Sie, ob der Raum unter der Sitzfläche frei ist und nichts die Platte auf dem Boden berührt. Nachdem eine mögliche Behinderung beseitigt wurde, kann der Stuhl normal gefahren werden.
H 4	Linke Instrumentenposition ist nur für Spritzen vorgesehen.	Die äußere linke Position in der Konsole ist ausschließlich für die Spritze reserviert. Ersetzen Sie das Instrument durch die Spritze. Positionieren Sie das andere Instrument in einem der vier rechten Instrumentenplätze.
H 5	Instrumentenposition nicht für Spritze vorgesehen.	Entfernen Sie die Spritze aus dieser Position und ersetzen Sie sie durch ein anderes Instrument. Die Spritze muss links außen positioniert werden.
H 6	Patientenstuhl nicht bewegbar, wenn Instrument verwendet wird.	Stoppen Sie das Instrument (Fußschalterpedal freigeben), um den Stuhl zu bewegen.
H 7	Patientenstuhl nicht auf-/abbewegbar, wenn Speisäulentür geöffnet.	Schließen Sie die Speisäulentür, um den Stuhl auf/ab oder in eine vorprogrammierte Position zu fahren.
H 8	Sitzhöhe kann zur Sicherheit des Patienten in autom. Pos. nicht so hoch eingestellt werden.	Fahren Sie den Stuhl etwas herunter, um diese Position im Speicher zu programmieren.
H 9	ZEG kann zur Zeit nicht mit Einheit verwendet werden.	Dieser ZEG benötigt eine bestimmte Elektronik, die nicht installiert ist, oder die installierte ZEG-Elektronik ist mit diesem ZEG nicht kompatibel.
H 10	Bitte warten. Dentalinstrument-Einstellungen werden konfiguriert.	Warten Sie einige Sekunden, damit die Einheit die Instrumentenkonfiguration überprüfen kann, weil sie sich verändert hat.
H 11	Modus für SW-Download an.	
H 12	Interne Fehlermeldungsfunktion der Einheit ist deaktiviert.	Die Einheit arbeitet normal, keine Fehler werden berichtet (Ausstellungsbetrieb). Benutzen Sie den Service-Modus Nr.15, um die Fehlerberichts-funktion wieder einzuschalten.
H 13	Instrument nicht verwendbar, Patientensicherheit gefährdet.	Bringen Sie das Fußschalterpedal in die mittlere Position, um das Instrument zu starten. Instrumente starten nicht, wenn das Pedal des Standard-Fußschalters schon nach rechts oder links gedrückt wurde und das Instrument schon von der Instrumentenkonsole genommen wurde.

Hilfemeldungen

HILFE MELD UNG	BEDEUTUNG	MASSNAHME ODER ERKLÄRUNG
H 14	Dentalinstrument nicht erkannt (neuer Instrumententyp).	Um das neue Instrument in Betrieb zu nehmen, muss die MCB-Software aktualisiert werden. Wenden Sie sich hierzu an Ihren Planmeca-Händler.
H 14,1	Instrumentenvoreinstellungen auf Standard zurücksetzen.	Instrumentenvoreinstellungen sind fehlerhaft. Voreinstellungen auf Standard zurückgesetzt.
H 15	Taste zur Zeit nicht belegt.	Instrumente: Nehmen Sie ein Dentalinstrument auf, bevor Sie seine Einstellungen ändern möchten; oder wenn das Instrument ausgewählt wurde, ist diese Funktion mit diesem Instrument nicht möglich. Andere Tasten: die Einheit hat diese Funktion nicht.
H 16	Behandlungsleuchte ist gedimmt und Polymerisationsleuchte kann benutzt werden.	Diese Funktion ermöglicht einfacheres Arbeiten mit Composite-Materialien, was das Risiko einer Aushärtung durch die Behandlungsleuchte verringert. Diese Funktion wird durch Aufnehmen und Ablegen der Polymerisationsleuchte aus und in ihren Halter ausgelöst, ohne sie zu starten. Die Behandlungsleuchte geht gleichzeitig in den Normalzustand zurück, wenn irgendein Regler berührt oder ein anderes Instrument ausgewählt wird. Die Funktion kann deaktiviert werden. Wenden Sie sich hierzu an Ihren Planmeca-Händler.
H 17	Keine Spritze mit Instrumentenkonsole verbunden.	Die Spritze der Instrumentenkonsole muss wieder angeschlossen werden, andernfalls tritt ein Luftleck an der Schnellkupplung der Spritze auf, wenn ein Instrument oder Gerät, das Luftdruck benötigt, benutzt wird.
H 18	Kein Instrumentenschlauch mit Instrumentenplatz verbunden.	An diese Instrumentenposition (diesen Arm) ist kein Instrumentenschlauch angeschlossen. Stellen Sie sicher, dass alle Schläuche zu den richtigen Instrumentenarmen führen.
H 19	Keine Spritze mit Anschluss auf Speisäule verbunden.	Die Assistenzspritze muss wieder angeschlossen werden, andernfalls tritt ein Luftleck an der Schnellkupplung der Assistenzspritze auf, wenn ein Instrument oder Gerät, das Luftdruck benötigt, benutzt wird. Wenden Sie sich hierzu an Ihren Planmeca-Händler.

Hilfemeldungen

HILFE MELD UNG	BEDEUTUNG	MASSNAHME ODER ERKLÄRUNG
H 20	Falsches Instrument ist an Speisäulenspritzenanschluss angeschlossen oder die Assistenz-Instrumentenkonfiguration ist fehlerhaft.	Wenden Sie sich hierzu an Ihren Planmeca-Händler.
H 21	Sprayluft- und Spraywasserdurchfluss auf Null (kein Durchfluss).	Wenden Sie sich hierzu an Ihren Planmeca-Händler.
H 22	Hauptventil f. Luft/Wasser muss immer in SM 12 (Luft)/13 (Wasser) auf geschlossen gestellt sein.	Diese Meldung dient der Erinnerung daran, dass eines der beiden Hauptventile als dauerhaft geschlossen eingestellt wurde. Diese Einstellung kann in den Servicemodi SM 12 (Luft) und SM 13 (Wasser) geändert werden.
H 23	Autom./manueller Spanbläser nicht verfügbar, wenn Sterilwasserfunktion ausgewählt.	
H 24	Programmierung für ausgewählte Einstellung ist deaktiviert.	Die Programmierung der ausgewählten Einstellung ist deaktiviert. Wenden Sie sich hierzu an Ihren Planmeca-Händler.
H 25	Hilfemeldung für Planmeca Compact e: Stuhl kann nicht in automatische Position gebracht werden.	Wenden Sie sich hierzu an Ihren Planmeca-Händler.
H 26	Sitz hochfahren, dann Rückenlehne senken. Ist Patientenstuhl mit Einheit verbunden, sind die auto. Pos. des Stuhls nicht eingeschaltet.	Stuhl hochfahren, bevor Sie die Rückenlehne absenken. Wenn diese Hilfemeldung angezeigt wird, während der Patientenstuhl mit der Einheit verbunden ist, bedeutet das, dass Sie vergessen haben, die automatischen Positionen einzuschalten. Um die Nachricht zu löschen, bringen Sie den Betriebswahlschalter auf der Speisäulenseite des Gerätefußes in die „AUTO“-Position (nach oben schalten).
H 27	Rückenlehne hochfahren, dann Sitz senken. Ist Patientenstuhl mit Einheit verbunden, sind die auto. Pos. des Stuhls nicht eingeschaltet.	Rückenlehne hochfahren, bevor Sie den Sitz absenken. Wenn diese Hilfemeldung angezeigt wird, während der Patientenstuhl mit der Einheit verbunden ist, bedeutet das, dass Sie vergessen haben, die automatischen Positionen einzuschalten. Um die Nachricht zu löschen, bringen Sie den Betriebswahlschalter auf der Speisäulenseite des Gerätefußes in die „AUTO“-Position (nach oben schalten).
H 28	Planmeca Compact WE's Hilfemeldung.	Schließen Sie das Kabel für den Heber an.

Hilfemeldungen

HILFE MELDUNG	BEDEUTUNG	MASSNAHME ODER ERKLÄRUNG
H 29	Sitz herunterfahren, dann Rückenlehne senken. Ist Patientenstuhl mit Einheit verbunden, sind die auto. Pos. des Stuhls nicht eingeschaltet.	Stuhl herunterfahren, bevor Sie die Rückenlehne absenken. Wenn diese Hilfemeldung angezeigt wird, während der Patientenstuhl mit der Einheit verbunden ist, bedeutet das, dass Sie vergessen haben, die automatischen Positionen einzuschalten. Um die Nachricht zu löschen, bringen Sie den Betriebswahlschalter auf der Speisäulenseite des Gerätefußes in die „AUTO“-Position (nach oben schalten).
H 30	Wasserhahn schließen. Behälter bis zur Markierung mit Desinfektionsmittel füllen und an Einheit anbringen.	
H 31	Einheit abschließen, Desinfektionsmittel über Nacht (mind. 8 h) in Einheit belassen.	Wenn die Einheit wieder eingeschaltet wird, wird das Desinfektionsverfahren fortgesetzt.
H31.1	Behälter entnehmen, bis zur Markierung mit Wasser füllen und wieder einsetzen.	
H31.2	Den mit Wasser gefüllten Behälter einsetzen.	
H 32	Behälterspülung abgeschlossen.	Entfernen Sie den Behälter aus der Einheit.
H 33	Wasserhahn aufdrehen.	
H 34	Beim Start der Instrumentenspülung oder der Wasserleitungsreinigung wurden keine Instrumente ausgewählt.	Wählen Sie mindestens ein Instrument und eine Spritze aus (aus dem Halter entfernen, Instrumentenarme abwinkeln).
H 35	Instrumente aus Sicherheitsgründen gesperrt.	Instrumente auswählen, in Spülungshalter einsetzen und Instrumentenspülungstaste drücken, um die Instrumentenspülung zu starten.
H35.1	Wasserleitungsreinigung abgebrochen oder fehlgeschlagen. Behälter entnehmen.	Sorgen Sie dafür, dass der Wasserhahn geöffnet ist. Instrumente auswählen, in Spülungshalter einsetzen und Instrumentenspülungstaste drücken, um die Instrumentenspülung zu starten.
H 36	Spülung abgeschlossen. Instrumente wieder in Instrumentenkonsole ablegen.	Instrumentenarm der Spritze auch einmal abwinkeln und loslassen.
H36.1	Instrumentenspülung abgeschlossen, doch bei einem oder mehreren Instrumenten wurde kein Wasserdurchfluss festgestellt.	Die Instrumente eine Weile mit Spraywasser laufen lassen, um sicherzustellen, dass die Instrumentenspülung ausreichend ist.
H36.8	Wasserdruck bei der letzten Spülung zu niedrig.	Lange Instrumentenspülung durchführen, um sicherzustellen, dass die Instrumente durchgespült sind.
H 37	Reinigung der Wasserleitungen wurde unterbrochen.	

Hilfemeldungen

HILFE MELD UNG	BEDEUTUNG	MASSNAHME ODER ERKLÄRUNG
H 38	Wasserdruck während der letzten Nachspülung zu niedrig.	Wenn die Wasserleitungsreinigung abgeschlossen ist, führen Sie eine lange Instrumentenspülung durch, um sicherzustellen, dass die Instrumente durchgespült sind.
H 39	Spritze falsch platziert oder kein Durchfluss bei Wasserleitungsreinigung festgestellt.	Spritze auf Konsole zurücklegen. Dann Spritze wieder auswählen (Instrumentenarm abwinkeln) und vorsichtig in Spülungshalter einsetzen.
H 40	Zu viele kollektorlose Mikromotoren Bien-Air MX.	Maximal sind zwei erlaubt.
H 41	Saugschläuche in Reinigungshalter für die Absaugschläuche einsetzen, Desinfektionsmittel hinzufügen und grüne (obere) Starttaste drücken.	
H 41,1	Absaugschläuche in den Reinigungshalter für die Absaugschläuche einsetzen.	
H 41,2	Entfernen Sie die Saugschläuche aus dem Halter, um die Absaugreinigung zu starten.	
H 42	Absaugreinigung abgeschlossen. Absaugschläuche wieder in der Saugablage ablegen und die STCS-Abdeckung schließen.	
H 42,1	Absaugreinigung abgeschlossen. Absaugschläuche wieder in die Saugablage einsetzen.	
H 43	Absaugreinigung abgebrochen. Absaugschläuche wieder in die Saugablage einsetzen.	
H 44	Falsche Anzahl Absaugschläuche. Schläuche wieder in die Saugablage einsetzen und erneut in STCS-Halter einsetzen. Reinigung starten.	
H 45	WMS auf Leitungswasserbetrieb stellen und warten, bis WMS-Flasche voll ist. Danach die Absaugreinigung starten.	STCS-Programm kann nicht benutzt werden, wenn WMS auf Flaschenwasserbetrieb eingestellt ist.
H 46	Absaugung nicht zulässig oder in Behandlungseinheit-Konfiguration keine Saugschläuche programmiert.	Der Wert des Service-Modus Nr. 83 beträgt 0.
H 47	Druck des Absaugdesinfektionsmittel ist niedrig. (In automatisierter Absaugreinigung: Behälter für Absaugdesinfektionsmittel füllen).	
H 47,1	Niveau des Absaugdesinfektionsmittels niedrig. Behälter für Absaugdesinfektionsmittel füllen.	

Hilfemeldungen

HILFE MELDUNG	BEDEUTUNG	MASSNAHME ODER ERKLÄRUNG
H 47,2	Behälter für Absaugdesinfektionsmittel gefüllt.	
H 48	Vor dem Start der Absaugreinigung muss Flaschenwassermodus aus- und Flaschenmodus eingeschaltet sein.	Wasser aus der Flasche aus = Leitungswasser in Gebrauch Flasche ein = Flasche in Gebrauch; Leistungswasser fließt durch die Flasche.
H 50	Kein Glas im Glashalter. Sensor erkennt bei Drücken der Glasfülltaste kein Glas.	Setzen Sie ein Glas auf den Glashalter. Oder ändern Sie die Einstellung des Service-Modus Nr. 115.
H 51	Speischale steht über dem hochfahrenden Stuhl.	Wenn die Einheit über eine Speischale verfügt, bewegen Sie die Speischale in die Ausgangsposition. Falls die Einheit mit einem Sicherheitsschalter des Tragarms ausgerüstet ist, überprüfen Sie, dass der einschwenkbare Tragarm nicht die Stuhlbewegungen blockiert.
H 52	Stuhl nicht hochfahrbar, da Sicherheitsschalter des seitlichen Tragarms nicht gesichert.	
H 53	Stuhl nicht absenkbar, da Sicherheitsschalter des seitlichen Tragarms nicht gesichert.	
H 54	Glas im Glashalter.	Entfernen Sie das Glas und stellen Sie sicher, dass die Glasfülleitung über der Speischale liegt.
H 55	Desinfektionsmittelbehälter eingesetzt. Instrumente auswählen und Wasserleitungsreinigungstaste drücken, um die Wasserleitungsreinigung zu starten.	
H 57	Vision-Aktion ist fehlgeschlagen. Patienten in Romexis auswählen.	Wählen Sie den Patienten in Planmeca Romexis aus, bevor Sie die Solanna Vision-Aktion durchführen.
H 60	WMS: Behälter fast leer (im Leitungswasserbetrieb).	Reduzieren Sie für einen Moment den Wasserverbrauch.
H 61	WMS: Behälter fast leer im Flaschenwasserbetrieb.	Reduzieren Sie den Wasserverbrauch und füllen Sie den Behälter so schnell wie möglich auf.
H 62	WMS: Behälterschalter ausgeschaltet.	Schalten Sie den Behälterschalter ein.
H 63	Speisäulentür offen.	Schließen Sie die Tür.
H 64	Behälter bis über oberen Sensor mit Desinfektionsmittel füllen.	
H 65	Behälter bis über oberen Sensor mit Wasser füllen.	
H 66	8 Std. warten oder Einheit über Nacht abschalten.	

Hilfemeldungen

HILFE MELD UNG	BEDEUTUNG	MASSNAHME ODER ERKLÄRUNG
H 67	Spülen der Instrumente abgebrochen. Instrumente wieder in Instrumentenkonsole ablegen.	
H 68	Keine Verbindung zu Romexis.	Stellen Sie sicher, dass das Ethernet-Kabel angeschlossen ist und Romexis läuft.
H 69	Neuer Benutzer kann nicht eingerichtet werden. Maximale Anzahl an lokalen Benutzern überschritten.	
H 70	Kollektorloser Mikromotor blockiert/ beschädigt.	
H 71	Romexis-Benutzer-ID wird bereits verwendet.	Überprüfen Sie die ID, wählen Sie eine andere oder erlauben Sie eine neue Einbindung in Romexis.
H 72	Romexis-Version nicht kompatibel.	RFID wird bei dieser Romexis-Version nicht unterstützt.
H 72,1	Romexis-Version nicht kompatibel.	Die Benutzereinstellungen für das aktuell aktive Instrument können nicht verwendet werden. Die Romexis-Version unterstützt nicht die Instrumenteneinstellungen oder Voreinstellungen für das aktuell aktive Instrument. Überprüfen Sie die Instrumenteneinstellungen, bevor Sie das Instrument verwenden und aktualisieren Sie Romexis.
H 73	Benutzerprofil konnte nicht von Romexis kopiert werden.	
H 73,1	Benutzereinstellungen konnten nicht gespeichert werden.	
H 74	PlanID-Leser fehlt.	RFID-Leser fehlt oder funktioniert nicht.
H 75	Jährliche Wartung in <#> Tagen.	Service kontaktieren für die jährliche Wartung.
H 76	Jährliche Wartung durchgeführt.	
H 79,1	Seriennummern-Chip fehlt.	Der Seriennummern-Chip fehlt. Service kontaktieren.
H 80	Sicherheitsfunktion für Längenverstellung bei Bewegen der Kopfstütze aktiviert. Prüfen, dass Bewegung der Kopfstütze nicht blockiert ist.	Überprüfen Sie, dass nichts die Bewegung der Kopfstütze behindert. Nachdem eine mögliche Behinderung beseitigt wurde, kann die Kopfstütze normal gefahren werden.
H80.1	Begrenzung der Kopfstützenlänge bei Bewegen der Kopfstütze aktiviert.	Prüfen, dass Bewegung der Kopfstütze nicht blockiert ist. Defekter Längenmotor, defektes Motorkabel, ungeschmierte Schiebeschiene oder Positionspotentiometer können die Ursache sein.

Hilfemeldungen

HILFE MELDUNG	BEDEUTUNG	MASSNAHME ODER ERKLÄRUNG
H 81	Sicherheitsfunktion für Winkel B beim Bewegen der Kopfstütze aktiviert. Prüfen, dass Bewegung der Kopfstütze nicht blockiert ist.	Überprüfen Sie, dass nichts die Bewegung der Kopfstütze behindert. Nachdem eine mögliche Behinderung beseitigt wurde, kann die Kopfstütze normal gefahren werden. Fehlerhafter Winkel B-Motor, Motorkabel oder Positionssensor kann dieses Problem verursachen.
H81.1	Begrenzung der Verstellung von Winkel A bei Bewegungen der Kopfstütze aktiviert.	Überprüfen Sie, dass nichts die Bewegung der Kopfstütze behindert. Fehlerhafter Winkel A-Motor, Motorkabel oder Positionssensor kann dieses Problem verursachen.
H 82	Verbindung zum schnurlosen Fußschalter war erfolgreich.	Die Verbindung erfolgt mit dem gefragten Fußschalter.
H 83	Griff des Fußschalters gedrückt.	Lassen Sie den Griff des Fußschalters los.
H 84	Verbindung zum schnurlosen Fußschalter fehlgeschlagen.	Verbindung mit dem gefragten Fußschalter konnte nicht hergestellt werden. Stellen Sie sicher, dass der Fußschalter aktiviert ist (an Lagegerät anschließen, wenn möglich), in der Umgebung der Einheit, und nochmals versuchen.
H 85	Software-Update abgelehnt. Beim Start des Updates war Stuhl in Bewegung oder Instrument in Gebrauch.	Der Stuhl hat sich bewegt, oder ein Instrument war während des Starts des Software-Updates in Gebrauch.
H 86	Software-Update abgelehnt. Beim Start des Updates wurde unzulässiger Bedienpaneltyp festgestellt.	Ein falscher Bedienpaneltyp wurde während des Starts des Software-Updates festgestellt.
H 87	Software Update angehalten. Um den schnurlosen Fußschalter zu aktivieren, drücken Sie auf den Griff.	Der schnurlose Fußschalter muss erst aktiviert werden, damit er aktualisiert werden kann.
H 88	Die Konfigurierung des schnurlosen Fußschalters war erfolgreich.	Die Kanal- und Stromeinstellungen des schnurlosen Fußschalter konnten erfolgreich geändert werden.
H 89	Die Konfigurierung des schnurlosen Fußschalters schlug fehl.	Die Kanal- und Stromeinstellungen des schnurlosen Fußschalter konnten nicht geändert werden. Stellen Sie sicher, dass der Fußschalter aktiviert ist (an Lagegerät anschließen, wenn möglich), in der Umgebung der Einheit, und nochmals versuchen.
H 90	Taste zur Zeit nicht belegt. Erst Pos Sel, Chair/Headr/ Light Sel drücken.	
H 91	Stopp-/Hilfetaste gedrückt.	
H 92	Hilfe-/Stopptaste gedrückt.	
H 93	Taste zur Zeit nicht belegt, da keine motorisierte Leuchte installiert.	

Hilfemeldungen

HILFE MELD UNG	BEDEUTUNG	MASSNAHME ODER ERKLÄRUNG
H 94	Kalibrierung der Uhr fehlgeschlagen. Maximaler Kalibrierungsbereich überschritten.	
H 95	Automatische Position kann nicht eingenommen werden. Beinablage entriegelt oder Armlehnen blockieren Bewegung.	
H 96	PlanID-Tag wird bereits verwendet.	PlanID-Tag für anderen Benutzer zugewiesen.
H 96,1	Ein anderer Benutzer bereits angemeldet.	Die Einheit hat eine Anmeldeanfrage zurückgewiesen, weil ein anderer Benutzer bereits angemeldet ist.
H 97	PlanID-Tag konnte dem Benutzer nicht zugewiesen werden.	Verbindung mit Romexis prüfen.
H 98	Benutzer nicht gefunden.	Mit diesem PlanID-Tag konnte der Benutzer nicht gefunden werden. Erstellen Sie einen neuen Benutzer, oder wählen Sie einen vorhandenen Romexis-Benutzer, und weisen Sie ihm den PlanID-Tag zu.
H 98,1	Benutzer-Login fehlgeschlagen.	Login wiederholen oder Einheit neu hochfahren. Falls das Problem weiter besteht, wenden Sie sich an den Service.
H 98,2	RFID unbekannt.	Die RFID ist dem System nicht bekannt.
H 99	Einheit ohne lange Spülung nach Verwendung von Wasser abgeschaltet. Lange Spülung durchführen.	Diese Hilfemeldung kann deaktiviert werden. Bitte wenden Sie sich hierzu an Ihren Planmeca-Händler.
HE200	Neue SW-Update erkannt. Bestätigen zu installieren?	
HE201	Neue SW-Update SD Karte erkannt. Bestätigen um 5.3.0.9.R zu installieren?	
HE210	Software Update. Wird in Bedienpanel-Bootloader SW installiert. STROM NICHT AUSSCHALTEN	Während des Software-Updates nicht den Strom abschalten.
HE212	Software Update. Wird in Anwendungssoftware des Bedienpanels installiert. STROM NICHT AUSSCHALTEN	Während des Software-Updates nicht den Strom abschalten.
HE214	Software Update. Wird in Anwendungssoftware des Bedienpanels installiert. STROM NICHT AUSSCHALTEN	Während des Software-Updates nicht den Strom abschalten.
HE216	Software Update. Wird vom Server heruntergeladen. STROM NICHT AUSSCHALTEN	Während eines Software-Downloads vom Server nicht den Strom abschalten.
HE218	Software Update. Wird auf Hauptplatine installiert. STROM NICHT AUSSCHALTEN	Während des Software-Updates nicht den Strom abschalten.

Hilfemeldungen

HILFE MELDUNG	BEDEUTUNG	MASSNAHME ODER ERKLÄRUNG
END	Spülvorgang abgeschlossen. Spritze aus Spülungshalter entfernen und in Konsole ablegen. Wenn Spritze nicht vorhanden, in Spülungshalter platzieren.	
DOOR	Speisäulentür offen.	Schließen Sie die Tür.
FC.LD	Fußschalterpedal nach ganz links schieben. Pedal herunterdrücken und gedrückt halten. Gleichzeitig mittleren Knopf kurz nach oben drücken.	Bewegen Sie das Fußschalterpedal ganz nach links. Drücken Sie das Pedal nach unten, und halten Sie es. Drücken Sie kurz den mittleren Knopf in die 'Stuhl hoch'-Richtung, während Sie das Pedal halten.
FC.LU	Fußschalterpedal nach ganz links schieben und dort halten. Gleichzeitig mittleren Knopf kurz nach oben drücken.	Bewegen Sie das Fußschalterpedal ganz nach links, und halten Sie es. Drücken Sie kurz den mittleren Knopf in die 'Stuhl hoch'-Richtung, während Sie das Pedal halten.
FC.CD	Fußschalterpedal gedrückt halten. Gleichzeitig mittleren Knopf kurz nach oben drücken.	Drücken Sie das Fußschalterpedal nach unten, und halten Sie es. Drücken Sie kurz den mittleren Knopf in die 'Stuhl hoch'-Richtung, während Sie das Pedal halten.
FC.CU	Fußschalterpedal in der Ausgangsposition (Mitte) belassen. Mittleren Knopf kurz nach oben drücken.	Halten Sie das Fußschalterpedal in der Ausgangsposition (Mitte). Drücken Sie kurz den mittleren Knopf in die 'Stuhl hoch'-Richtung.
FC.RD	Fußschalterpedal nach ganz rechts schieben. Pedal herunterdrücken und gedrückt halten. Gleichzeitig mittleren Knopf kurz nach oben drücken.	Bewegen Sie das Fußschalterpedal ganz nach rechts. Drücken Sie das Pedal nach unten, und halten Sie es. Drücken Sie kurz den mittleren Knopf in die 'Stuhl hoch'-Richtung, während Sie das Pedal halten.
FC.RU	Fußschalterpedal nach ganz rechts schieben und dort halten. Gleichzeitig mittleren Knopf kurz nach oben drücken.	Bewegen Sie das Fußschalterpedal ganz nach rechts, und halten Sie es. Drücken Sie kurz den mittleren Knopf in die 'Stuhl hoch'-Richtung, während Sie das Pedal halten.
FC.--	Um den Fußschalter-Kalibrierungsmodus zu beenden, Kalibrierungstaste drücken und 4 Sekunden lang gedrückt halten.	
H 7003	Bedienpanel ist aufgrund einer Störung des Touchscreens vorübergehend deaktiviert.	Sorgen Sie dafür, dass der Touchscreen sauber und trocken ist. Falls das Problem weiter besteht, wenden Sie sich an den Service.

31.3 Fehlermeldungen in Kurzform

In der folgenden Tabelle werden die Fehlermeldungen aufgelistet, die hauptsächlich für den Servicetechniker bestimmt sind. Wenn eine Fehlermeldung angezeigt wird, kontaktieren Sie den Kundendienst.

Detailliertere Informationen finden Sie im *technischen Handbuch der Planmeca Compact i Touch v2*.

31.3.1 Allgemeine Fehlermeldungen

Allgemeine Fehlermeldungen

FEHLERCODE	ERKLÄRUNG
E1.01	Kurzschluss Hauptventil Wasser. Trennen Sie das Ventil ab und überprüfen Sie, ob die Fehlermeldung dadurch beseitigt wird.
E1.02	Kurzschluss Hauptventil Luft. Trennen Sie das Ventil ab und überprüfen Sie, ob die Fehlermeldung dadurch beseitigt wird.
E1.03	Kurzschluss Ventil Speischalenspülung. Trennen Sie das Ventil ab und überprüfen Sie, ob die Fehlermeldung dadurch beseitigt wird.
E1.04	Kurzschluss Ventil Glasfüllung. Trennen Sie das Ventil ab und überprüfen Sie, ob die Fehlermeldung dadurch beseitigt wird.
E1.05	Kurzschluss Ventil Wasserspülung. Trennen Sie das Ventil ab und überprüfen Sie, ob die Fehlermeldung dadurch beseitigt wird.
E1.06	Kurzschluss Impulsventil Abscheider. Trennen Sie das Ventil ab und überprüfen Sie, ob die Fehlermeldung dadurch beseitigt wird.
E1.07	Kurzschluss am Saugventil. Trennen Sie das Ventil ab und überprüfen Sie, ob die Fehlermeldung dadurch beseitigt wird.
E1.08	Kurzschluss Zusatzausgang 1. Trennen Sie den Ausgang ab und überprüfen Sie, ob die Fehlermeldung dadurch beseitigt wird.
E1.09	Kurzschluss Zusatzausgang 2. Trennen Sie den Ausgang ab und überprüfen Sie, ob die Fehlermeldung dadurch beseitigt wird.
E1.10	Kurzschluss Zusatzausgang 3. Trennen Sie den Ausgang ab und überprüfen Sie, ob die Fehlermeldung dadurch beseitigt wird.
E1.11	Kurzschluss Startsignal Abscheider/Startventil Microvac.
E1.12	Kurzschluss Wasserventil Assistenzspritze. Trennen Sie das Ventil ab und überprüfen Sie, ob die Fehlermeldung dadurch beseitigt wird.
E1.13	Kurzschluss Alarmrücksetzsignal Abscheider. Trennen Sie den Ausgang ab und überprüfen Sie, ob die Fehlermeldung dadurch beseitigt wird.
E1.14	Kurzschluss PLANET-Ausgang (ELMP). Trennen Sie den Ausgang ab und überprüfen Sie, ob die Fehlermeldung dadurch beseitigt wird.

Allgemeine Fehlermeldungen

FEHLERC ODE	ERKLÄRUNG
E2.01	Offener Kreislauf Eingangswasserventil. Dieser Fehler kann bei unterbrochenem Stromkreis gemeldet werden.
E2.02	Offener Kreislauf Eingangsluftventil. Dieser Fehler kann bei unterbrochenem Stromkreis gemeldet werden.
E2.03	Offener Kreislauf Speischale-Spülventil. Dieser Fehler kann bei unterbrochenem Stromkreis gemeldet werden.
E2.04	Offener Kreislauf Glasfüllventil. Dieser Fehler kann bei unterbrochenem Stromkreis gemeldet werden.
E2.05	Warnung: Offener Kreislauf Hauptplatinenausgang.
E2.06	Offener Kreislauf Abscheiderimpulsventil. Dieser Fehler kann bei unterbrochenem Stromkreis gemeldet werden.
E2.07	Warnung: Offener Kreislauf Hauptplatinenausgang.
E2.08	Warnung: Offener Kreislauf Hauptplatinenausgang.
E2.09	Warnung: Offener Kreislauf Hauptplatinenausgang.
E2.10	Warnung: Offener Kreislauf Hauptplatinenausgang.
E2.11	Offener Kreislauf Startsignal Abscheider/Ventil Microvac.
E2.12	Offener Kreislauf Wasserventil Assistenzspritze. Dieser Fehler kann bei unterbrochenem Stromkreis gemeldet werden.
E2.13	Offener Kreislauf Alarmrücksetzsignal Abscheider. Dieser Fehler kann bei unterbrochenem Stromkreis gemeldet werden.
E2.14	Warnung: Offener Kreislauf Hauptplatinenausgang.
E2.15	Nicht verwendet oder nicht in den Bedienungsanleitungen.
E3.1	Eingangsluftdruck im Verhältnis zum Wasserdruck zu niedrig. Sicherstellen, dass Luftdruck-Hauptschalter eingeschaltet ist. Falls das Problem weiter besteht, wenden Sie sich an den Service.
E3.2	Interner Wasserdruck zu gering. Kontrollieren Sie den Eingangswasserdruck der Behandlungseinheit. Sorgen Sie dafür, dass der Einlasswasserhahn der Behandlungseinheit geöffnet ist.
E3.4	Luftdruck innen (nach Druckregler) zu niedrig. Sicherstellen, dass Luftdruck-Hauptschalter eingeschaltet ist. Falls das Problem weiter besteht, wenden Sie sich an den Service.

Allgemeine Fehlermeldungen

FEHLERCODE	ERKLÄRUNG
E3.5	Luftdruck innen (nach Druckregler) zu hoch. Druckregler, Drucksensor und Druck-Blockanschluss überprüfen.
E3.6	Zufuhrdruck der Wasserleitungsreinigung zu niedrig. Zufuhrdruck für Wasserleitungsreinigung überprüfen und einstellen. Zufuhrregler für die Wasserleitungsreinigung austauschen, wenn das Problem weiterhin besteht.
E3.7	Spüldruck für Wasserleitungsreinigung zu gering. Kontrollieren Sie den Eingangswasserdruck der Behandlungseinheit. Sorgen Sie dafür, dass der Einlasswasserhahn der Behandlungseinheit geöffnet ist.
E4.1	Kurzschluss in Kabel von MCB zu Bedienpanel / Saugablage in Zweig 1.
E4.2	Kurzschluss in Kabel von MCB zu Bedienpanel / Saugablage in Zweig 2.
E4.3	Kommunikations-Bus (CAN) funktioniert nicht oder CAN-Geräte sind getrennt (Fußschalter, Behandlungsleuchte, motorbetriebene Kopfstütze).
E4.4	Kommunikations-BUS (CAN der Konsole) funktioniert nicht.
E5	Nicht unterstütztes Gerät angeschlossen. Gerät trennen oder Service kontaktieren.
E6.01	Speisäule aufwärts - Sicherheitsschaltungsfehler.
E6.02	Speisäule abwärts - Sicherheitsschaltungsfehler.
E6.03	Stuhl abwärts - Sicherheitsschaltungsfehler.
E6.04	Schale aufwärts - Sicherheitsschaltungsfehler.
E6.05	Schale abwärts - Sicherheitsschaltungsfehler.
E6.07	Konsole aufwärts - Sicherheitsschaltungsfehler.
E6.08	Konsole abwärts - Sicherheitsschaltungsfehler.
E6.09	Notstopp - Sicherheitsschaltungsfehler.

31.3.2 Fehlermeldungen für Stromversorgung**WARNUNG**

Wenn die Sicherung ausgefallen ist, wenden Sie sich an Ihren Planmeca-Händler. Die Sicherungen dürfen nur von einem qualifizierten Servicetechniker von Planmeca ausgewechselt werden.

Fehlermeldungen für Stromversorgung

FEHLERCODE	ERKLÄRUNG
E7	Fehlermeldungen für Stromversorgung. IPS-Spannungsfehler auf MCB.

Fehlermeldungen für Stromversorgung

FEHLERCODE	ERKLÄRUNG
E9	Betriebsspannung innen zu gering. Die Funktionen der Einheit können begrenzt sein.
E10	Betriebsspannung innen zu hoch.
E11.1	Sicherung der Behandlungsleuchte (F5) und/oder Sicherung des Warmwasserboilers (F7) auf Hauptplatine ausgelöst.
E11.2	Sicherung Abscheider (F6) u./od. Spritzenheizung (F8) auf MCB durchgebrannt.
E11.3	Eine der +24V-Elektronik-Sicherungen (F9 oder F10) ist an MCB durchgebrannt.
E11.4	Kurzschluss an Gleichrichter D5 oder D1. Eine der 24 V-Elektronik-Sicherungen (F3 oder F4) an MCB durchgebrannt. Stuhl-, Instrumenten- und Kopfstützensteuerung nicht zulässig.
E11.5	Abscheider-Sicherung (F5) an MCB durchgebrannt. Stuhl-, Instrumenten- und Kopfstützensteuerung nicht zulässig.
E11.6	Warmwasserboiler-Sicherung (F6) an MCB durchgebrannt. Stuhl-, Instrumenten- und Kopfstützensteuerung nicht zulässig.
E11.7	Spritzenbeheizungs-Sicherung (F7) an MCB durchgebrannt. Stuhl-, Instrumenten- und Kopfstützensteuerung nicht zulässig.
E11.8	Polymerisationsleuchten-Sicherung (F8) an MCB durchgebrannt. Stuhl-, Instrumenten- und Kopfstützensteuerung nicht zulässig.
E12.1	SELV-Spannung zu gering. Die Funktionen der Einheit können begrenzt sein.
E12.2	SELV-Spannung zu hoch.
E13	Netzfrequenz außerhalb des zulässigen Bereichs.
E14	Sensorfehler bei IPS-Temperaturmessung.
E15	IPS-Kühlkörper auf MCB läuft heiß.
E16	Montierte Scalerelektronik ist neu.
E16.1	Neue Scalerelektronik mit MCB verbunden. Hauptplatinen-SW aktualisieren.
E16.2	Neue Scalerelektronik mit IMUX verbunden. Hauptplatinen-SW aktualisieren.
E16.3	Scaler-Elektronik-Slot nicht mit Scaler-Schlauchanschluss kompatibel. Scaler-Elektronik-Anschluss kontrollieren.
E16.4	Anderes Instrument als Scaler an Slot angeschlossen, wo Scaler-Elektronik vorhanden. Scaler-Elektronik-Anschluss kontrollieren.
E17	Fehlermeldungen für Stromversorgung.
E18	Fehlermeldungen für Stromversorgung.

31.3.3 Fehlermeldungen für Bedienpanel

Fehlermeldungen für Bedienpanel

FEHLERC ODE	ERKLÄRUNG
E19.1	Bedienpanel in Zweig 1 ist neu. Hauptplatinen-SW aktualisieren.
E19.2	Bedienpanel in Zweig 2 ist neu. Hauptplatinen-SW aktualisieren.
E20.1	Bedienpanel 1 Taste blockiert. Bedienpanel-Taste während Selbsttest blockiert.
E20.2	Bedienpanel 2 Taste blockiert. Bedienpanel-Taste während Selbsttest blockiert.
E21	Fehlermeldungen für Bedienpanel.
E22	Fehlermeldungen für Bedienpanel.

31.3.4 Fehlermeldungen für Instrumente

Fehlermeldungen für Instrumente

FEHLERC ODE	ERKLÄRUNG
E23	Glühbirne Polymerisationsleuchte durchgebrannt od. falsch eingeschraubt.
E23.1	Übertemperaturfehler des Instruments. Instrumentenhandstück überprüfen und Instrument abkühlen lassen.
E23.2	Mikromotorfehler; Phase fehlt. Überprüfen, dass der Mikromotor und Schlauch korrekt angeschlossen sind.
E23.3	Unterspannungsfehler des Instruments.
E23.4	Leistungsschutzfehler des Instruments.
E23.5	EEPROM-Fehler des Instruments.
E23.6	Überspannungsfehler des Instruments.
E23.7	Datenkommunikationsfehler des Instruments.
E23.8	Apex-Locator/Morita-Mikromotor Platinenausfall.
E23.9	Instrumenteneinstellungen konnten nicht auf die ausgewählten Voreinstellungen eingestellt werden.
E25	Polymerisationsleuchte Satelec Mini LED erfordert neuere IMUX-PCB-Version.

31.3.5 Fehlermeldungen für Instrumenten-Multiplexer

Fehlermeldungen für Instrumenten-Multiplexer

FEHLERCODE	ERKLÄRUNG
E28.1	Signal Referenzwiderstand außerhalb Grenzwerte, wenn Einheit eingeschaltet.
E28.2	Signal für aktives Instrument außerhalb Grenzwerte. Fehler im Schlauchererkennungssystem in IMUX Sicherstellen, dass die Schnellkupplung des Instruments korrekt angebracht ist.
E28.3	Spritzensignal außerhalb Grenzwerte. Fehler im Schlauchererkennungssystem in IMUX Sicherstellen, dass die Schnellkupplung des Instruments korrekt angebracht ist.
E28.4	Signal Referenzwiderstand außerhalb Grenzwerte, wenn Instrument eingeschaltet. Sicherstellen, dass die Schnellkupplung des Instruments korrekt angebracht ist.
E28.5	Spritzensignal blinkt während der Nutzung. Fehler im Schlauchererkennungssystem in IMUX Sicherstellen, dass die Schnellkupplung des Instruments korrekt angebracht ist.
E29	Spannungsfehler in der Stromversorgung für die Instrumentenleuchte in IMUX. Falls nur ein Problem mit einem Instrument, den Schlauch austauschen. Falls das Problem mehrere Instrumente betrifft oder der Schlauch in Ordnung ist, Service kontaktieren.
E32.1	IMUX reagiert nicht. Kabel nicht angeschlossen od. Fehler in Kabel od. IMUX.
E32.2	IMUX-Software nicht mit MCB-Software kompatibel (IMUX ist neu). Hauptplatinen-SW aktualisieren.
E32.3	Datenfehler IMUX (Kabelkurzschluss, Datenfluss zu gering).
E32.4	Kommunikationsfehler IMUX.
E32.5	IMUX- od. Einheitentyp falsch.
E33.1	Kurzschluss Umschaltventil Spritze.
E33.2	Kurzschluss Umschaltventil Instrument 1.
E33.3	Kurzschluss Umschaltventil Instrument 2.
E33.4	Kurzschluss Umschaltventil Instrument 3.
E33.5	Kurzschluss Umschaltventil Instrument 4.
E33.6	Fehlermeldungen für Instrumenten-Multiplexer.
E33.7	Kurzschluss Antriebsluft- /Kühlluftventil.
E33.8	Kurzschluss Luftkühlmittelventil.
E33.9	Kurzschluss Wasserkühlmittelventil.

Fehlermeldungen für Instrumenten-Multiplexer

FEHLERCODE	ERKLÄRUNG
E34.1	Offener Kreislauf Spritzenumschaltventil.
E34.2	Offener Kreislauf Umschaltventil Instr. 1.
E34.3	Offener Kreislauf Umschaltventil Instr. 2.
E34.4	Offener Kreislauf Umschaltventil Instr. 3.
E34.5	Offener Kreislauf Umschaltventil Instr. 4.
E34.6	Fehlermeldungen für Instrumenten-Multiplexer.
E34.7	Offener Kreislauf Antriebs-/ Kühlluftventil.
E34.8	Kreislauf Luftkühlmittelventil.
E34.9	Kreislauf Wasserkühlmittelventil.
E35.1	Drucksensorausgang Antriebs-/Kühlluft <0,2 V.
E35.2	Drucksensorausgang Luftkühlmittel <0,2 V.
E35.3	Drucksensorausgang Wasserkühlmittel <0,2 V.
E35.4	Differenzdrucksensorausgang <0,2 V.
E36.1	Treib-/Kühlluftmessung überschreitet Messbereich Überprüfen, dass das Handstück des Mikromotors Luft- und Wasserzufuhr hat. Prüfen, ob Instrument, Handstück oder Schlauch verstopft sind.
E36.2	Sprayluftmessung überschreitet Messbereich Überprüfen, dass das Handstück des Mikromotors Luft- und Wasserzufuhr hat. Falls keine Luft- und Wasserzufuhr im Instrument oder Handstück, Spraywasser und -luft abschalten.
E36.3	Spraywassermessung überschreitet Messbereich Überprüfen, dass das Handstück des Mikromotors Luft- und Wasserzufuhr hat. Falls keine Luft- und Wasserzufuhr im Instrument oder Handstück, Spraywasser und -luft abschalten.
E36.4	Differenzdrucksensorausgang >5 V.
E37	Drucksensorkabel falsch an IMUX angeschlossen.
E39	Steuerservo Antriebs-/ Kühlluftventil kann erforderlicher Druck nicht an Instr. liefern.
E42	Steuerservo Luftkühlm. (Sprayluft) kann erforderlicher Druck nicht an Instr. liefern.
E45	Steuerservo Wasserkühlm. (Sprayw.) kann erforderlicher Druck nicht liefern.

31.3.6 Fehlermeldungen für Saugablage**Fehlermeldungen für Saugablage**

FEHLERCODE	ERKLÄRUNG
E47	Saugablage ist neuer Typ.

Fehlermeldungen für Saugablage

FEHLERC ODE	ERKLÄRUNG
E47.1	Saugablage in Zweig 1 ist neu. Hauptplatinen-SW aktualisieren.
E47.2	Saugablage in Zweig 2 ist neu. Hauptplatinen-SW aktualisieren.
E48.1	Keine Saugablage gefunden. Entweder fehlt die Ablage oder ist defekt, oder die Kabelverbindung der Ablage ist lose oder defekt.
E48.2	Fehlermeldungen für Saugablage.
E48.3	Fehlermeldungen für Saugablage.
E48.4	Fehlermeldungen für Saugablage.
E49.1	PCB Saugablage od. Kabel in Zweig 1 defekt. Entweder fehlt die Ablage oder ist defekt, oder die Kabelverbindung der Ablage ist lose oder defekt.
E49.2	PCB Saugablage od. Kabel in Zweig 2 defekt. Entweder fehlt die Ablage oder ist defekt, oder die Kabelverbindung der Ablage ist lose oder defekt.
E50	Nicht identifizierte STCS-Jumperkonfig.
E50.1	Bei Start der STCS-Reinigungssequenz muss WMS-System im Off-Modus für Flaschenwasser sein.
E50.2	Die Desinfektionsmittelpumpe für das Absaugsystem funktioniert nicht.

31.3.7 Fehlermeldungen für Fußschalter**Fehlermeldungen für Fußschalter**

FEHLERC ODE	ERKLÄRUNG
E51.1	Kabel vom Fußschalter ist lose oder an falschen Anschluss auf MCB angeschlossen
E51.2	Fußschalter reagiert nicht. Stellen Sie sicher, dass das Fußschalterkabel richtig an der Einheit angeschlossen ist. Wenn ja, wenden Sie sich an den Service.
E51.3	Pedal des Fußschalters war beim Einschalten der Behandlungseinheit gedrückt. Einheit ohne Betätigung des Fußschalters neu starten.
E51.4	Pedal des Fußschalters war beim Einschalten der Behandlungseinheit nicht in neutraler Position. Einheit ohne Betätigung des Fußschalters neu starten.
E51.5	Stuhlsteuerung des Fußschalters war beim Einschalten der Behandlungseinheit nicht in neutraler Position. Einheit ohne Betätigung des Fußschalters neu starten.

Fehlermeldungen für Fußschalter

FEHLERCODE	ERKLÄRUNG
E51.6	Linker Knopf d. Fußschalters klemmt oder ist aktiv beim Hochfahren od. nach Pedalbenutzung.
E51.7	Recht. Knopf d. Fußschalters klemmt oder ist aktiv beim Hochfahren od. nach Pedalbenutzung.
E52	Fußschalter ist neu, MCB-Software aktualisieren. MCB-Software muss aktualisiert werden.
E52.1	Software für Fußschalter-Funkempfänger nicht kompatibel.
E52.2	Software für schnurlosen Fußschalter nicht kompatibel.
E52.3	Software für Fußschalter nicht kompatibel.
E53	Datenfehler Fußschalter (Kabelkurzschluss).
E54.0	Fehler Fußschalter.
E54.1	EEPROM-Schreibfehler Fußschalter.
E54.2	EEPROM-Lesefehler Fußschalter.
E54.3	Pedal zu weit von Sensoren entfernt, Kanal A.
E54.4	Pedal zu weit von Sensoren entfernt, Kanal B.
E54.5	Sensorplatte zu stark zu einer Seite geneigt, Prüfsummenfehler.
E54.6	Sensorplatte zu nah an PCB, Kanal A.
E54.7	Sensorplatte zu nah an PCB, Kanal B.
E54.8	Retrigger-Fehler Fußschalter.
E54.9	Kalibrierfehler Fußschalter.
E55	Schnurloser Fußschalter hat keine Verbindung.

31.3.8 Fehlermeldungen für Behandlungsleuchte**Fehlermeldungen für Behandlungsleuchte**

FEHLERCODE	ERKLÄRUNG
E56	Behandlungsleuchte falsch angeschlossen oder Kurzschluss in Druckschalter.
E57	SingLED-Software nicht kompatibel.
E58	Glühbirne Behandlungsleuchte durchgebrannt. Glühbirne ersetzen.

31.3.9 Fehlermeldungen für Abscheider

Fehlermeldungen für Abscheider

FEHLERCODE	ERKLÄRUNG
E59.1	Abscheider meldet Funktionsstörung. Siehe Dokumentation Metasys-Abscheider.
E59.2	Abscheider meldet Funktionsstörung. Siehe Dokumentation Dürr-Abscheider
E60	Abscheider reagiert nicht od. Kabel defekt.
E61	Zu viel Wasser im Abscheider.
E62	Montierter Abscheider ist neu und kann von MCB nicht angesteuert werden.
E63.1	WMS scheint installiert, aber nicht vorgesehen (laut Servicemodus).
E63.2	Kein WMS installiert, aber vorgesehen (laut Servicemodus).

31.3.10 Fehlermeldungen für Patientenstuhl

Fehlermeldungen für Patientenstuhl

FEHLERCODE	ERKLÄRUNG
E64	Positionspotentiometer des Hubmotors oder dessen Kabel defekt oder nicht angeschlossen.
E65	Hubmotor läuft nicht od. kein Signal vom Positionspotentiometer.
E65.1	Hubmotor läuft nicht. EmeStop-Relais Platine/ Kabel oder Positionssensor/Kabel evtl. defekt.
E66	Hubmotor od. Kabel Positionspotentiometer falsch angeschlossen.
E67	Positionspotentiometer Rückenlehne od. Kabel defekt od. nicht angeschlossen.
E68	Motor Rückenlehne läuft nicht od. kein Signal v. Positionspotentiometer.
E68.1	Motor der Rückenlehne läuft nicht. EmeStop-Relais Platine/ Kabel oder Positionssensor/Kabel defekt.
E69	Motor Rückenlehne od. Kabel Positionspotentiometer falsch angeschlossen.
E70.1	Hubmotor-Fehler
E70.2	Motor der Rückenlehne fehlerhaft.

31.3.11 Fehlermeldungen für MAIN-CPU

Fehlermeldungen für MAIN-CPU

FEHLERCODE	ERKLÄRUNG
E72.1	Programmfehler (Flash-EEPROM). Hauptsoftware defekt. Flash-EEPROM ersetzen.
E72.2	Programmfehler (Flash-EEPROM). Bootsoftware defekt. Flash-EEPROM ersetzen.
E72.3	Programmfehler (Flash-EEPROM). Hauptplatinen-SW aktualisieren.
E72.4	Datenübertragungsfehler beim Aktualisieren der Hauptplatinen-SW vom Bedienpanel-Speichergerät.
E73.1	EEPROM-Fehler. Programm-/Löschfehler CPU-EEPROM. CPU ersetzen.
E73.2	Inhalte in Konfig.-Register für CPU falsch. CPU ersetzen.
E73.3	Prüfsummenfehler. CPU-EEPROM.
E73.4	Prüfsumme CPU-EEPROM programmiert. Tritt Fehler wiederholt auf, CPU ersetzen.
E75.1	CPU-Fehler. Neustart Watchdog.
E75.2	Unzulässiger OP-Code.
E75.3	Unzulässiger Vektor.
E75.6	Fehler Netzspannung.
E75.7	Neustart Uhrmonitor.
E76	Fehlermeldungen für MAIN-CPU.
E76.1	Unbekannte Version der Hauptplatine Softwareupgrade erforderlich.
E79	IMUX-Wasserdruck kann während des Reinigungszyklus der Wasserleitungen nicht abgelassen werden.
E79.1	Während des Reinigungszyklus der Wasserleitungen stieg der IMUX-Wasserdruck, als ein Druckanstieg unerwartet auftrat.

31.3.12 Fehlermeldungen für Kopfstütze

Fehlermeldungen für Kopfstütze

FEHLERCODE	ERKLÄRUNG
E80.1	Motorisierte Kopfstütze nicht gefunden (gemäß Servicemodus).
E80.2	Motorisierte Kopfstütze gefunden, aber nicht vorgesehen (gemäß Servicemodus).
E80.3	Steuerhebel Kopfstütze (Arztseite) verklemmt oder Kabelbruch.
E80.4	Steuerhebel Kopfstütze (Assistenzseite) verklemmt oder Kabelbruch.

Fehlermeldungen für Kopfstütze

FEHLERC ODE	ERKLÄRUNG
E80.5	Motor-A-Potentiometer der motorbetriebenen Kopfstütze oder Kabel defekt bzw. nicht angeschlossen.
E80.6	Motor-B-Potentiometer der motorbetriebenen Kopfstütze oder Kabel defekt bzw. nicht angeschlossen.
E80.7	Längenpotentiometer der motorbetriebenen Kopfstütze oder Kabel defekt bzw. nicht angeschlossen.
E81	Kommunikationsfehler mit motorisierter Kopfstütze (zu alte od. falsche Software, lose Kabel od. Kurzschluss).
E81.1	Kommunikationsfehler motorisierte Kopfstütze.
E82	Software Kopfstütze nicht kompatibel mit Software für Hauptplatine Kopfstützen- od. Hauptplatinen-SW aktualisieren.
E82.1	Software Kopfstütze nicht kompatibel mit Software für Hauptplatine Kopfstützen- od. Hauptplatinen-SW aktualisieren.
E82.2	Kopfstützen-Software nicht kompatibel
E90	Wasserleck festgestellt. Hauptventil Wasser ist geschlossen.
E90.1	Wasserleck festgestellt. Wassergebrauch vorübergehend erlaubt.

31.3.13 Wartungsbezogene Fehler**Wartungsbezogene Fehler**

FEHLERC ODE	ERKLÄRUNG
E91	Jährliche Wartung überfällig. Die jährliche Wartung hätte vor <x> Tagen erfolgen müssen.

31.3.14 Fehlermeldungen für Softwareupdate**Fehlermeldungen für Softwareupdate**

FEHLERC ODE	ERKLÄRUNG
E99	Fehler bei Softwareupdate. Update erneut versuchen.
E99.1	Fehler bei MCB-Softwareupdate. Update erneut versuchen.
E99.2	Fehler bei IMUX-Softwareupdate. Update erneut versuchen.

Fehlermeldungen für Softwareupdate

FEHLERCODE	ERKLÄRUNG
E99.3	Fehler bei Softwareupdate Bedienpanel. Update erneut versuchen.
E99.4	Fehler bei Softwareupdate Behandlungsleuchte. Update erneut versuchen.
E99.5	Fehler bei Softwareupdate motorisierte Kopfstütze. Update erneut versuchen.
E99.6	Fehler bei Softwareupdate Fußschalter. Update erneut versuchen.
E99.7	Fehler bei Softwareupdate Funk-Fußschalter. Update erneut versuchen.
E99.8	Fehler bei Softwareupdate Funk-Fußschalterempfänger. Update erneut versuchen.
E99.9	Upgrade der Software für das PlanID-Lesegerät fehlgeschlagen. Update erneut versuchen.

31.3.15 Fehlermeldungen für Bedienpanel**Fehlermeldungen für Bedienpanel**

FEHLERCODE	ERKLÄRUNG
EP19.3	Falsche Version für Bedienpanel.
EP19.5	Softwareupdate Bedienpanel fehlgeschlagen od. Speicherkarte defekt.
EP21.1	Anzeige auf Bedienpanel defekt.
EP21.2	Datenfehler Bedienpanel.
EP21.5	Kann Softwareversion auf Hauptleiterkarte nicht lesen.
EP21.6	SW Bedienpanel nicht installiert oder SW Fehler. SD-Karte mit Softwareupdate einsetzen oder Service kontaktieren.
EP21.7	Bedienpanel funktioniert nicht.

31.4 Historie der Hilfe- und Fehlermeldungen anzeigen**Über diese Aufgabe**

Die Behandlungseinheit führt ein Protokoll aller Hilfe- und Fehlermeldungen. Es kann über das Fenster *Über diese Einheit* angezeigt werden.

Schritte

1. Drücken Sie die **Programmierung**.



2. Drücken Sie die Taste **Über diese Einheit**.

HINWEIS

Die Abbildung ist lediglich ein Beispiel; die Angaben können je nach Einzelfall abweichen.

Über diese Einheit

Typ der Einheit	Compact i5
Seriennummer der Einheit	UTIV100004
Softwareversion der Behandlungseinheit	7.8.0.199.R >
Service	>
Netzwerkeinstellungen	10.0.0.111 >
Meldungs-Historie	>
Bluetooth	>
Lizenzen	>

Designed and Assembled by Planmeca in Finland

3. **Meldungs-Historie** drücken.

Das folgende Fenster wird geöffnet.

Meldungs-Historie




Icon	Datum	Zeit	Code	Aktion
	2018-12-28	16:03:03	EP19.3	▶
	2018-12-28	15:35:00	E 69	▶
	2018-12-28	15:15:15	EP19.3	▶
	2018-12-28	15:09:11	EP19.3	▶
	2018-12-28	14:51:27	EP19.3	▶
	2018-12-28	14:44:21	EP19.3	▶
	2018-12-28	12:32:48	H 83	▶
	2018-12-28	12:26:34	EP19.3	▶



Mit den Auf- und Abwärtstasten können Sie in der Liste nach oben und unten blättern.

Wenn Sie auf eine Meldung klicken, wird die Meldung in einem neuen Fenster geöffnet.

Das Meldungs-Historie-Fenster kann nach Meldungstyp gefiltert werden. In der Abbildung oben sind alle Typen aufgelistet:

-  Meldungen zum Reinigungszyklus
-  Hilfemeldungen
-  Fehlermeldungen



4. Optional: Filtern Sie die Meldungen durch Ein- und Ausschalten der **Meldungstyp**-Tasten.

Eine graue Taste bedeutet, dass der Mitteilungstyp nicht aufgelistet ist, eine blaue Taste dagegen bedeutet, dass er gelistet ist.



- Optional: Löschen Sie die Meldungs-Historie durch Drücken von **Meldungs-Historie löschen**.

Eine Bestätigungsmeldung wird angezeigt. Bestätigen Sie den Löschvorgang mit **OK**.

HINWEIS

Bedenken Sie bei der Wahl des Zeitpunkts zum Löschen der Meldungs-Historie, dass sie wertvolle Informationen für den von Planmeca autorisierten Servicetechniker enthält.



- OK** drücken, um das Fenster zu schließen.

HINWEIS









Die Option „Meldungs-Historie auf USB speichern“ ist nur für qualifizierte Planmeca-Servicetechniker bestimmt.




32 Verbrauchsmaterialien

Verbrauchsmaterialien sind abbaubare Teile der Behandlungseinheit, die der Benutzer austauschen kann.




Saughandstücke

Teil		Bestellnummer	Material
	Speichelabsaugdüse	00221015	PU/ABS
	Absaugspitze Universal Cannula Protect, Dürr, 5 St	10034007	PBT
	Absaugspitze Prophylaxekanüle, Dürr, 4 St	10034009	PBT
	Billund Speichelsauger- Handstückbaugruppe	10039175	PP, POM, Edelstahl
	Dürr Speichelsauger- Handstückbaugruppe	10039173	PSU, PP, POM, Edelstahl
	Billund Hochleistungssauger- Handstückbaugruppe	10039176	PP, POM, Edelstahl
	Dürr Hochleistungssauger- Handstückbaugruppe	10039172	PSU, PP, POM, Edelstahl
	Abgewinkelte Hochleistungssauger- Handstückbaugruppe	10022870	PSU, PP, POM, Edelstahl








Sterilwasserschläuche

Teil	Bestellnummer	Material
 <p>Sterilwasserschlauch mit 3.2 x 1.6 mm Pumpenschlauch</p>	10022953	Silikon, PVC







Teile für Infektionsschutz

Teil	Bestellnummer	Material
 <p>Dürr Grobfilter 0725-041-00, 1 St Dürr Grobfilter 0725-041-00, 12 St HINWEIS: 2 Filter notwendig Filter halten feste Partikel mit einem Durchmesser von ≥ 2 mm</p>	00221013 10005741	PP PP
 <p>Griff der Planmeca Solanna-Behandlungsleuchte, 1 St HINWEIS: 2 Griffe notwendig</p>	30005173	Silikongummi
 <p>Hygienemembran</p>	10027140	Silikongummi
 <p>Silikonunterlage für die Tray-Ablage, Größe 1</p>	10029421	Silikongummi
 <p>Silikonunterlage für die Tray-Ablage, Größe 2</p>	10029413	Silikongummi



Teile für Infektionsschutz

Teil		Bestellnummer	Material
	Silikonunterlage für die Tray-Ablage, Größe Nordamerika	10029400	Silikongummi
	Abdeckung für den Speischalenfilter	10005746	PSU
	Speischalenfilter Filter hält feste Partikel mit einem Durchmesser von $\geq 1,9$ mm zurück	10005329	PSU
	Verlängerung für Glasfülleitung	10033868	Silikongummi, ASA
	Instrumentenspülhalter für Behandlungseinheiten mit Luzzani Minibright-Spritze	10036781	Silikongummi
	Instrumentenspülhalter für Behandlungseinheiten mit Luzzani Ergo-Spritze	10005269	Silikongummi
	Adapter für DCI-Spritze	10005801	Aluminium




Teile für Infektionsschutz

Teil		Bestellnummer	Material
	Adapter für Luzzani Minibright-Spritze.	10037239	Modifiziertes Polyphenylenerharz
	Reinigungshalter für die Absaugschläuche	10033859	Silikongummi
	Amalgambehälter, Dürr	10013485	PBT
	Dürr OroCup	00004883	PE
	WCS-Flasche (Entkeimungssystem)	10040749	PE
	Fußabdeckung für Comfy Polster	02500000	PVC

Teile für Infektionsschutz

Teil		Bestellnummer	Material
	Fußabdeckung für Ultra Relax Polster	10009142	PVC
	Fußabdeckung für Ultra Relax Polster mit automatischer Beinablage	10030201	PVC

Desinfektionsmittel

Teil		Bestellnummer	Inhalt
	Planmeca Planosil, 2 x 5 kg	10011547	Wasser, Wasserstoffperoxidlösung und Silber
	Planmeca PlanPure, 1 Liter, 6er-Pack	10038303	Mischung aus Propylenglykol, Parabenen, Biguaniden und Komplexbildnern in wässriger Lösung
	Green & Clean WK-Lösung, 4 x 750 ml	10035933	Wasser, Wasserstoffperoxidlösung und Silber

33 Entsorgung

Um die Umweltbelastung über den gesamten Lebenszyklus unserer Produkte zu minimieren, achten wir bei Planmeca bereits bei der Entwicklung neuer Produkte auf eine möglichst umweltschonende Entsorgung. Planmeca-Produkte erfüllen die Anforderungen der Richtlinien 2011/65/EU (RoHS) und 2012/19/EU (WEEE).

Die Entsorgung von Altgeräten liegt in der Verantwortung des Eigentümers. Beim Umgang mit Abfallprodukten sind die damit verbundenen Risiken zu berücksichtigen und geeignete Vorsichtsmaßnahmen zu treffen.

Alle recycelbaren Komponenten sind, von eventuellem Sondermüll getrennt, an geeigneten Sammelstellen zu entsorgen. Alle Teile und Komponenten, die Gefahrstoffe enthalten, sind nach den örtlichen gesetzlichen Vorschriften und Bestimmungen der Umweltbehörden zu entsorgen.

Die folgenden Teile enthalten Sonderabfallstoffe:

- Amalgamabscheider in Behandlungseinheiten, einschließlich Filter und Amalgambehälter/Sammelbehälter (Amalgam)

Batterien sind gemäß den Anforderungen der Richtlinie 2006/66/EWG und entsprechend den gesetzlichen Vorschriften und den Bestimmungen der lokalen Umweltbehörden zu entsorgen.

Die folgenden Teile enthalten Batterien:

- Schnurloser Fußschalter der Behandlungseinheit
- Leiterplatten (können enthalten sein)

34 Technische Information

34.1 Technische Spezifikationen

Hergestellt von	
PLANMECA Oy, Asentajankatu 6, FIN-00880, Helsinki, FINNLAND Telefon: +358 20 7795 500, Fax: +358 20 7795 555, www.planmeca.com	
Farben	
Lackierte Teile:	RAL-9016
Polsterfarben	Wenden Sie sich hinsichtlich der Verfügbarkeit an Ihren Händler
Mechanische Abmessungen	
Installiert:	(H x T x B) 1.210 mm x 963 mm x 1.990 mm (genaue Angaben in der Zeichnung)
Gewicht	
160 kg	
Maximal erlaubte Last auf dem Patientenstuhl	
Maximal erlaubtes Patientengewicht 185 kg und Gewicht des Zubehörs 15 kg	
Umgebungsbedingungen	
Transportbedingungen	
Temperaturen:	-20°C bis +60°C
Relative Luftfeuchtigkeit:	5% bis 95% relative Luftfeuchtigkeit; nicht kondensierende Feuchtigkeit
Luftdruck:	700 hPa bis 1060 hPa
Lagerbedingungen	
Temperaturen:	-5 °C bis +60 °C
Relative Luftfeuchtigkeit:	5% bis 95% relative Luftfeuchtigkeit; nicht kondensierende Feuchtigkeit
Luftdruck:	700 hPa bis 1060 hPa
Wenn die Behandlungseinheit länger als einige Stunden bei unter +10 °C gelagert wurde, muss sie erst in der Originalverpackung Zimmertemperatur erreichen, bevor sie an die Netzspannung angeschlossen wird.	
Betriebsbedingungen	
Temperaturen:	+15 °C bis +35 °C
Relative Luftfeuchtigkeit:	5% bis 95% relative Luftfeuchtigkeit; nicht kondensierende Feuchtigkeit
Luftdruck:	800 hPa bis 1060 hPa
Höhe über dem Meeresspiegel:	< 2000 m
Netzspannung und -frequenz	
Netzspannungseinstellung:	100V~ 115V~ 220 - 240 V~

Netzstromfrequenz:	50 oder 60 Hz
Nennstrom und Art der Sicherung	
F1, F2 = Schurter 0001.1014 10A/250V/FLINK/HOHE SCHALTLEISTUNG. (100V, 115V)	
F1, F2= Busmann S501-10-R 10A 250V SCHNELLE/HOHE SCHALTLEISTUNG. (100V, 115V)	
F1, F2 = Schurter 0001.1012 6,3A/250V/FLINK/HOHE SCHALTLEISTUNG. (220V – 240V)	
F1, F2= Busmann S501-6,3-R 6,3A 250V SCHNELLE/HOHE SCHALTLEISTUNG. (220V- 240V)	
F3, F4= 4A/250V/schnelle/hohe Schaltleistung, Schurter 0001.1010 ODER Busmann S501-4-R	
F5 = 8 A/250 V/flink/hohe Schaltleistung, Schurter 0001.1013 ODER Busmann S501-8-R	
F6 - F8= 6,3A/250V/schnelle/hohe Schaltleistung, Schurter 0001.1012 ODER Busmann S501-6,3-R	
Stromverbrauch	
Einheit auf Standby:	60 VA (Einheit nicht in Betrieb, Behandlungsleuchte an)
Durchschnitt:	≈ 350 VA (während der Behandlung)
Maximum:	1450 VA (bei maximaler Netzspannung, beide Motoren laufen im Stuhl)
Elektrische Klassifizierung	
Klasse I	
Betrieb der Stuhlhöhen- und Rückenlehne-Motoren	
Diskontinuierlicher Betrieb, ED 6%, 25 Sek. "ein" , 400 Sek. "aus"	
Wasserzufuhr	
Druckbereich:	min. 300 kPa (44 psi), max. 900 kPa (130 psi) In Behandlungseinheiten mit Planmeca WEK Wasserdesinfektionssystem muss der Druckbereich zwischen 300 - 600 kPa (44 – 87 psi) liegen.
Durchflussrate:	≥ 4 l/min (maximaler Verbrauch zu jedem beliebigen Zeitpunkt)
Qualität:	Härte; ≥ 8 °dH (1 °dH = 20 mg Ca / 3 Liter Wasser)
pH:	6,5 – 8,5
Anschluss:	0,635 cm (1/4")
Rückflussverhinderer:	Die Wasserzuleitung muss mit einem Rückflussverhinderer gemäß den örtlichen Anforderungen ausgestattet sein. Z. B. in Europa nach EN1717, Rückflussverhinderer Typ BA.
Luftzufuhr	
Druckbereich:	min. 550 kPa (80 psi), max. 900 kPa (130 psi)
Durchflussrate:	≥ 55 l/min (maximaler Verbrauch zu jedem beliebigen Zeitpunkt)

Lufffeuchtigkeit:	Taupunkt nicht höher als -20 °C bei Atmosphärendruck
Qualität:	für medizinische Zwecke; trocken, ölfrei
Ölverschmutzung:	max. 0,5 mg/m ³
Staubverunreinigung:	≤ 100 Partikel pro Kubikmeter bei 1 µm bis 5 µm Partikelgröße
Anschluss:	0,635 cm (1/4")
Wasser- und Luftfilter	
Wasserfilter:	25 µm (intern), 5 µm (extern empfohlen)
Luftfilter:	25 µm (intern)
Der Austausch von Wasser- und Luftfiltern sollte von einem qualifizierten Servicetechniker gemäß dem Wartungsplan durchgeführt werden. Siehe Abschnitt „Jährliche Wartung“ auf Seite 6.	
Absauganschluss	
Vakuum:	≥ 150 mbar
Durchflussrate:	≥ 550 l/min
Anschluss:	Ø 50 / 46 mm
Typ:	Mittleres Volumen
Klasse:	Nass oder trocken je nach installierten Optionen
Abflussanschluss	
Kapazität:	min. 10 l/min
Anschluss:	Ø 50 / 46 mm
Ausgangsdruck:	Wasser 2,8 bar, Luft 5,5 bar (geregelter interner Wasser- und Luftdruck)
Fußschalter Stromversorgung (optional)	
Typ:	MENB1010A0903F01
Schnurloser Fußschalter (optional)	
Batteriegröße:	AA, HR6
Batterietyp:	NiMH 1,2 V, min. 2000 mAh, geringe Selbstentladung, UL-gelistet (nur USA und Kanada)
Planmeca ProSensor Stromversorgung (optional)	
Phihong-Einzelport-Injektor	
Typ:	PSA16U-480 (POE)
Eingangsspannung:	100-240 VAC (50-60 Hz)
Ausgangsspannung:	48 VDC
Max. Ausgangsstrom:	0,35 A
Isolationsspannung	
Primäre-sekundäre	3000VDC

Absaugsystemreinigung, von Planmeca genehmigtes Absaugdesinfektionsmittel

Vorgehen	Dosierung	Wirkungszeit
Reinigung des Absaugsystems	Konzentration des Absaugdesinfektionsmittels beträgt 3,6%.	Mind. 2 Minuten; kann eingestellt werden

Von Planmeca genehmigte Desinfektionsmittel für das Absaugsystem sind Dürr Orotol Plus und ORBI-Sept Absaugsystem-Desinfektionskonzentrat. Für weitere Informationen zu diesen Desinfektionsmitteln, bitte die Herstellerdokumentation lesen.

34.2 Instrumentenklassifizierungen

Die elektrische Klassifizierung des Instruments ist auf dem Instrumentenschlauch entweder mit B oder BF gekennzeichnet. Wenn keine Kennzeichnung vorhanden ist, fließt durch das Instrument kein Strom.



Typ B



Typ BF

Nachfolgend werden die Instrumente mit ihrem jeweiligen elektrischen Klassifizierungstyp aufgelistet, die für die Planmeca-Behandlungseinheit verfügbar sind.

Instrumentenklassifizierungen

Instrument	Typ
Autoklavierbare 3-Wege-DCI-Spritze	B
Luzzani Ergo 3-Wege-Spritze	B
Luzzani Minibright 6-Wege-Spritze	B
Luzzani Minibright 6-Wege-Spritze mit LED	B
PM Turbinenschlauch mit faseroptischem Licht S	B
Kollektorloser Mikromotor Bien-Air MCX mit LED	B
Kollektorloser Mikromotor Bien-Air MX2 mit LED	B
Kollektorloser Mikromotor Planmeca Minetto mit LED	B
Mikromotor Morita TORX	B
EMS No Pain ZEG	B
EMS No Pain LED ZEG	B
LM-ProPower Ultra ZEG	B
LM-ProPower UltraLED ZEG	B
Satelec Newtron-ZEG	B
Satelec Newtron LED-ZEG	B

Instrumentenklassifizierungen

Instrument	Typ
Planmeca Lumion Plus LED Polymerisationsleuchte	B
Intraorale Kamera Planmeca Somia mit USB-Anschluss	BF
Planmeca Emerald intraoraler Scanner	B

34.3 Maße

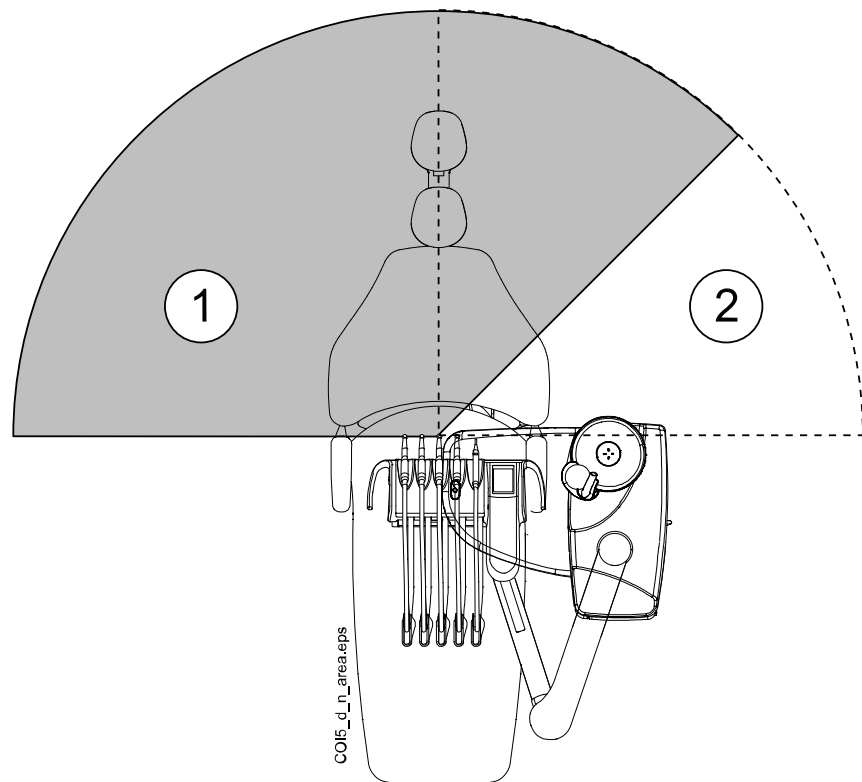
34.3.1 Positionierung des Patienten, des Zahnarztes und der Assistenz

In der folgenden Abbildung wird ein Beispiel gezeigt, wie sich der Zahnarzt und die Assistenz während der Behandlung positionieren können.

Der Patient muss immer im Stuhl positioniert sein und seine Arme und Beine müssen auf dem Polster aufliegen. Der Zahnarzt und die Assistenz können sich innerhalb der in der unten stehenden Abbildung markierten Bereiche bewegen.

HINWEIS

Die nachfolgende Abbildung ist ein Beispiel und stellt lediglich ein mögliches Szenario dar. Die jeweilige Positionierung des Zahnarztes und des Assistenz hängt von der verwendeten Arbeitsmethode, der Behandlungssituation, Region usw. ab und lässt sich daher in diesem Handbuch nicht explizit festlegen.



1. Zahnarztbereich
2. Assistenzbereich

34.3.2 Patientenbereich

Der Patientenbereich erstreckt sich von der Behandlungseinheit aus in jeder Richtung über 1,5 m.

Der externe PC, dessen Tastatur und Maus sowie die Stromversorgung des Planmeca ProSensor und die Planmeca ProX-Generatoreinheit müssen außerhalb des Patientenbereichs platziert werden. Der Zahnarzt, die Assistenz und der Patient dürfen während der Behandlung nicht mit den Geräten außerhalb des Patientenbereichs in Berührung kommen.

VORSICHT

Verwenden Sie nur von Planmeca spezifizierte Geräte innerhalb des Patientenbereichs.

VORSICHT

Der Boden des Patientenbereichs muss trocken sein.

HINWEIS

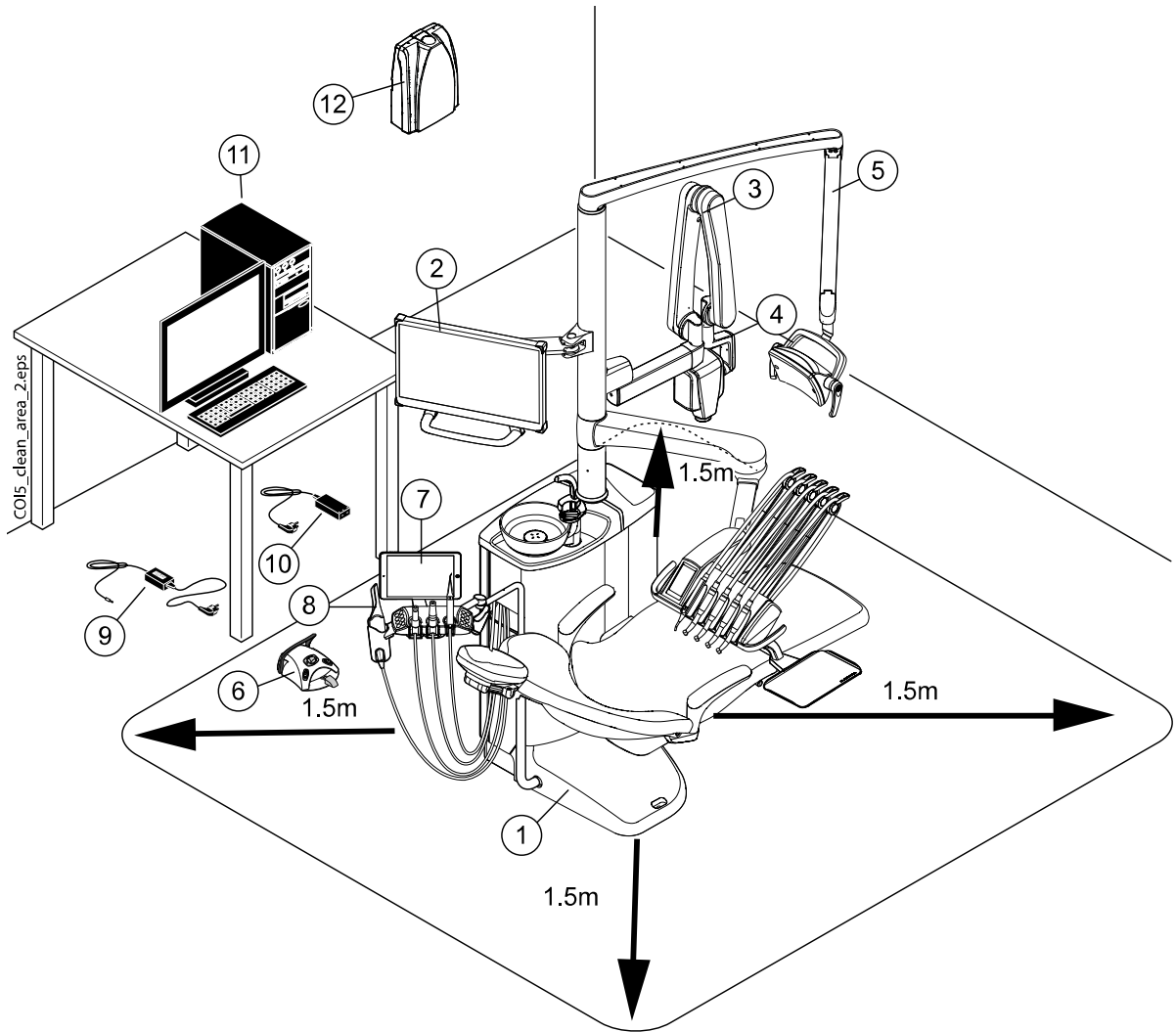
Schließen Sie nur von Planmeca spezifizierte Geräte an die Behandlungseinheit an.

HINWEIS

Der externe PC muss eine Schutzerdung haben und IEC 60950-geprüft sein (CE-Zeichen).

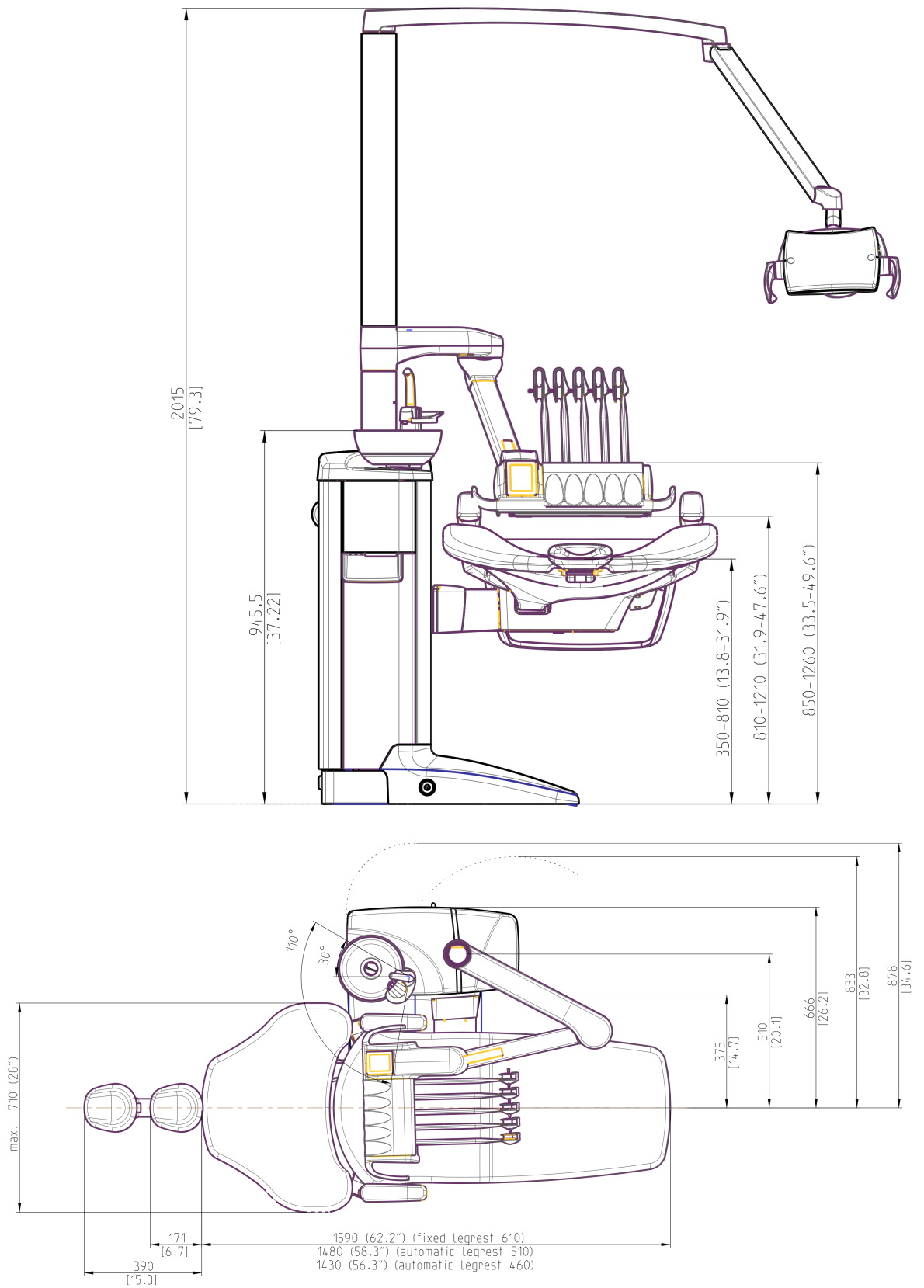
HINWEIS

Der Monitor muss die Anforderungen der Norm IEC 60601-1 (3. Ausgabe) erfüllen.

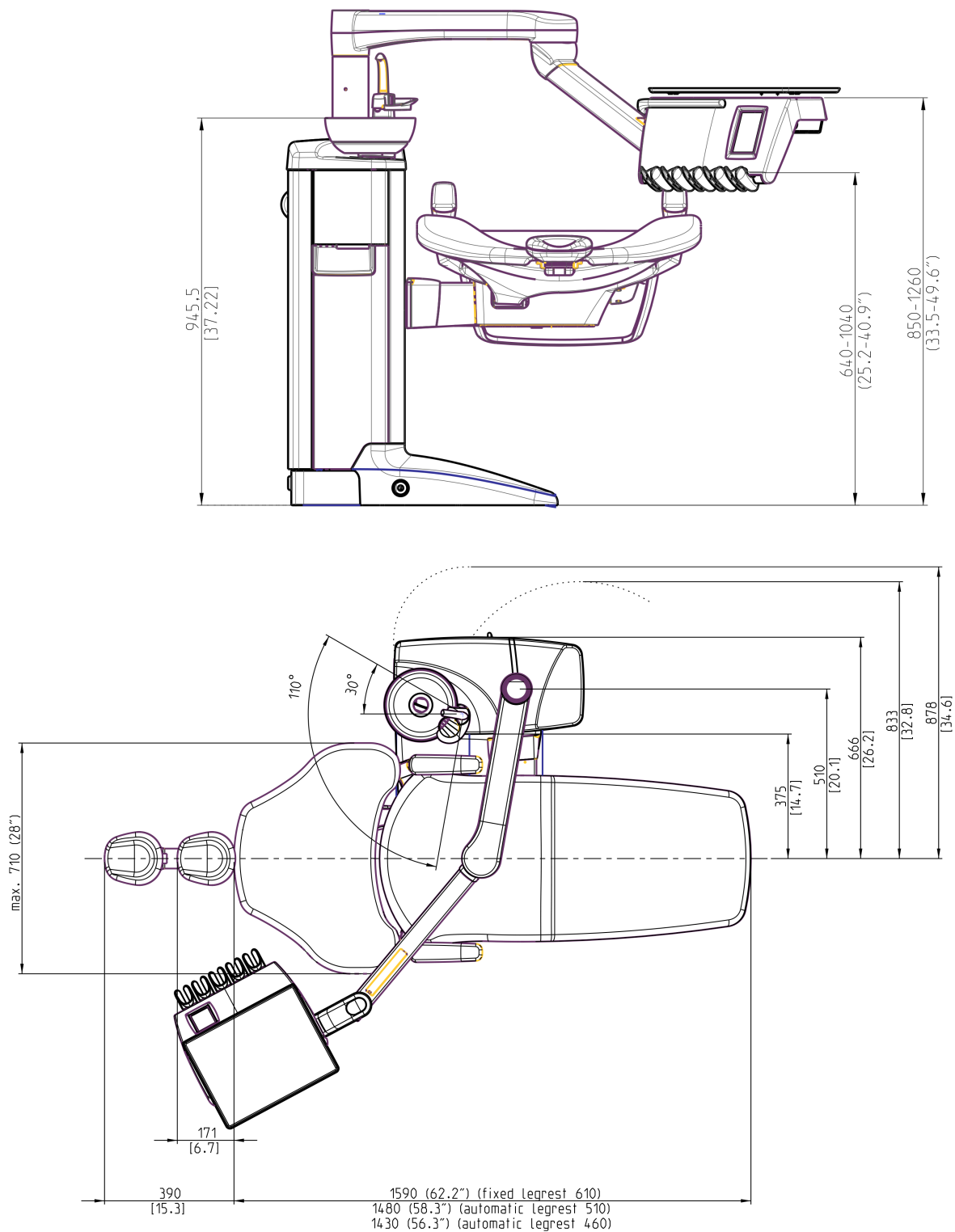


Innerhalb des Patientenbereichs	Außerhalb des Patientenbereichs
1. Behandlungseinheit	9. Batterieladegerät Fußschalter
2. Planmeca Monitor	10. Planmeca ProSensor PoE-Port und Netzkabel
3. Röntgenstrahler und Armeinheit des Planmeca ProX-Röntgengeräts	11. Externer PC
4. Planmeca ProSensor Schnittstellenbox	12. Planmeca ProX-Generatoreinheit
5. Planmeca Behandlungsleuchte	
6. Fußschalter: Nur IEC 60601-1-geprüfte Stromversorgung von Planmeca verwenden.	
7. Tablet-Computer	
8. Planmeca Intraoral-Scanner	

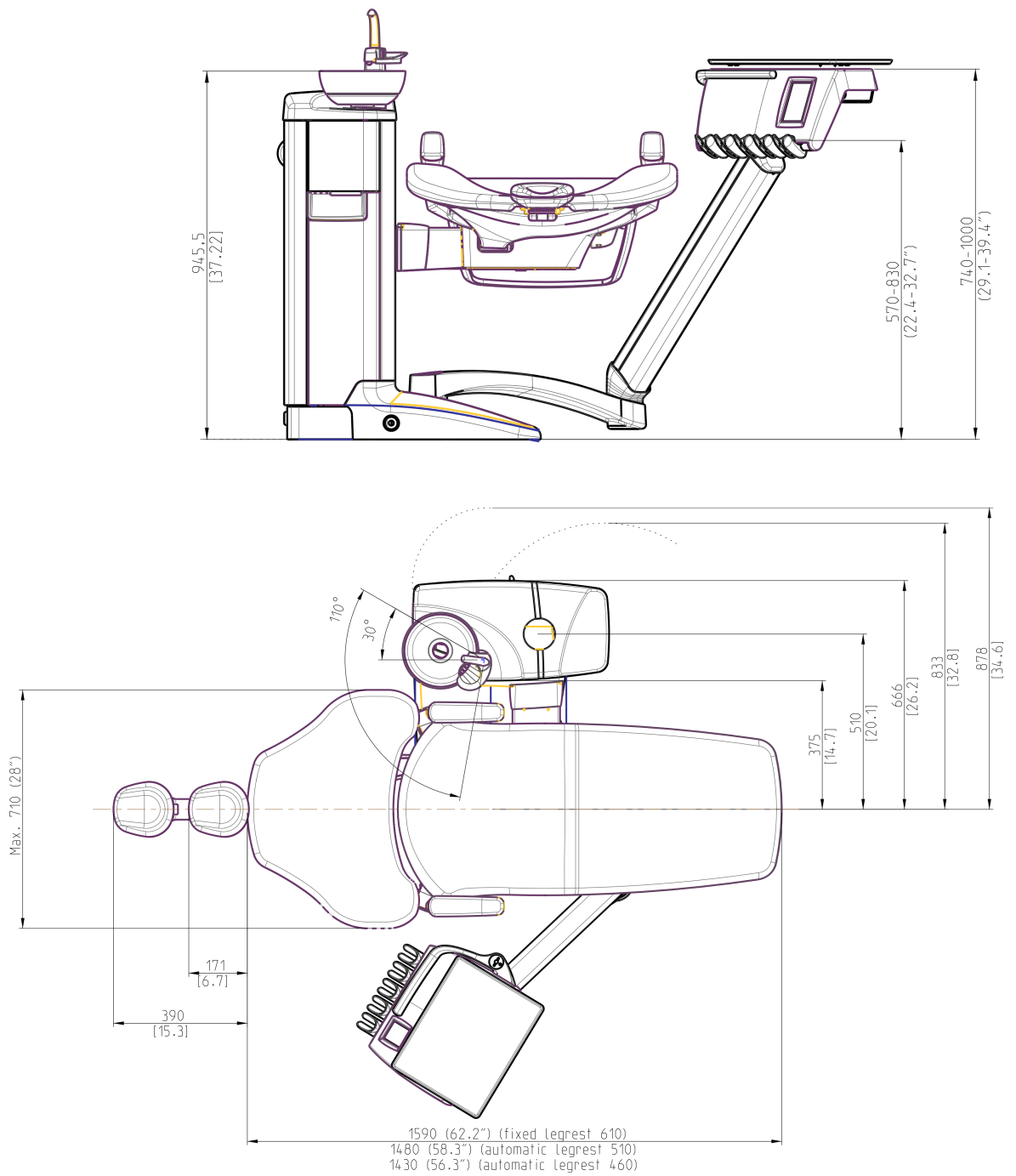
34.3.3 Über den Patienten einschwenkbarer Tragarm mit ausbalancierten Instrumentenarmen



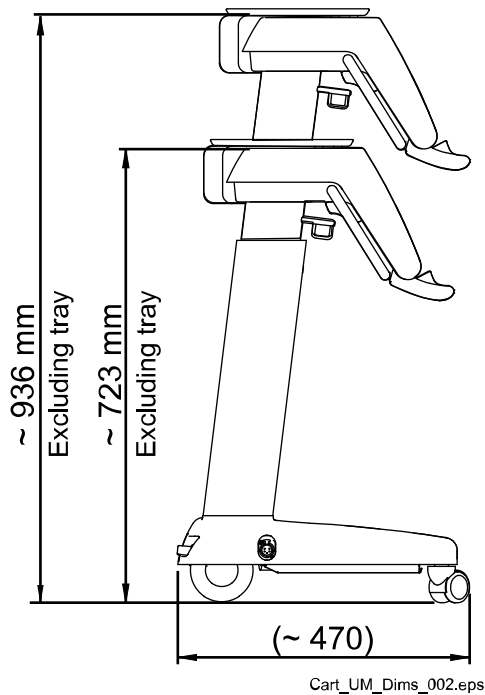
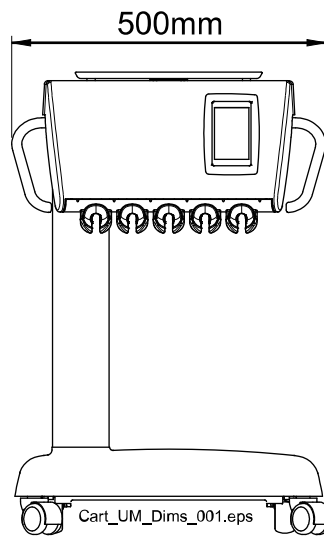
34.3.4 Über den Patienten einschwenkbarer Tragarm mit hängenden Instrumentenschläuchen



34.3.5 Seitlicher Tragarm mit hängenden Instrumentschläuchen



34.3.6 Wagen



34.4 Wasserverbrauch der Planmeca Compact i-Behandlungseinheit

Teil	Wasserverbrauch
Speischale	Die Durchflussrate beträgt ca. 2,5 Liter pro Minute. Die Durchflussrate ist programmierbar.
Glasfüllung	Die Glasfüllung richtet sich nach der Glasgröße.
Spritze	Die Durchflussrate beträgt ca. 0,1 Liter pro Minute.
Handstücke	Die Durchflussrate beträgt ca. 0,05 Liter pro Minute.

Teil	Wasserverbrauch
Absaugsystem	Die Durchflussrate beträgt etwa 0,4 Liter / Minute, wenn die Absaugung aktiviert ist. Die Menge hängt vom eingesetzten Absaugsystem in der Behandlungseinheit ab. Der Wasserdurchfluss hält das Absaugsystem im Betrieb sauber.
Reinigungszyklus des Absaugsystems	Das Absaugsystem wird einmal täglich gereinigt; der Wasserverbrauch beträgt jeweils 2,5 Liter.

35 Zertifizierungen

35.1 CE

Hiermit erklärt Planmeca Oy, dass die Funkanlage vom Typ PlanID™ mit der Richtlinie 2014/53/EU vereinbar ist.

Der komplette Text der EU-Konformitätserklärung ist unter www.planmeca.com erhältlich.

35.2 EU-Konformitätserklärung für das PlanID-RFID-Lesegerät

Hiermit erklärt Planmeca Oy, dass die Funkanlage vom Typ PlanID™ mit der Richtlinie 2014/53/EU vereinbar ist.

Der komplette Text der EU-Konformitätserklärung ist unter www.planmeca.com erhältlich.

35.3 FCC Klasse B Hinweis für den schnurlosen Fußschalter

Dieses Gerät erfüllt die FCC-Anforderungen Teil 15. Betrieb unter Vorbehalt folgender zwei Bedingungen:

1. Dieses Gerät darf keine schädliche Interferenz verursachen.
2. Dieses Gerät muss jede Interferenz akzeptieren, einschließlich Interferenzen, die unerwünschte Aktivität hervorrufen können.

Hinweis: Dieses Gerät wurde gemäß Teil 15 der FCC-Vorschriften geprüft und hält demnach die Grenzwerte für ein digitales Gerät der Klasse B ein. Diese Anforderungen sollen einen angemessenen Schutz gegen schädliche Interferenz bei einer Installation in einem Wohnumfeld gewährleisten. Dieses Gerät erzeugt und verwendet Hochfrequenzenergie und kann solche ausstrahlen und, wenn es nicht anweisungsgemäß installiert und verwendet wird, Störungen der Funkkommunikation verursachen. Es gibt jedoch keine Garantie, dass solche Interferenzen bei einer bestimmten Installation nicht auftreten werden. Falls dieses Gerät sich nachteilig auf den Radio- und Fernsehempfang auswirkt (was sich durch Ein- und Ausschalten des Geräts feststellen lässt), wird der Benutzer dazu angeregt, die Interferenz durch eine oder mehrere der folgenden Maßnahmen zu korrigieren:

- Empfangsantenne neu ausrichten oder deren Standort ändern.
- Abstand zwischen dem Gerät und Empfänger vergrößern.
- Gerät an eine andere Steckdose anschließen als den Empfänger.
- Händler oder erfahrenen Radio-/Fernsehtechniker zu Rate ziehen.

Änderungen: Jegliche Modifizierungen dieses Geräts, die nicht von Planmeca genehmigt sind, können die FCC-Berechtigung des Benutzers zur Verwendung dieses Geräts unwirksam machen.

35.4 FCC Klasse B Hinweis für das PlanID RFID-Lesegerät

Dieses Gerät erfüllt die FCC-Anforderungen Teil 15. Betrieb unter Vorbehalt folgender zwei Bedingungen:

1. Dieses Gerät darf keine schädliche Interferenz verursachen.
2. Dieses Gerät muss jede Interferenz akzeptieren, einschließlich Interferenzen, die unerwünschte Aktivität hervorrufen können.

Hinweis: Dieses Gerät wurde gemäß Teil 15 der FCC-Vorschriften geprüft und hält demnach die Grenzwerte für ein digitales Gerät der Klasse B ein. Diese Anforderungen sollen einen angemessenen Schutz gegen schädliche

Interferenz bei einer Installation in einem Wohnumfeld gewährleisten. Dieses Gerät erzeugt und verwendet Hochfrequenzenergie und kann solche ausstrahlen und, wenn es nicht anweisungsgemäß installiert und verwendet wird, Störungen der Funkkommunikation verursachen. Es gibt jedoch keine Garantie, dass solche Interferenzen bei einer bestimmten Installation nicht auftreten werden. Falls dieses Gerät sich nachteilig auf den Radio- und Fernsehempfang auswirkt (was sich durch Ein- und Ausschalten des Geräts feststellen lässt), wird der Benutzer dazu angeregt, die Interferenz durch eine oder mehrere der folgenden Maßnahmen zu korrigieren:

- Empfangsantenne neu ausrichten oder deren Standort ändern.
- Abstand zwischen dem Gerät und Empfänger vergrößern.
- Gerät an eine andere Steckdose anschließen als den Empfänger.
- Händler oder erfahrenen Radio-/Fernsehtechniker zu Rate ziehen.

Änderungen: Jegliche Modifizierungen dieses Geräts, die nicht von Planmeca genehmigt sind, können die FCC-Berechtigung des Benutzers zur Verwendung dieses Geräts unwirksam machen.

35.5 Industry Canada (IC) Konformitätserklärung

Dieses Gerät entspricht den lizenzfreien RSS-Standards gemäß Industry Canada. Betrieb unter Vorbehalt folgender zwei Bedingungen:

(1) Das Gerät darf keine Interferenzen verursachen, und (2) das Gerät muss empfangene Interferenzen aufnehmen können, auch Interferenzen, die eventuell einen unerwünschten Betrieb verursachen.

35.6 Industrie Canada (IC) Déclaration de conformité

Le présent appareil est conforme aux CNR d'Industrie Canada applicables aux appareils radio exempts de licence. L'exploitation est autorisée aux deux conditions suivantes:

(1) l'appareil ne doit pas produire de brouillage, et (2) l'utilisateur de l'appareil doit accepter tout brouillage radioélectrique subi, même si le brouillage est susceptible d'en compromettre le fonctionnement.

35.7 Hochfrequenzbelastung

Das Gerät wurde getestet und entspricht den FCC-Grenzwerten für die Strahlenbelastung, die für eine mobile Konfiguration festgelegt wurden. Zwischen dem PlanID-Gerät und dem Körper des Benutzers muss stets ein Abstand von mindestens 15 cm eingehalten werden. Das Gerät darf nicht in Kombination mit anderen Antennen oder Sendern verwendet werden, die nicht für die gemeinsame Nutzung mit diesem Gerät zugelassen sind.

PLANMECA

Planmeca Oy | Asentajankatu 6 | 00880 Helsinki | Finland

tel. +358 20 7795 500 | fax +358 20 7795 555 | sales@planmeca.com | www.planmeca.com

