

Nach jedem Patienten

Oberflächen

1 Wischen Sie folgende Bereiche mit einem von Planmeca genehmigten Oberflächendesinfektionsmittel ab:

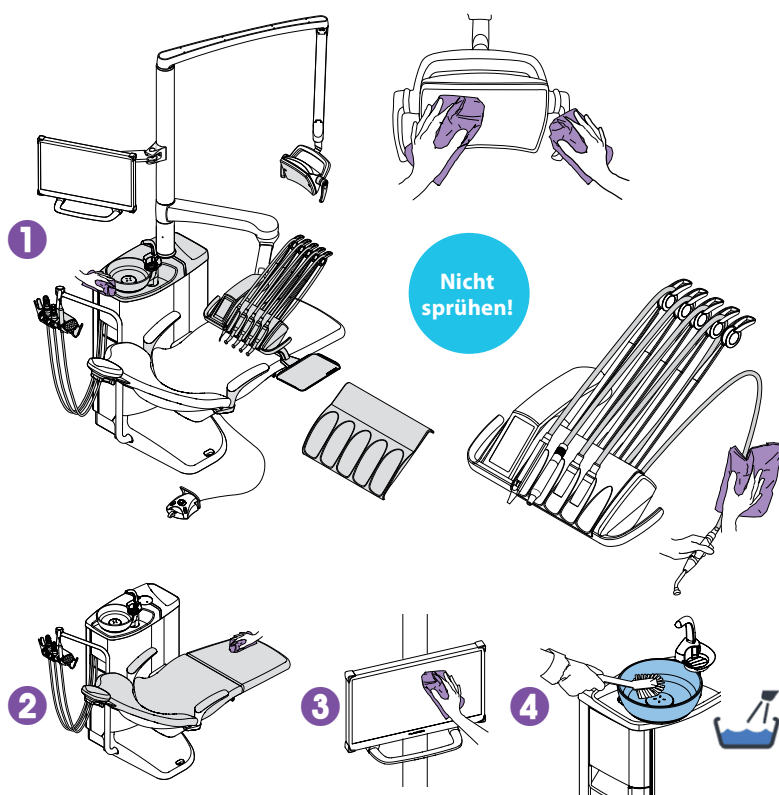
- Metallteile der Kopfstütze
- Metallteile der Armlehnen
- Schutzabdeckung der Behandlungsleuchte
- Griffe der Behandlungsleuchte
- Hygienemembran
- Instrumentenschläuche
- Instrumente (siehe Instrumentenanleitung)
- Instrumentenkonsole*
- Ausbalancierte Instrumentenarme
- Tray-Ablage
- Obere Abdeckung der Speischale
- Außerhalb der Speischale

2 Wischen Sie die Polster mit einer Lösung aus mildem Reinigungsmittel und Wasser ab. Verwenden Sie bei Bedarf ein von Planmeca genehmigtes Polsterdesinfektionsmittel.

3 Wischen Sie den Monitor und den Griff ab (siehe die Anweisungen zur Handhabung des Monitors).

4 Reinigen Sie die Speischale:

- Geben Sie ein paar Tropfen eines von Planmeca genehmigten Desinfektionsmittels für Absaugsysteme in die Speischale und verwenden Sie eine weiche Bürste.
- Spülen Sie die Speischale, indem Sie die Taste für die Speischalenspülung drücken.



*Sperren Sie vor der Reinigung der Instrumentenkonsole den Touchscreen.

Touchscreen entsperrt. Durch Drücken verriegeln.

Touchscreen gesperrt. Zum Entsperren gedrückt halten.

Stellen Sie sicher, dass die Instrumentenkonsole und der Touchscreen trocken sind, bevor Sie sie mit einer (optionalen) Schutzhaube abdecken.

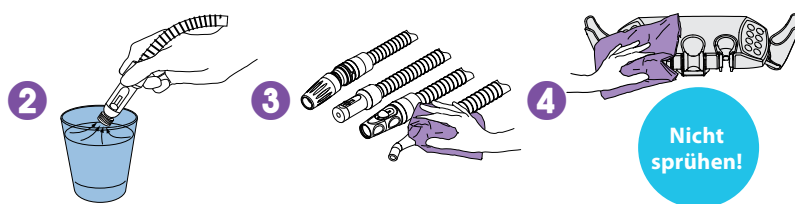
Absaugsystem

1 Entfernen Sie die benutzten Saugspitzen.

2 Spülen Sie die Absaugschläuche durch, indem Sie mit jedem Absaugschlauch ein Glas Wasser ansaugen.

3 Wischen Sie die Saughandstücke mit einem von Planmeca genehmigten Oberflächendesinfektionsmittel ab.

4 Wischen Sie die Saugablage mit einem von Planmeca genehmigten Oberflächendesinfektionsmittel ab.

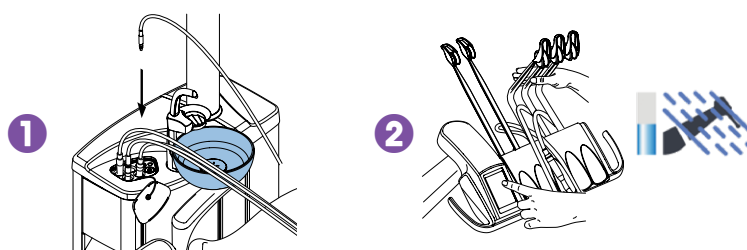


Wasserleitungen

Kurze Spülung

1 Setzen Sie alle Instrumente, durch die Wasser fließt, in den Spülungshalter.

2 Biegen Sie die Instrumentenarme in einen Winkel von mindestens 90° und starten Sie die kurze Spülung.



Jeden Morgen

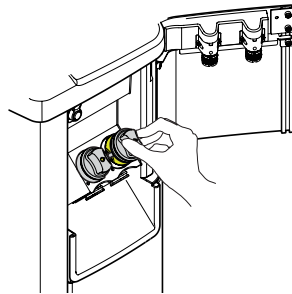
Absaugsystem

- 1 Spülen Sie die Absaugschläuche durch, indem Sie mit jedem Absaugschlauch 0,5 L Wasser ansaugen.
- 2 Wischen Sie die Saughandstücke mit einem von Planmeca genehmigten Oberflächendesinfektionsmittel ab.



Filter

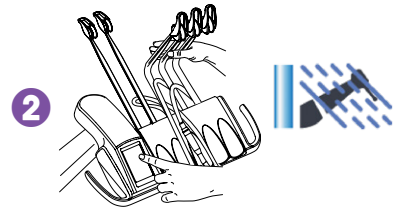
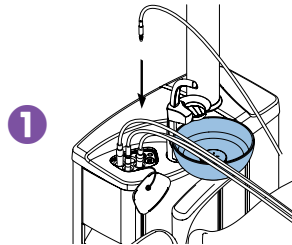
Reinigen Sie die Grobfilter.



Wasserleitungen

Lange Spülung

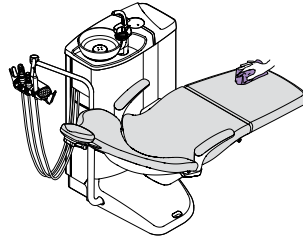
- 1 Setzen Sie alle Instrumente, durch die Wasser fließt, in den Spülungshalter.
- 2 Biegen Sie die Instrumentenarme in einen Winkel von mindestens 90° und starten Sie die lange Spülung.



Am Ende des Arbeitstages

Oberflächen

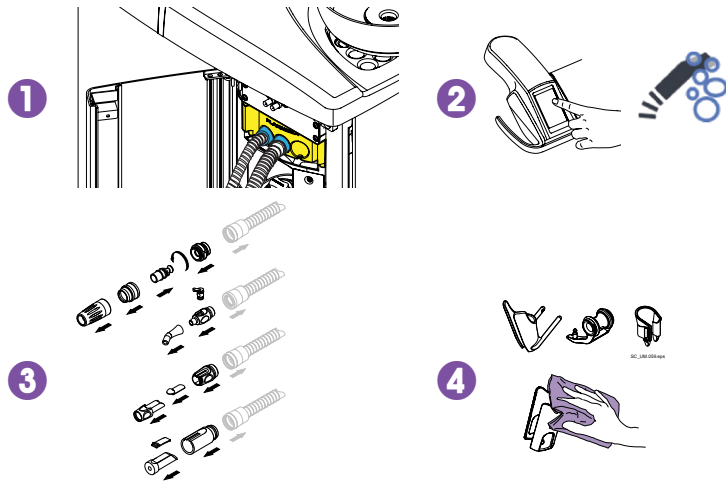
Wischen Sie die Polster mit einem von Planmeca genehmigten Polsterdesinfektionsmittel ab.



Absaugsystem

Reinigung der Absaugung

- 1 Absaugschläuche in den Reinigungshalter für die Absaugschläuche einsetzen.
- 2 Starten Sie die Reinigung der Absaugung.
- 3 Desinfizieren Sie die Saughandstücke in einem Reinigungs- und Desinfektionsgerät.
- 4 Saugablage: Desinfizieren Sie die einzelnen Halter in einem Reinigungs- und Desinfektionsgerät. Wischen Sie den Halter des Intraoralscanners mit einem von Planmeca genehmigten Oberflächendesinfektionsmittel ab.

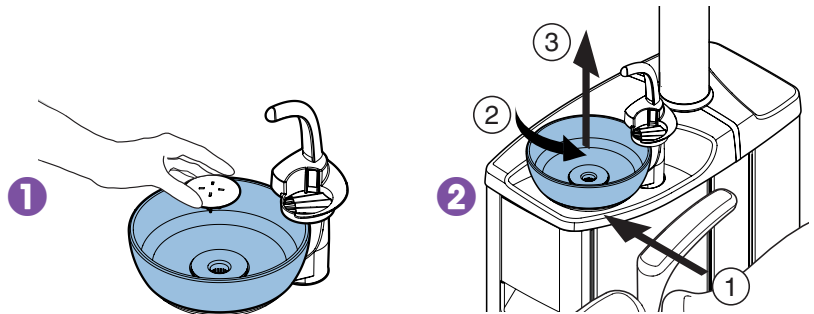


Speischale

- 1 Leeren und reinigen Sie den Speischalenfilter und desinfizieren Sie ihn in einem Reinigungs- und Desinfektionsgerät.

Achtung! Speischalenfilter nicht in den Abguss leeren.

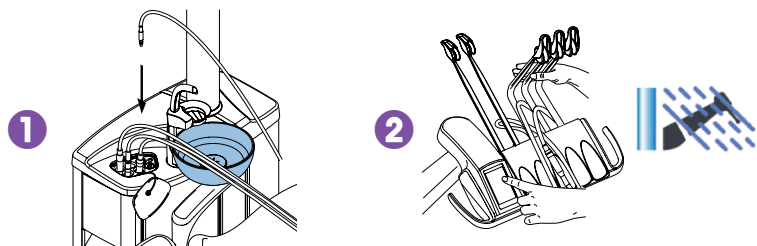
- 2 Nehmen Sie die Speischale ab und waschen Sie sie bei max. 65 °C.



Wasserleitungen

Lange Spülung

- 1 Setzen Sie alle Instrumente, durch die Wasser fließt, in den Spülungshalter.
- 2 Biegen Sie die Instrumentenarme in einen Winkel von mindestens 90° und starten Sie die lange Spülung.

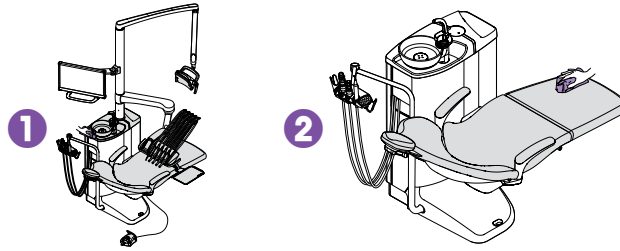


- 3 Schalten Sie die Einheit aus.

Wöchentlich

Oberflächen

- 1 Wischen Sie alle Oberflächen mit einer Lösung aus mildem Reinigungsmittel und Wasser ab.
- 2 Wischen Sie die Polster mit einem von Planmeca genehmigten Polsterreiniger ab.



Absaugsystem

Nur Dürr- oder VS/A-Abscheider

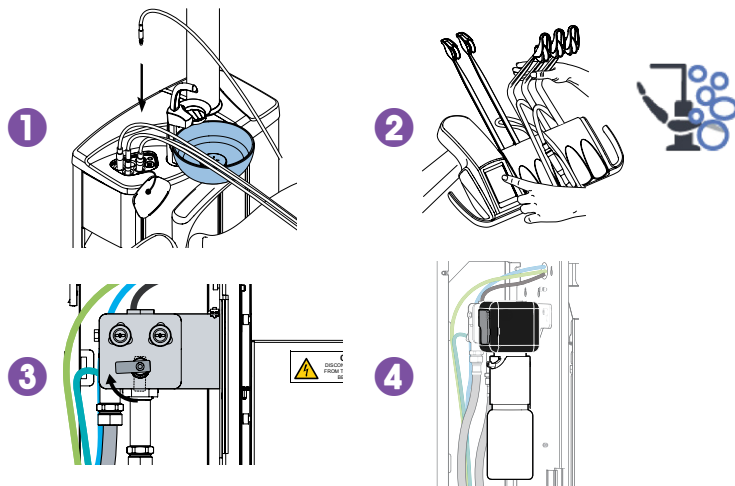
- 1 Mischen Sie 5 ml eines von Planmeca genehmigten Desinfektionsmittels für Absaugsysteme mit 250 ml Wasser.
- 2 Drücken Sie die Programmierungstaste für 5 Sek., um das Schalenventil für 15 Sek. zu öffnen und überschüssiges Wasser zu entfernen.
- 3 Wenn das Ventil geschlossen ist, gießen Sie die Mischungslösung in die Speischale.
- 4 Lassen Sie die Lösung über Nacht einwirken.



Wasserleitungen

Reinigung der Wasserleitungen

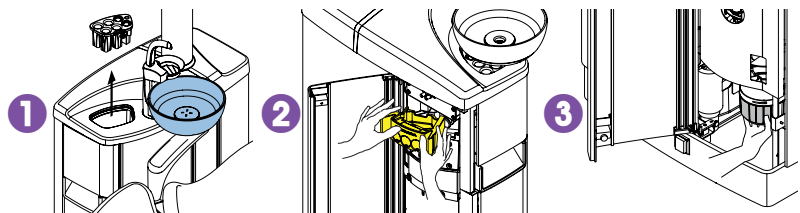
- 1 Setzen Sie alle Instrumente, durch die Wasser fließt, in den Spülungshalter.
- 2 Biegen Sie die Instrumentenarme in einen Winkel von mindestens 90° und starten Sie die Reinigung der Wasserleitungen.
- 3 Schließen Sie den Wasserhahn.
- 4 Füllen Sie den Behälter mit einem von Planmeca genehmigten Desinfektionsmittel für Wasserleitungen. Schließen Sie den Behälter an die Einheit an. Folgen Sie den Anweisungen auf dem Display.
- 5 Schalten Sie die Einheit am nächsten Morgen ein.
- 6 Folgen Sie den Anweisungen auf dem Display.



Monatlich

Absaugsysteme und Wasserleitungen

- 1 Desinfizieren Sie den Instrumentenspülhalter in einem Reinigungs- und Desinfektionsgerät. Bei Bedarf autoklavieren.
- 2 Desinfizieren Sie den Reinigungshalter für die Absaugschläuche in einem Reinigungs- und Desinfektionsgerät.
- 3 Leeren Sie den Abscheidungsbehälter, wenn er zu 70% gefüllt ist (nur Nassabsaugsysteme).



Filter

- 1 Tauschen Sie die Grobfilter aus.
- 2 Leeren Sie den VS/A-Feinfilter.
- 3 Leeren Sie den Ölauffangbehälter.

